

ΚΑΤΑΧΩΡΙΣΤΕΟ ΣΤΟ ΚΗΜΔΗΣ



ΕΛΛΗΝΙΚΗ ΔΗΜΟΚΡΑΤΙΑ
ΑΡΙΣΤΟΤΕΛΕΙΟ ΠΑΝΕΠΙΣΤΗΜΙΟ ΘΕΣΣΑΛΟΝΙΚΗΣ
ΓΕΝΙΚΗ ΔΙΕΥΘΥΝΣΗ ΟΙΚΟΝΟΜΙΚΩΝ ΥΠΗΡΕΣΙΩΝ
ΔΙΕΥΘΥΝΣΗ ΠΕΡΙΟΥΣΙΑΣ ΚΑΙ ΠΡΟΜΗΘΕΙΩΝ
ΤΜΗΜΑ ΠΡΟΜΗΘΕΙΩΝ

Αριθ. Διακήρυξης 498/2020

ΔΙΕΘΝΗΣ ΗΛΕΚΤΡΟΝΙΚΟΣ ΔΙΑΓΩΝΙΣΜΟΣ
ΓΙΑ ΤΗΝ ΠΡΟΜΗΘΕΙΑ ΚΑΙ ΕΓΚΑΤΑΣΤΑΣΗ ΕΞΟΠΛΙΣΜΟΥ
ΓΙΑ ΤΗΝ ΕΝΙΣΧΥΣΗ ΥΠΟΔΟΜΩΝ ΓΙΑ ΤΗΝ ΠΡΟΑΓΩΓΗ ΤΟΥ ΨΗΦΙΑΚΟΥ
ΜΕΤΑΣΧΗΜΑΤΙΣΜΟΥ ΤΟΥ ΑΠΘ

Προϋπολογισμός χωρίς ΦΠΑ:	3.425.403,22 €
Προϋπολογισμός με ΦΠΑ:	4.247.500,00 €

Περιεχόμενα

1.	ΑΝΑΘΕΤΟΥΣΑ ΑΡΧΗ ΚΑΙ ΑΝΤΙΚΕΙΜΕΝΟ ΣΥΜΒΑΣΗΣ	1
1.1	Στοιχεία Αναθέτουσας Αρχής	1
1.2	Στοιχεία Διαδικασίας – Χρηματοδότηση	2
1.3	Συνοπτική Περιγραφή φυσικού και οικονομικού αντικειμένου της σύμβασης	2
1.4	Θεσμικό πλαίσιο	4
1.5	Προθεσμία παραλαβής προσφορών και διενέργεια διαγωνισμού	6
1.6	Δημοσιότητα	6
1.7	Αρχές εφαρμοζόμενες στη διαδικασία σύναψης	7
2.	ΓΕΝΙΚΟΙ ΚΑΙ ΕΙΔΙΚΟΙ ΟΡΟΙ ΣΥΜΜΕΤΟΧΗΣ	8
2.1	Γενικές Πληροφορίες	8
2.1.1	Έγγραφο της σύμβασης	8
2.1.2	Επικοινωνία - Πρόσβαση στα έγγραφα της Σύμβασης	8
2.1.3	Παροχή Διευκρινίσεων	8
2.1.4	Γλώσσα	9
2.1.5	Εγγυήσεις	9
2.2	Δικαίωμα Συμμετοχής - Κριτήρια Ποιοτικής Επιλογής	10
2.2.1	Δικαίωμα συμμετοχής	10
2.2.2	Εγγύηση συμμετοχής	10
2.2.3	Λόγοι αποκλεισμού	12
2.2.4	Καταλληλότητα άσκησης επαγγελματικής δραστηριότητας	15
2.2.5	Οικονομική και χρηματοοικονομική επάρκεια	16
2.2.6	Τεχνική και επαγγελματική ικανότητα	16
2.2.7	Πρότυπα διασφάλισης ποιότητας και πρότυπα περιβαλλοντικής διαχείρισης	17
2.2.8	Στήριξη στην ικανότητα τρίτων	17
2.2.9	Κανόνες απόδειξης ποιοτικής επιλογής	18
2.3	Κριτήρια Ανάθεσης	24
2.4	Κατάρτιση - Περιεχόμενο Προσφορών	24
2.4.1	Γενικοί όροι υποβολής προσφορών	24
2.4.2	Χρόνος και Τρόπος υποβολής προσφορών	24
2.4.3	Περιεχόμενα Φακέλου «Δικαιολογητικά Συμμετοχής - Τεχνική Προσφορά»	26
2.4.4	Περιεχόμενα Φακέλου «Οικονομική Προσφορά» / Τρόπος σύνταξης και υποβολής οικονομικών προσφορών	28
2.4.5	Χρόνος ισχύος των προσφορών	29
2.4.6	Λόγοι απόρριψης προσφορών	29
3.	ΔΙΕΝΕΡΓΕΙΑ ΔΙΑΔΙΚΑΣΙΑΣ – ΑΞΙΟΛΟΓΗΣΗ ΠΡΟΣΦΟΡΩΝ	31
3.1	Αποσφράγιση και αξιολόγηση προσφορών	31
3.1.1	Ηλεκτρονική αποσφράγιση προσφορών	31
3.1.2	Αξιολόγηση προσφορών	31
3.2	Πρόσκληση υποβολής δικαιολογητικών προσωρινού αναδόχου - Δικαιολογητικά προσωρινού αναδόχου	32
3.3	Κατακύρωση - σύναψη σύμβασης	34
3.4	Προδικαστικές Προσφυγές - Προσωρινή Δικαστική Προστασία	34
3.5	Ματαίωση Διαδικασίας	36

4. ΟΡΟΙ ΕΚΤΕΛΕΣΗΣ ΤΗΣ ΣΥΜΒΑΣΗΣ.....	37
4.1 Εγγυήσεις (καλής εκτέλεσης, προκαταβολής, καλής λειτουργίας)	37
4.1.1 Εγγύηση καλής εκτέλεσης και εγγύηση προκαταβολής	37
4.1.2 Εγγύηση καλής λειτουργίας	37
4.2 Συμβατικό Πλαίσιο - Εφαρμοστέα Νομοθεσία	38
4.3 Όροι εκτέλεσης της σύμβασης.....	38
4.4 Υπεργολαβία.....	39
4.5 Τροποποίηση σύμβασης κατά τη διάρκειά της.....	39
4.6 Δικαίωμα μονομερούς λύσης της σύμβασης	39
5. ΕΙΔΙΚΟΙ ΟΡΟΙ ΕΚΤΕΛΕΣΗΣ ΤΗΣ ΣΥΜΒΑΣΗΣ	41
5.1 Τρόπος πληρωμής	41
5.2 Κήρυξη οικονομικού φορέα εκπτώτου – Κυρώσεις	42
5.3 Διοικητικές προσφυγές κατά τη διαδικασία εκτέλεσης των συμβάσεων.....	43
5.4 Δικαστική επίλυση διαφορών.....	44
6. ΕΙΔΙΚΟΙ ΟΡΟΙ ΕΚΤΕΛΕΣΗΣ.....	45
6.1 Χρόνος παράδοσης υλικών	45
6.2 Παραλαβή υλικών – Χρόνος και τρόπος παραλαβής υλικών	45
6.3 Απόρριψη συμβατικών υλικών – Αντικατάσταση	46
6.4 Εγγυημένη λειτουργία προμήθειας	47
6.7 Αναπροσαρμογή τιμής.....	47
6.8 Καταγγελία της σύμβασης – Υποκατάσταση αναδόχου	47
ΠΑΡΑΡΤΗΜΑ Ι: ΤΕΧΝΙΚΕΣ ΠΡΟΔΙΑΓΡΑΦΕΣ – ΠΙΝΑΚΕΣ ΣΥΜΜΟΡΦΩΣΗΣ.....	49
Αντικείμενο του έργου.....	49
Άξονας Α: Ενίσχυση της Διαθεσιμότητας των Ψηφιακών Υπηρεσιών και της Ακεραιότητας των Δεδομένων	
ΑΠΘ – Περιγραφή.....	50
ΠΤΠ Τμήμα 1 – Αδιάλειπτη λειτουργία υπηρεσιών δεδομένων (file services).....	52
ΠΤΠ Τμήμα 2 – Αδιάλειπτη λειτουργία υπηρεσιών εικονικών μηχανών και προστασία backup.....	60
ΠΤΠ Τμήμα 3 – Προστασία κρίσιμων στοιχείων της Υποδομής Δημόσιου Κλειδιού PKI.....	83
Γενικοί όροι εγγύησης	85
Γενικοί όροι τεχνικής υποστήριξης.....	85
Άξονας Β: Παροχή ενοποιημένων υπηρεσιών τηλεφωνίας στο κεντρικό campus του ΑΠΘ.....	87
ΠΤΠ Τμήμα 4 – Παροχή ενοποιημένων υπηρεσιών τηλεφωνίας στο κεντρικό campus	88
Εγγύηση καλής λειτουργίας	103
Τεχνική υποστήριξη	103
Άξονας Γ: Αναβάθμιση του οπτικοακουστικού εξοπλισμού αιθουσών διδασκαλίας ΑΠΘ και εμπλουτισμός των ψηφιακών εργαλείων υποστήριξης της ηλεκτρονικής μάθησης – Περιγραφή (Τμήματα 5-6)	105
Τμήμα 5 – Δράση 1: Αναβάθμιση οπτικοακουστικού εξοπλισμού αιθουσών διδασκαλίας ΑΠΘ.....	106
Τμήμα 5 – Δράση 2: Υποδομές ψηφιακών περιβαλλόντων μάθησης για την υποστήριξη της ηλεκτρονικής μάθησης, της δια-βίου μάθησης και της ενίσχυσης της εξωστρέφειας και της συνεργασίας με άλλα Ιδρύματα/φορείς	133
Τμήμα 5 – Δράση 3: Υποδομή παραγωγής ανοικτών μαζικών διαδικτυακών μαθημάτων (studio)	223
Τμήμα 5 – Δράση 4: Σύστημα Κεντρικής Διαχείρισης	247
Τμήμα 6 – Δράση 5: Υποδομές υπηρεσιών ηλεκτρονικής μάθησης χειρουργείων (ανοικτού χειρουργείου και λαπαροσκοπικού)	277
Γενικές προδιαγραφές εγκαταστάσεων – Εκπαιδεύσεις – Δημοσιότητα (αναφέρεται σε όλες τις εγκαταστάσεις των Τμημάτων 5 και 6).....	309

ΠΑΡΑΡΤΗΜΑ ΙΙ: ΥΠΟΔΕΙΓΜΑ ΟΙΚΟΝΟΜΙΚΗΣ ΠΡΟΣΦΟΡΑΣ.....	312
ΠΑΡΑΡΤΗΜΑ ΙΙΙ: ΥΠΟΔΕΙΓΜΑΤΑ ΕΓΓΥΗΤΙΚΩΝ ΕΠΙΣΤΟΛΩΝ.....	317
ΥΠΟΔΕΙΓΜΑ ΕΓΓΥΗΤΙΚΗΣ ΕΠΙΣΤΟΛΗΣ ΣΥΜΜΕΤΟΧΗΣ.....	317
ΥΠΟΔΕΙΓΜΑ ΕΓΓΥΗΤΙΚΗΣ ΕΠΙΣΤΟΛΗΣ ΚΑΛΗΣ ΕΚΤΕΛΕΣΗΣ.....	318
ΥΠΟΔΕΙΓΜΑ ΕΓΓΥΗΤΙΚΗΣ ΕΠΙΣΤΟΛΗΣ ΚΑΛΗΣ ΛΕΙΤΟΥΡΓΙΑΣ.....	319
ΥΠΟΔΕΙΓΜΑ ΕΓΓΥΗΤΙΚΗΣ ΕΠΙΣΤΟΛΗΣ ΠΡΟΚΑΤΑΒΟΛΗΣ ΣΥΜΒΑΣΗΣ.....	320
ΠΑΡΑΡΤΗΜΑ ΙV: ΣΧΕΔΙΟ ΣΥΜΒΑΣΗΣ.....	321
ΠΑΡΑΡΤΗΜΑ V: ΑΙΤΗΣΗ ΣΥΜΜΕΤΟΧΗΣ.....	324



1. ΑΝΑΘΕΤΟΥΣΑ ΑΡΧΗ ΚΑΙ ΑΝΤΙΚΕΙΜΕΝΟ ΣΥΜΒΑΣΗΣ

1.1 Στοιχεία Αναθέτουσας Αρχής

Επωνυμία	ΑΡΙΣΤΟΤΕΛΕΙΟ ΠΑΝΕΠΙΣΤΗΜΙΟ ΘΕΣΣΑΛΟΝΙΚΗΣ
Ταχυδρομική διεύθυνση	ΠΑΝΕΠΙΣΤΗΜΙΟΥΠΟΛΗ ΘΕΣΣΑΛΟΝΙΚΗΣ
Πόλη	ΘΕΣΣΑΛΟΝΙΚΗ
Ταχυδρομικός Κωδικός	541 24
Χώρα	ΕΛΛΑΔΑ
Κωδικός NUTS	EL522
Τηλέφωνο	2310-996871
Φαξ	2310-996907
Ηλεκτρονικό Ταχυδρομείο	ekouliak@ad.auth.gr
Αρμόδιος για πληροφορίες	ΕΥΑΓΓΕΛΙΑ ΚΟΥΛΙΑΚΙΩΤΗ
Γενική Διεύθυνση στο διαδίκτυο (URL)	www.auth.gr

Είδος Αναθέτουσας Αρχής

Η Αναθέτουσα Αρχή είναι Πανεπιστήμιο και ανήκει στην Κεντρική Κυβερνητική Αρχή.

Κύρια δραστηριότητα Α.Α.

Η κύρια δραστηριότητα της Αναθέτουσας Αρχής είναι η Εκπαίδευση.

Στοιχεία Επικοινωνίας

- α) Τα έγγραφα της σύμβασης είναι διαθέσιμα για ελεύθερη, πλήρη, άμεση και δωρεάν ηλεκτρονική πρόσβαση μέσω της διαδικτυακής πύλης www.promitheus.gov.gr του Ε.Σ.Η.ΔΗ.Σ..
- β) Κάθε είδους επικοινωνία και ανταλλαγή πληροφοριών πραγματοποιείται μέσω της διαδικτυακής πύλης www.promitheus.gov.gr του Ε.Σ.Η.ΔΗ.Σ.
- γ) Περαιτέρω πληροφορίες είναι διαθέσιμες στην προαναφερθείσα διεύθυνση ηλεκτρονικού ταχυδρομείου.

1.2 Στοιχεία Διαδικασίας – Χρηματοδότηση

Είδος διαδικασίας

Ο διαγωνισμός θα διεξαχθεί με την ανοικτή διαδικασία του άρθρου 27 του ν. 4412/16.

Χρηματοδότηση της σύμβασης

Φορέας χρηματοδότησης της παρούσας διαδικασίας σύμβασης είναι η Περιφέρεια Κεντρικής Μακεδονίας.

Η παρούσα διαδικασία σύναψης σύμβασης χρηματοδοτείται από Πιστώσεις του Προγράμματος Δημοσίων Επενδύσεων και περιλαμβάνονται στην πράξη «Ενίσχυση υποδομών για την προαγωγή του ψηφιακού μετασχηματισμού του ΑΠΘ», η οποία έχει ενταχθεί στο Επιχειρησιακό Πρόγραμμα «Κεντρική Μακεδονία 2014-2020» με βάση την απόφαση ένταξης με αρ. πρωτ. 2150/15-4-2020 του Περιφερειάρχη Κεντρικής Μακεδονίας και έχει λάβει κωδικό MIS 5062168 (αριθμ. ενάρθρ. έργου «2020ΕΠ00810016»), με συνολικό προϋπολογισμό 4.247.500,00€.

Η παρούσα σύμβαση χρηματοδοτείται από την Ευρωπαϊκή Ένωση (Ευρωπαϊκό Ταμείο Περιφερειακής Ανάπτυξης) και από εθνικούς πόρους μέσω του ΠΔΕ.

1.3 Συνοπτική Περιγραφή φυσικού και οικονομικού αντικείμενου της σύμβασης

Αντικείμενο της παρούσας είναι η προμήθεια εξοπλισμού και λογισμικού ΤΠΕ, συμπεριλαμβανομένου όπου απαιτούνται υπηρεσιών εγκατάστασης, εκπαίδευσης, εγγύησης, γύρω από τους ακόλουθους άξονες:

- Α) Ενίσχυση της Διαθεσιμότητας των Ψηφιακών Υπηρεσιών και της Ακεραιότητας των Δεδομένων ΑΠΘ**
- Β) Παροχή ενοποιημένων υπηρεσιών τηλεφωνίας στο κεντρικό campus του ΑΠΘ**
- Γ) Αναβάθμιση οπτικοακουστικού εξοπλισμών αιθουσών διδασκαλίας του ΑΠΘ με τον ταυτόχρονο εμπλουτισμό των ψηφιακών εργαλείων υποστήριξης της ηλεκτρονικής μάθησης**

Τα προς προμήθεια είδη κατατάσσονται στον κωδικό του Κοινού Λεξιλογίου δημοσίων συμβάσεων (CPV) :

Τμήματα 1, 2 και 3: (CPV)- 30200000-1 Εξοπλισμός ηλεκτρονικών υπολογιστών και προμήθειες

Τμήμα 4: (CPV)- 32428000-9 Αναβάθμιση δικτύου

Τμήματα 5 και 6: (CPV)- 32321200-1 Οπτικοακουστικός εξοπλισμός, (CPV)- 32232000-8 Εξοπλισμός τηλεδιασκέψεων

Η παρούσα διαδικασία σύναψης σύμβασης διαιρείται στα παρακάτω τμήματα:

Ενίσχυση υποδομών για την προαγωγή του ψηφιακού μετασχηματισμού του ΑΠΘ	Τμήμα Διαγωνισμού	Προϋπολογισμός χωρίς ΦΠΑ	Προϋπολογισμός με ΦΠΑ
Ενίσχυση της Διαθεσιμότητας των Ψηφιακών Υπηρεσιών και της Ακεραιότητας των Δεδομένων ΑΠΘ			
Αδιάλειπτη λειτουργία υπηρεσιών δεδομένων (file services)	Τμήμα 1	330.645,16 €	410.000,00 €
Αδιάλειπτη λειτουργία υπηρεσιών εικονικών μηχανών και προστασία backup	Τμήμα 2	348.225,81 €	431.800,00 €
Προστασία κρίσιμων στοιχείων της Υποδομής Δημόσιου Κλειδιού PKI	Τμήμα 3	49.354,84 €	61.200,00 €
Παροχή ενοποιημένων υπηρεσιών τηλεφωνίας στο κεντρικό campus του ΑΠΘ			
Παροχή ενοποιημένων υπηρεσιών τηλεφωνίας στο κεντρικό campus του ΑΠΘ	Τμήμα 4	631.451,61 €	783.000,00 €
Αναβάθμιση οπτικοακουστικού εξοπλισμού αιθουσών διδασκαλίας του ΑΠΘ με τον ταυτόχρονο εμπλουτισμό των ψηφιακών εργαλείων υποστήριξης της ηλεκτρονικής μάθησης			
Αναβάθμιση οπτικοακουστικού εξοπλισμού αιθουσών διδασκαλίας ΑΠΘ, εμπλουτισμός των ψηφιακών εργαλείων υποστήριξης της ηλεκτρονικής μάθησης και δημιουργία κεντρικών υποδομών	Τμήμα 5	1.939.919,35 €	2.405.500,00 €
Υποδομές υπηρεσιών τηλεκπαίδευσης χειρουργείων (ανοικτού χειρουργείου και λαπαροσκοπικού)	Τμήμα 6	125.806,45 €	156.000,00 €

Επιτρέπεται η υποβολή προσφορών για ένα ή περισσότερα τμήματα.

Η συνολική προϋπολογισθείσα δαπάνη της σύμβασης ανέρχεται σε **3.425.403,22€ (με ΦΠΑ 4.247.500,00€)**.

Η διάρκεια της σύμβασης ορίζεται:

- για τα τμήματα 1-4 σε δώδεκα μήνες (12) μήνες, κατ' ανώτατο όριο από την υπογραφή αυτής.
- για τα τμήματα 5-6 σε δεκαοχτώ μήνες (18) μήνες, κατ' ανώτατο όριο από την υπογραφή αυτής.

Αναλυτική περιγραφή του φυσικού αντικείμενου της σύμβασης δίδεται στο ΠΑΡΑΡΤΗΜΑ Ι: ΤΕΧΝΙΚΕΣ ΠΡΟΔΙΑΓΡΑΦΕΣ – ΠΙΝΑΚΕΣ ΣΥΜΜΟΡΦΩΣΗΣ.

Η σύμβαση θα ανατεθεί με το κριτήριο της πλέον συμφέρουσας από οικονομική άποψη προσφοράς, αποκλειστικά βάσει τιμής.

1.4 Θεσμικό πλαίσιο

Η ανάθεση και εκτέλεση της σύμβασης διέπονται από την κείμενη νομοθεσία και τις κατ' εξουσιοδότηση αυτής εκδοθείσες κανονιστικές πράξεις, όπως ισχύουν και ιδίως:

- του ν. 4412/2016 (Α' 147) «Δημόσιες Συμβάσεις Έργων, Προμηθειών και Υπηρεσιών (προσαρμογή στις Οδηγίες 2014/24/ ΕΕ και 2014/25/ΕΕ)»
- του ν. 4314/2014 (Α' 265) «Α) Για τη διαχείριση, τον έλεγχο και την εφαρμογή αναπτυξιακών παρεμβάσεων για την προγραμματική περίοδο 2014–2020, Β) Ενσωμάτωση της Οδηγίας 2012/17 του Ευρωπαϊκού Κοινοβουλίου και του Συμβουλίου της 13ης Ιουνίου 2012 (ΕΕ L 156/16.6.2012) στο ελληνικό δίκαιο, τροποποίηση του ν. 3419/2005 (Α' 297) και άλλες διατάξεις» και του ν. 3614/2007 (Α' 267) «Διαχείριση, έλεγχος και εφαρμογή αναπτυξιακών παρεμβάσεων για την προγραμματική περίοδο 2007-2013»
- του ν. 4270/2014 (Α' 143) «Αρχές δημοσιονομικής διαχείρισης και εποπτείας (ενσωμάτωση της Οδηγίας 2011/85/ΕΕ) – δημόσιο λογιστικό και άλλες διατάξεις»
- του ν. 4250/2014 (Α' 74) «Διοικητικές Απλουστεύσεις - Καταργήσεις, Συγχωνεύσεις Νομικών Προσώπων και Υπηρεσιών του Δημοσίου Τομέα-Τροποποίηση Διατάξεων του π.δ. 318/1992 (Α' 161) και λοιπές ρυθμίσεις» και ειδικότερα τις διατάξεις του άρθρου 1
- της παρ. Ζ του Ν. 4152/2013 (Α' 107) «Προσαρμογή της ελληνικής νομοθεσίας στην Οδηγία 2011/7 της 16.2.2011 για την καταπολέμηση των καθυστερήσεων πληρωμών στις εμπορικές συναλλαγές»,
- του ν. 4129/2013 (Α' 52) «Κύρωση του Κώδικα Νόμων για το Ελεγκτικό Συνέδριο»
- του άρθρου 26 του ν.4024/2011 (Α 226) «Συγκρότηση συλλογικών οργάνων της διοίκησης και ορισμός των μελών τους με κλήρωση»
- του ν. 4013/2011 (Α' 204) «Σύσταση ενιαίας Ανεξάρτητης Αρχής Δημοσίων Συμβάσεων και Κεντρικού Ηλεκτρονικού Μητρώου Δημοσίων Συμβάσεων...»
- του ν. 3861/2010 (Α' 112) «Ενίσχυση της διαφάνειας με την υποχρεωτική ανάρτηση νόμων και πράξεων των κυβερνητικών, διοικητικών και αυτοδιοικητικών οργάνων στο διαδίκτυο "Πρόγραμμα Διαύγεια" και άλλες διατάξεις"
- του άρθρου 4 του π.δ. 118/07 (Α'150)
- του άρθρου 5 της απόφασης με αριθμ. 11389/1993 (Β' 185) του Υπουργού Εσωτερικών
- του ν. 3548/2007 (Α' 68) «Καταχώριση δημοσιεύσεων των φορέων του Δημοσίου στο νομαρχιακό και τοπικό Τύπο και άλλες διατάξεις»
- του ν. 3310/2005 (Α' 30) "Μέτρα για τη διασφάλιση της διαφάνειας και την αποτροπή καταστρατηγήσεων κατά τη διαδικασία σύναψης δημοσίων συμβάσεων" για τη διασταύρωση των

στοιχείων του αναδόχου με τα στοιχεία του Ε.Σ.Ρ., του π.δ/τος 82/1996 (Α' 66) «Ονομαστικοποίηση μετοχών Ελληνικών Ανωνύμων Εταιρειών που μετέχουν στις διαδικασίες ανάληψης έργων ή προμηθειών του Δημοσίου ή των νομικών προσώπων του ευρύτερου δημόσιου τομέα», της κοινής απόφασης των Υπουργών Ανάπτυξης και Επικρατείας με αρ. 20977/2007 (Β' 1673) σχετικά με τα "Δικαιολογητικά για την τήρηση των μητρώων του ν.3310/2005, όπως τροποποιήθηκε με το ν.3414/2005", καθώς και των υπουργικών αποφάσεων, οι οποίες εκδίδονται, κατ' εξουσιοδότηση του άρθρου 65 του ν. 4172/2013 (Α 167) για τον καθορισμό: α) των μη «συνεργάσιμων φορολογικά» κρατών και β) των κρατών με «προνομιακό φορολογικό καθεστώς».

- του ν. 2859/2000 (Α' 248) «Κύρωση Κώδικα Φόρου Προστιθέμενης Αξίας»
- του ν.2690/1999 (Α' 45) «Κύρωση του Κώδικα Διοικητικής Διαδικασίας και άλλες διατάξεις» και ιδίως των άρθρων 7 και 13 έως 15
- του ν. 2121/1993 (Α' 25) «Πνευματική Ιδιοκτησία, Συγγενικά Δικαιώματα και Πολιτιστικά Θέματα»
- του π.δ 28/2015 (Α' 34) «Κωδικοποίηση διατάξεων για την πρόσβαση σε δημόσια έγγραφα και στοιχεία»
- του π.δ. 80/2016 (Α' 145) «Ανάληψη υποχρεώσεων από τους Διατάκτες»
- του π.δ. 39/2017 (Α' 64) «Κανονισμός εξέτασης προδικαστικών προσφυγών ενώπιων της Α.Ε.Π.Π.
- της με αρ. 57654 (Β' 1781/23.5.2017) Απόφασης του Υπουργού Οικονομίας και Ανάπτυξης «Ρύθμιση ειδικότερων θεμάτων λειτουργίας και διαχείρισης του Κεντρικού Ηλεκτρονικού Μητρώου Δημοσίων Συμβάσεων (ΚΗΜΔΗΣ) του Υπουργείου Οικονομίας και Ανάπτυξης»
- της με αρ. 56902/215 (Β' 1924/2.6.2017) Απόφασης του Υπουργού Οικονομίας και Ανάπτυξης «Τεχνικές λεπτομέρειες και διαδικασίες λειτουργίας του Εθνικού Συστήματος Ηλεκτρονικών Δημοσίων Συμβάσεων (Ε.Σ.Η.ΔΗ.Σ.)»
- των σε εκτέλεση των ανωτέρω νόμων εκδοθεισών κανονιστικών πράξεων, των λοιπών διατάξεων που αναφέρονται ρητά ή απορρέουν από τα οριζόμενα στα συμβατικά τεύχη της παρούσας, καθώς και του συνόλου των διατάξεων του ασφαλιστικού, εργατικού, κοινωνικού, περιβαλλοντικού και φορολογικού δικαίου που διέπει την ανάθεση και εκτέλεση της παρούσας σύμβασης, έστω και αν δεν αναφέρονται ρητά παραπάνω.

Επίσης:

- της αριθ. 778/9-9-2019 Πράξης του Πρύτανη, η οποία επικυρώθηκε στην υπ' αριθ. 3001/9 & 10-9-2019 συνεδρίαση της Συγκλήτου του Αριστοτελείου Πανεπιστημίου Θεσσαλονίκης και δημοσιεύθηκε στο (ΦΕΚ 3493/18-9-2019 τ.Β'), περί «Καθορισμού του τομέα ευθύνης και των επιμέρους αρμοδιοτήτων των τεσσάρων (4) Αντιπρυτάνεων του Αριστοτελείου Πανεπιστημίου Θεσσαλονίκης», όπως ισχύει
- την απόφαση αριθμ. 974/11-09-2019 της Συγκλήτου (ΦΕΚ 3622/01-10-2019, τχΒ') περί ανάθεσης αρμοδιοτήτων της Συγκλήτου στο Πρυτανικό Συμβούλιο του Αριστοτελείου Πανεπιστημίου Θεσσαλονίκης
- της με αρ. 2150/15-4-2020 απόφασης της Περιφέρειας Κεντρικής Μακεδονίας για την ένταξη της Πράξης «Ενίσχυση υποδομών για την προαγωγή του ψηφιακού μετασχηματισμού του ΑΠΘ», με κωδικό ΟΠΣ 5062168 στο Επιχειρησιακό Πρόγραμμα «Κεντρική Μακεδονία 2014-2020»

- της με αρ. 58/30-4-2020 απόφασης της αναθέτουσας αρχής (έγγραφο αριθμ. 22929/4-5-2020) για την προσφυγή στη διαδικασία διαβούλευσης
- της αριθμ. 87/15-10-2020 απόφασης της αναθέτουσας αρχής (έγγραφο αριθμ. 3326/21-10-2020) επί των αποτελεσμάτων της διαδικασίας διαβούλευσης
- του με αρ6475/8-12-2020 εγγράφου της Διαχειριστικής Αρχής της Περιφέρειας Κεντρικής Μακεδονίας, με το οποίο διατυπώνεται η σύμφωνη γνώμη για την προκήρυξη του διαγωνισμού.
- Της αριθμ. 3-43/23-12-2020 (έγγραφο αριθμ. 81-6/23-12-2020) απόφασης της αναθέτουσας αρχής για την έγκριση της πίστωσης και προκήρυξης του παρόντος διαγωνισμού

1.5 Προθεσμία παραλαβής προσφορών και διενέργεια διαγωνισμού

Η καταληκτική ημερομηνία παραλαβής των προσφορών είναι η **1-2-2021** και ώρα 23:59:59 τουλάχιστον τριάντα (30) ημέρες μετά την αποστολή της προκήρυξης στην Επίσημη Εφημερίδα της Ευρωπαϊκής Ένωσης.

Η διαδικασία θα διενεργηθεί με χρήση της πλατφόρμας του Εθνικού Συστήματος Ηλεκτρονικών Δημοσίων Συμβάσεων (Ε.Σ.Η.Δ.Η.Σ.), η οποία είναι προσβάσιμη μέσω της Διαδικτυακής πύλης www.promitheus.gov.gr, στις **5-2-2021**, ημέρα Παρασκευή και ώρα **10:00 π.μ.**

1.6 Δημοσιότητα

A. Δημοσίευση στην Επίσημη Εφημερίδα της Ευρωπαϊκής Ένωσης

Προκήρυξη της παρούσας σύμβασης απεστάλη με ηλεκτρονικά μέσα για δημοσίευση στις **29-12-2020** στην Υπηρεσία Εκδόσεων της Ευρωπαϊκής Ένωσης.

B. Δημοσίευση σε εθνικό επίπεδο

Η προκήρυξη και το πλήρες κείμενο της παρούσας Διακήρυξης καταχωρήθηκε στο Κεντρικό Ηλεκτρονικό Μητρώο Δημοσίων Συμβάσεων (ΚΗΜΔΗΣ), στις **4-1-2021**.

Το πλήρες κείμενο της παρούσας Διακήρυξης καταχωρήθηκε ακόμη και στη διαδικτυακή πύλη του Ε.Σ.Η.Δ.Η.Σ.: <http://www.promitheus.gov.gr/>, όπου η σχετική ηλεκτρονική διαδικασία σύναψης σύμβασης στην πλατφόρμα ΕΣΗΔΗΣ έλαβε Συστημικό Αριθμό: 103189 και ημερομηνία δημοσίευσης **5-1-2021**.

Προκήρυξη (περίληψη της παρούσας Διακήρυξης) δημοσιεύεται και στον Τοπικό και Νομαρχιακό Τύπο.

Η προκήρυξη (περίληψη της παρούσας Διακήρυξης) όπως προβλέπεται στην περίπτωση 16 της παραγράφου 4 του άρθρου 2 του Ν. 3861/2010, αναρτήθηκε στο διαδίκτυο, στον ιστότοπο <http://et.diavgeia.gov.gr/> (ΠΡΟΓΡΑΜΜΑ ΔΙΑΥΓΕΙΑ).

Η Διακήρυξη θα καταχωρηθεί στο διαδίκτυο, στην ιστοσελίδα της αναθέτουσας αρχής, στη διεύθυνση (URL) www.auth.gr στη διαδρομή: <http://auth.gr/news/tenders>, στις **4-1-2021**.

Γ. Έξοδα δημοσιεύσεων

Η δαπάνη των δημοσιεύσεων στον Ελληνικό Τύπο βαρύνει τον ανάδοχο.

1.7 Αρχές εφαρμοζόμενες στη διαδικασία σύναψης

Οι οικονομικοί φορείς δεσμεύονται ότι:

- α) τηρούν και θα εξακολουθήσουν να τηρούν κατά την εκτέλεση της σύμβασης, εφόσον επιλεγούν, τις υποχρεώσεις τους που απορρέουν από τις διατάξεις της περιβαλλοντικής, κοινωνικοασφαλιστικής και εργατικής νομοθεσίας, που έχουν θεσπιστεί με το δίκαιο της Ένωσης, το εθνικό δίκαιο, συλλογικές συμβάσεις ή διεθνείς διατάξεις περιβαλλοντικού, κοινωνικού και εργατικού δικαίου, οι οποίες απαριθμούνται στο Παράρτημα Χ του Προσαρτήματος Α του ν. 4412/2016. Η τήρηση των εν λόγω υποχρεώσεων ελέγχεται και βεβαιώνεται από τα όργανα που επιβλέπουν την εκτέλεση των δημοσίων συμβάσεων και τις αρμόδιες δημόσιες αρχές και υπηρεσίες που ενεργούν εντός των ορίων της ευθύνης και της αρμοδιότητάς τους
- β) δεν θα ενεργήσουν αθέμιτα, παράνομα ή καταχρηστικά καθ' όλη τη διάρκεια της διαδικασίας ανάθεσης, αλλά και κατά το στάδιο εκτέλεσης της σύμβασης, εφόσον επιλεγούν
- γ) λαμβάνουν τα κατάλληλα μέτρα για να διαφυλάξουν την εμπιστευτικότητα των πληροφοριών που έχουν χαρακτηριστεί ως τέτοιες.

2. ΓΕΝΙΚΟΙ ΚΑΙ ΕΙΔΙΚΟΙ ΟΡΟΙ ΣΥΜΜΕΤΟΧΗΣ

2.1 Γενικές Πληροφορίες

2.1.1 Έγγραφο της σύμβασης

Τα έγγραφα της παρούσας διαδικασίας σύναψης, είναι τα ακόλουθα:

- 1.η με αρ. 2020/S 255-640139 Προκήρυξη της Σύμβασης, όπως αυτή έχει δημοσιευτεί στην Επίσημη Εφημερίδα της Ευρωπαϊκής Ένωσης
- 2.η προκήρυξη σύμβασης αριθμ. 498/2020 όπως αυτή δημοσιεύτηκε στο ΚΗΜΔΗΣ
- 3.το Ευρωπαϊκό Ενιαίο Έγγραφο Σύμβασης (ΕΕΕΣ)
- 4.η παρούσα διακήρυξη και τα παραρτήματά της
- 5.οι συμπληρωματικές πληροφορίες που τυχόν παρέχονται στο πλαίσιο της διαδικασίας, ιδίως σχετικά με τις προδιαγραφές και τα σχετικά δικαιολογητικά.

2.1.2 Επικοινωνία - Πρόσβαση στα έγγραφα της Σύμβασης

Όλες οι επικοινωνίες σε σχέση με τα βασικά στοιχεία της διαδικασίας σύναψης της σύμβασης, καθώς και όλες οι ανταλλαγές πληροφοριών, ιδίως η ηλεκτρονική υποβολή, εκτελούνται με τη χρήση της πλατφόρμας του Εθνικού Συστήματος Ηλεκτρονικών Δημοσίων Συμβάσεων (ΕΣΗΔΗΣ), η οποία είναι προσβάσιμη μέσω της Διαδικτυακής πύλης www.promitheus.gov.gr.

2.1.3 Παροχή Διευκρινίσεων

Τα σχετικά αιτήματα παροχής διευκρινίσεων υποβάλλονται ηλεκτρονικά, το αργότερο 10 ημέρες πριν την καταληκτική ημερομηνία υποβολής προσφορών και απαντώνται αντίστοιχα, στο πλαίσιο της παρούσας, στη σχετική ηλεκτρονική διαδικασία σύναψης δημόσιας σύμβασης στην πλατφόρμα του ΕΣΗΔΗΣ, η οποία είναι προσβάσιμη μέσω της διαδικτυακής πύλης www.promitheus.gov.gr. Αιτήματα παροχής συμπληρωματικών πληροφοριών – διευκρινίσεων υποβάλλονται από εγγεγραμμένους στο σύστημα οικονομικούς φορείς, δηλαδή από εκείνους που διαθέτουν σχετικά διαπιστευτήρια που τους έχουν χορηγηθεί (όνομα χρήστη και κωδικό πρόσβασης) και απαραίτητα το ηλεκτρονικό αρχείο με το κείμενο των ερωτημάτων είναι ηλεκτρονικά υπογεγραμμένο. Αιτήματα παροχής διευκρινίσεων που υποβάλλονται είτε με άλλο τρόπο είτε το ηλεκτρονικό αρχείο που τα συνοδεύει δεν είναι ηλεκτρονικά υπογεγραμμένο, δεν εξετάζονται.

Η αναθέτουσα αρχή μπορεί να παρατείνει την προθεσμία παραλαβής των προσφορών, ούτως ώστε όλοι οι ενδιαφερόμενοι οικονομικοί φορείς να μπορούν να λάβουν γνώση όλων των αναγκαίων πληροφοριών για την κατάρτιση των προσφορών στις ακόλουθες περιπτώσεις:

- α) όταν, για οποιονδήποτε λόγο, πρόσθετες πληροφορίες, αν και ζητήθηκαν από τον οικονομικό φορέα έγκαιρα, δεν έχουν παρασχεθεί το αργότερο έξι (6) ημέρες πριν από την προθεσμία που ορίζεται για την παραλαβή των προσφορών,
- β) όταν τα έγγραφα της σύμβασης υφίστανται σημαντικές αλλαγές.

Η διάρκεια της παράτασης θα είναι ανάλογη με τη σπουδαιότητα των πληροφοριών ή των αλλαγών.

Όταν οι πρόσθετες πληροφορίες δεν έχουν ζητηθεί έγκαιρα ή δεν έχουν σημασία για την προετοιμασία κατάλληλων προσφορών, δεν απαιτείται παράταση των προθεσμιών.

2.1.4 Γλώσσα

Τα έγγραφα της σύμβασης έχουν συνταχθεί στην ελληνική γλώσσα. Τυχόν ενστάσεις ή προδικαστικές προσφυγές υποβάλλονται στην ελληνική γλώσσα.

Οι προσφορές και τα περιλαμβανόμενα σε αυτές στοιχεία συντάσσονται στην ελληνική γλώσσα ή συνοδεύονται από επίσημη μετάφρασή τους στην ελληνική γλώσσα. Στα αλλοδαπά δημόσια έγγραφα και δικαιολογητικά εφαρμόζεται η Συνθήκη της Χάγης της 5ης.10.1961, που κυρώθηκε με το ν. 1497/1984 (Α'188). Ειδικά, τα αλλοδαπά ιδιωτικά έγγραφα συνοδεύονται από μετάφρασή τους στην ελληνική γλώσσα επικυρωμένη είτε από πρόσωπο αρμόδιο κατά τις διατάξεις της εθνικής νομοθεσίας είτε από πρόσωπο κατά νόμο αρμόδιο της χώρας στην οποία έχει συνταχθεί το έγγραφο.

Τα αποδεικτικά έγγραφα συντάσσονται στην ελληνική γλώσσα ή συνοδεύονται από επίσημη μετάφρασή τους στην ελληνική γλώσσα. Στα αλλοδαπά δημόσια έγγραφα και δικαιολογητικά εφαρμόζεται η Συνθήκη της Χάγης της 5.10.1961, που κυρώθηκε με το ν. 1497/1984 (Α'188). Ειδικά, τα αλλοδαπά ιδιωτικά έγγραφα συνοδεύονται από μετάφρασή τους στην ελληνική γλώσσα επικυρωμένη είτε από πρόσωπο αρμόδιο κατά τις διατάξεις της εθνικής νομοθεσίας είτε από πρόσωπο κατά νόμο αρμόδιο της χώρας στην οποία έχει συνταχθεί το έγγραφο.

Ενημερωτικά και τεχνικά φυλλάδια και άλλα έντυπα -εταιρικά ή μη- με ειδικό τεχνικό περιεχόμενο μπορούν να υποβάλλονται στην αγγλική γλώσσα, χωρίς να συνοδεύονται από μετάφραση στην ελληνική.

Κάθε μορφής επικοινωνία με την αναθέτουσα αρχή, καθώς και μεταξύ αυτής και του αναδόχου, θα γίνονται υποχρεωτικά στην ελληνική γλώσσα.

2.1.5 Εγγυήσεις

Οι εγγυητικές επιστολές των παραγράφων 2.2.2 και 4.1. εκδίδονται από πιστωτικά ιδρύματα ή χρηματοδοτικά ιδρύματα ή ασφαλιστικές επιχειρήσεις κατά την έννοια των περιπτώσεων β' και γ' της παρ. 1 του άρθρου 14 του ν. 4364/ 2016 (Α'13), που λειτουργούν νόμιμα στα κράτη - μέλη της Ένωσης ή του Ευρωπαϊκού Οικονομικού Χώρου ή στα κράτη-μέρη της ΣΔΣ και έχουν, σύμφωνα με τις ισχύουσες διατάξεις, το δικαίωμα αυτό. Μπορούν, επίσης, να εκδίδονται από το Ε.Τ.Α.Α. - Τ.Μ.Ε.Δ.Ε. ή να παρέχονται με γραμμάτιο του Ταμείου Παρακαταθηκών και Δανείων με παρακατάθεση σε αυτό του αντίστοιχου χρηματικού ποσού. Αν συσταθεί παρακαταθήκη με γραμμάτιο παρακατάθεσης χρεογράφων στο Ταμείο Παρακαταθηκών και Δανείων, τα τοκομερίδια ή μερίσματα που λήγουν κατά τη διάρκεια της εγγύησης επιστρέφονται μετά τη λήξη τους στον υπέρ ου η εγγύηση οικονομικό φορέα.

Οι εγγυητικές επιστολές εκδίδονται κατ' επιλογή των οικονομικών φορέων από έναν ή περισσότερους εκδότες της παραπάνω παραγράφου.

Οι εγγυήσεις αυτές περιλαμβάνουν κατ' ελάχιστον τα ακόλουθα στοιχεία: α) την ημερομηνία έκδοσης, β) τον εκδότη, γ) την αναθέτουσα αρχή προς την οποία απευθύνονται, δ) τον αριθμό της εγγύησης, ε) το ποσό που καλύπτει η εγγύηση, στ) την πλήρη επωνυμία, τον Α.Φ.Μ. και τη διεύθυνση του οικονομικού φορέα υπέρ του οποίου εκδίδεται η εγγύηση (στην περίπτωση ένωσης αναγράφονται όλα τα παραπάνω για κάθε μέλος της ένωσης), ζ) τους όρους ότι: αα) η εγγύηση παρέχεται ανέκκλητα και ανεπιφύλακτα, ο δε εκδότης παραιτείται του δικαιώματος της διαιρέσεως και της διζήσεως, και ββ) ότι σε περίπτωση κατάπτωσης αυτής, το ποσό της κατάπτωσης υπόκειται στο εκάστοτε ισχύον τέλος χαρτοσήμου, η) τα στοιχεία της σχετικής διακήρυξης και την καταληκτική ημερομηνία υποβολής προσφορών, θ) την ημερομηνία λήξης ή τον χρόνο ισχύος της εγγύησης, ι) την ανάληψη υποχρέωσης από τον εκδότη της εγγύησης να καταβάλει το ποσό της εγγύησης ολικά ή μερικά εντός πέντε (5) ημερών μετά από απλή

έγγραφο ειδοποίηση εκείνου προς τον οποίο απευθύνεται και ια) στην περίπτωση των εγγυήσεων καλής εκτέλεσης και προκαταβολής, τον αριθμό και τον τίτλο της σχετικής σύμβασης.

Για τη διευκόλυνση των οικονομικών φορέων και όχι δεσμευτικά, επισυνάπτονται στο ΠΑΡΑΡΤΗΜΑ ΙΙΙ υποδείγματα εγγυητικών επιστολών συμμετοχής, καλής εκτέλεσης και καλής λειτουργίας.

Η αναθέτουσα αρχή επικοινωνεί με τους εκδότες των εγγυητικών επιστολών προκειμένου να διαπιστώσει την εγκυρότητά τους.

2.2 Δικαίωμα Συμμετοχής - Κριτήρια Ποιοτικής Επιλογής

2.2.1 Δικαίωμα συμμετοχής

1. Δικαίωμα συμμετοχής στη διαδικασία σύναψης της παρούσας σύμβασης έχουν φυσικά ή νομικά πρόσωπα και, σε περίπτωση ενώσεων οικονομικών φορέων, τα μέλη αυτών, που είναι εγκατεστημένα σε:

α) κράτος-μέλος της Ένωσης,

β) κράτος-μέλος του Ευρωπαϊκού Οικονομικού Χώρου (Ε.Ο.Χ.),

γ) τρίτες χώρες που έχουν υπογράψει και κυρώσει τη ΣΔΣ, στο βαθμό που η υπό ανάθεση δημόσια σύμβαση καλύπτεται από τα Παραρτήματα 1, 2, 4 και 5 και τις γενικές σημειώσεις του σχετικού με την Ένωση Προσαρτήματος Ι της ως άνω Συμφωνίας, καθώς και

δ) σε τρίτες χώρες που δεν εμπίπτουν στην περίπτωση γ' της παρούσας παραγράφου και έχουν συνάψει διμερείς ή πολυμερείς συμφωνίες με την Ένωση σε θέματα διαδικασιών ανάθεσης δημοσίων συμβάσεων.

2. Οι ενώσεις οικονομικών φορέων, συμπεριλαμβανομένων και των προσωρινών συμπράξεων, δεν απαιτείται να περιβληθούν συγκεκριμένη νομική μορφή για την υποβολή προσφοράς. Το Πανεπιστήμιο διατηρεί το δικαίωμα να απαιτήσει από τις ενώσεις οικονομικών φορέων να περιβληθούν συγκεκριμένη νομική μορφή εφόσον τους ανατεθεί η σύμβαση, στο μέτρο που η περιβολή αυτής της νομικής μορφής είναι αναγκαία για την ικανοποιητική εκτέλεση της σύμβασης.

3. Στις περιπτώσεις υποβολής προσφοράς από ένωση οικονομικών φορέων, όλα τα μέλη της ευθύνονται έναντι της αναθέτουσας αρχής αλληλέγγυα και εις ολόκληρον.

2.2.2 Εγγύηση συμμετοχής

2.2.2.1. Για την έγκυρη συμμετοχή στη διαδικασία σύναψης της παρούσας σύμβασης, κατατίθεται από τους συμμετέχοντες οικονομικούς φορείς (προσφέροντες), εγγυητική επιστολή συμμετοχής, ανά τμήμα ως εξής:

Ενίσχυση υποδομών για την προαγωγή του ψηφιακού μετασχηματισμού του ΑΠΘ	Τμήμα Διαγωνισμού	Ύψος Εγγυητικής επιστολής συμμετοχής
Ενίσχυση της Διαθεσιμότητας των Ψηφιακών Υπηρεσιών και της Ακεραιότητας των Δεδομένων ΑΠΘ μέσα από την υλοποίηση των ακόλουθων δράσεων		
Αδιάλειπτη λειτουργία υπηρεσιών δεδομένων (file services)	Τμήμα 1	6.600,00 €
Αδιάλειπτη λειτουργία υπηρεσιών εικονικών μηχανών και προστασία backup	Τμήμα 2	6.900,00 €
Προστασία κρίσιμων στοιχείων της Υποδομής Δημόσιου Κλειδιού PKI	Τμήμα 3	980,00 €
Παροχή ενοποιημένων υπηρεσιών τηλεφωνίας στο κεντρικό campus του ΑΠΘ		
Παροχή ενοποιημένων υπηρεσιών τηλεφωνίας στο κεντρικό campus του ΑΠΘ	Τμήμα 4	12.600,00 €
Αναβάθμιση οπτικοακουστικού εξοπλισμού αιθουσών διδασκαλίας του ΑΠΘ με τον ταυτόχρονο εμπλουτισμό των ψηφιακών εργαλείων υποστήριξης της ηλεκτρονικής μάθησης		
Αναβάθμιση οπτικοακουστικού εξοπλισμού αιθουσών διδασκαλίας ΑΠΘ, εμπλουτισμός των ψηφιακών εργαλείων υποστήριξης της ηλεκτρονικής μάθησης και δημιουργία κεντρικών υποδομών	Τμήμα 5	38.700,00 €
Υποδομές υπηρεσιών τηλεκπαίδευσης χειρουργείων (ανοικτού χειρουργείου και λαπαροσκοπικού)	Τμήμα 6	2.500,00 €

Στην περίπτωση ένωσης οικονομικών φορέων, η εγγύηση συμμετοχής περιλαμβάνει και τον όρο ότι η εγγύηση καλύπτει τις υποχρεώσεις όλων των οικονομικών φορέων που συμμετέχουν στην ένωση.

Η εγγύηση συμμετοχής πρέπει να ισχύει τουλάχιστον για τριάντα (30) ημέρες μετά τη λήξη του χρόνου ισχύος της προσφοράς του άρθρου 2.4.5 της παρούσας, ήτοι μέχρι **6-11-2021**, άλλως η προσφορά απορρίπτεται. Η αναθέτουσα αρχή μπορεί, πριν τη λήξη της προσφοράς, να ζητά από τον προσφέροντα να παρατείνει, πριν τη λήξη τους, τη διάρκεια ισχύος της προσφοράς και της εγγύησης συμμετοχής.

2.2.2.2. Η εγγύηση συμμετοχής επιστρέφεται στον ανάδοχο με την προσκόμιση της εγγύησης καλής εκτέλεσης.

Η εγγύηση συμμετοχής επιστρέφεται στους λοιπούς προσφέροντες, σύμφωνα με τα ειδικότερα οριζόμενα στο άρθρο 72 του ν. 4412/2016.

2.2.2.3. Η εγγύηση συμμετοχής καταπίπτει, αν ο προσφέρων αποσύρει την προσφορά του κατά τη διάρκεια ισχύος αυτής, παρέχει ψευδή στοιχεία ή πληροφορίες που αναφέρονται στα άρθρα 2.2.3 έως 2.2.8, δεν προσκομίσει εγκαίρως τα προβλεπόμενα από την παρούσα δικαιολογητικά ή δεν προσέλθει εγκαίρως για υπογραφή της σύμβασης.

2.2.3 Λόγοι αποκλεισμού

Αποκλείεται από τη συμμετοχή στην παρούσα διαδικασία σύναψης σύμβασης (διαγωνισμό) οικονομικός φορέας, εφόσον συντρέχει στο πρόσωπό του (εάν πρόκειται για μεμονωμένο φυσικό ή νομικό πρόσωπο) ή σε ένα από τα μέλη του (εάν πρόκειται για ένωση οικονομικών φορέων) ένας ή περισσότεροι από τους ακόλουθους λόγους:

2.2.3.1. Όταν υπάρχει σε βάρος του αμετάκλητη καταδικαστική απόφαση για έναν από τους ακόλουθους λόγους:

α) συμμετοχή σε εγκληματική οργάνωση, όπως αυτή ορίζεται στο άρθρο 2 της απόφασης-πλαίσιο 2008/841/ΔΕΥ του Συμβουλίου της 24ης Οκτωβρίου 2008, για την καταπολέμηση του οργανωμένου εγκλήματος (ΕΕ L 300 της 11.11.2008 σ.42)

β) δωροδοκία, όπως ορίζεται στο άρθρο 3 της σύμβασης περί της καταπολέμησης της διαφθοράς στην οποία ενέχονται υπάλληλοι των Ευρωπαϊκών Κοινοτήτων ή των κρατών-μελών της Ένωσης (ΕΕ C 195 της 25.6.1997, σ. 1) και στην παράγραφο 1 του άρθρου 2 της απόφασης-πλαίσιο 2003/568/ΔΕΥ του Συμβουλίου της 22ας Ιουλίου 2003, για την καταπολέμηση της δωροδοκίας στον ιδιωτικό τομέα (ΕΕ L 192 της 31.7.2003, σ. 54), καθώς και όπως ορίζεται στην κείμενη νομοθεσία ή στο εθνικό δίκαιο του οικονομικού φορέα

γ) απάτη, κατά την έννοια του άρθρου 1 της σύμβασης σχετικά με την προστασία των οικονομικών συμφερόντων των Ευρωπαϊκών Κοινοτήτων (ΕΕ C 316 της 27.11.1995, σ. 48), η οποία κυρώθηκε με το ν. 2803/2000 (Α' 48)

δ) τρομοκρατικά εγκλήματα ή εγκλήματα συνδεδεμένα με τρομοκρατικές δραστηριότητες, όπως ορίζονται, αντιστοίχως, στα άρθρα 1 και 3 της απόφασης-πλαίσιο 2002/475/ΔΕΥ του Συμβουλίου της 13ης Ιουνίου 2002, για την καταπολέμηση της τρομοκρατίας (ΕΕ L 164 της 22.6.2002, σ. 3) ή ηθική αυτοουργία ή συνέργεια ή απόπειρα διάπραξης εγκλήματος, όπως ορίζονται στο άρθρο 4 αυτής

ε) νομιμοποίηση εσόδων από παράνομες δραστηριότητες ή χρηματοδότηση της τρομοκρατίας, όπως αυτές ορίζονται στο άρθρο 1 της Οδηγίας 2005/60/ΕΚ του Ευρωπαϊκού Κοινοβουλίου και του Συμβουλίου της 26ης Οκτωβρίου 2005, σχετικά με την πρόληψη της χρησιμοποίησης του χρηματοπιστωτικού συστήματος για τη νομιμοποίηση εσόδων από παράνομες δραστηριότητες και τη χρηματοδότηση της τρομοκρατίας (ΕΕ L 309 της 25.11.2005, σ. 15), η οποία ενσωματώθηκε στην εθνική νομοθεσία με το ν. 3691/2008 (Α' 166)

στ) παιδική εργασία και άλλες μορφές εμπορίας ανθρώπων, όπως ορίζονται στο άρθρο 2 της Οδηγίας 2011/36/ΕΕ του Ευρωπαϊκού Κοινοβουλίου και του Συμβουλίου της 5ης Απριλίου 2011, για την πρόληψη και την καταπολέμηση της εμπορίας ανθρώπων και για την προστασία των θυμάτων της, καθώς και για την αντικατάσταση της απόφασης-πλαίσιο 2002/629/ΔΕΥ του Συμβουλίου (ΕΕ L 101 της 15.4.2011, σ. 1), η οποία ενσωματώθηκε στην εθνική νομοθεσία με το ν. 4198/2013 (Α' 215).

Ο οικονομικός φορέας αποκλείεται, επίσης, όταν το πρόσωπο εις βάρος του οποίου εκδόθηκε αμετάκλητη καταδικαστική απόφαση είναι μέλος του διοικητικού, διευθυντικού ή εποπτικού οργάνου του ή έχει εξουσία εκπροσώπησης, λήψης αποφάσεων ή ελέγχου σε αυτό.

Στις περιπτώσεις εταιρειών περιορισμένης ευθύνης (Ε.Π.Ε.) και προσωπικών εταιρειών (Ο.Ε. και Ε.Ε.) και ιδιωτικών κεφαλαιουχικών εταιρειών (ΙΚΕ), η υποχρέωση του προηγούμενου εδαφίου αφορά στους διαχειριστές.

Στις περιπτώσεις ανωνύμων εταιρειών (Α.Ε.), η υποχρέωση του προηγούμενου εδαφίου αφορά στον Διευθύνοντα Σύμβουλο, καθώς και σε όλα τα μέλη του Διοικητικού Συμβουλίου.

Στις περιπτώσεις Συνεταιρισμών, η υποχρέωση του προηγούμενου εδαφίου αφορά στα μέλη του Διοικητικού Συμβουλίου.

Σε όλες τις υπόλοιπες περιπτώσεις νομικών προσώπων, η υποχρέωση των προηγούμενων εδαφίων αφορά στους νόμιμους εκπροσώπους τους.

Εάν στις ως άνω περιπτώσεις (α) έως (στ) η κατά τα ανωτέρω, περίοδος αποκλεισμού δεν έχει καθοριστεί με αμετάκλητη απόφαση, αυτή ανέρχεται σε πέντε (5) έτη από την ημερομηνία της καταδίκης με αμετάκλητη απόφαση.

2.2.3.2. Στις ακόλουθες περιπτώσεις:

Εάν η αναθέτουσα αρχή: α) γνωρίζει ότι ο εν λόγω οικονομικός φορέας έχει αθετήσει τις υποχρεώσεις του όσον αφορά στην καταβολή φόρων ή εισφορών κοινωνικής ασφάλισης και αυτό έχει διαπιστωθεί από δικαστική ή διοικητική απόφαση με τελεσίδικη και δεσμευτική ισχύ, σύμφωνα με διατάξεις της χώρας όπου είναι εγκατεστημένος ή την εθνική νομοθεσία, β) μπορεί να αποδείξει με τα κατάλληλα μέσα ότι ο οικονομικός φορέας έχει αθετήσει τις υποχρεώσεις του όσον αφορά την καταβολή φόρων ή εισφορών κοινωνικής ασφάλισης, γ) γνωρίζει ή μπορεί να αποδείξει με τα κατάλληλα μέσα ότι έχουν επιβληθεί σε βάρος του οικονομικού φορέα, μέσα σε χρονικό διάστημα δύο (2) ετών πριν από την ημερομηνία λήξης της προθεσμίας υποβολής προσφοράς ή αίτησης συμμετοχής: αα) τρεις (3) πράξεις επιβολής προστίμου από τα αρμόδια ελεγκτικά όργανα του Σώματος Επιθεώρησης Εργασίας για παραβάσεις της εργατικής νομοθεσίας που χαρακτηρίζονται, σύμφωνα με την υπουργική απόφαση 2063/Δ1632/2011 (Β' 266), όπως εκάστοτε ισχύει, ως «υψηλής» ή «πολύ υψηλής» σοβαρότητας, οι οποίες προκύπτουν αθροιστικά από τρεις (3) διενεργηθέντες ελέγχους, ή ββ) δύο (2) πράξεις επιβολής προστίμου από τα αρμόδια ελεγκτικά όργανα του Σώματος Επιθεώρησης Εργασίας για παραβάσεις της εργατικής νομοθεσίας που αφορούν την αδήλωτη εργασία, οι οποίες προκύπτουν αθροιστικά από δύο (2) διενεργηθέντες ελέγχους. Οι υπό αα' και ββ' κυρώσεις πρέπει να έχουν αποκτήσει τελεσίδικη και δεσμευτική ισχύ.

Αν ο οικονομικός φορέας της παρ. 2 είναι Έλληνας πολίτης ή έχει την εγκατάστασή του στην Ελλάδα, οι υποχρεώσεις του που αφορούν τις εισφορές κοινωνικής ασφάλισης καλύπτουν τόσο την κύρια όσο και την επικουρική ασφάλιση.

Οι υποχρεώσεις των περ. α' και β' της παρούσας παραγράφου δεν θεωρείται ότι έχουν αθετηθεί εφόσον δεν έχουν καταστεί ληξιπρόθεσμες ή εφόσον αυτές έχουν υπαχθεί σε δεσμευτικό διακανονισμό που τηρείται. Στην περίπτωση αυτή, ο οικονομικός φορέας δεν υποχρεούται να απαντήσει καταφατικά στο σχετικό ερώτημα του Ευρωπαϊκού Ενιαίου Εγγράφου Σύμβασης (ΕΕΕΣ), του άρθρου 79, ή άλλου αντίστοιχου εντύπου ή δήλωσης με το οποίο ερωτάται εάν ο οικονομικός φορέας έχει ανεκπλήρωτες υποχρεώσεις όσον αφορά την καταβολή φόρων ή εισφορών κοινωνικής ασφάλισης ή, κατά περίπτωση, εάν έχει αθετήσει τις παραπάνω υποχρεώσεις του. Οι περ. α' και β' της παρούσας παραγράφου παύουν να εφαρμόζονται όταν ο οικονομικός φορέας εκπληρώσει τις ανωτέρω υποχρεώσεις του είτε καταβάλλοντας τους φόρους ή τις εισφορές κοινωνικής ασφάλισης που οφείλει, συμπεριλαμβανομένων, κατά

περίπτωση, των δεδουλευμένων τόκων ή των προστίμων είτε υπαγόμενος σε δεσμευτικό διακανονισμό για την καταβολή τους στο μέτρο που τηρεί τους όρους του δεσμευτικού διακανονισμού.

2.2.3.3 Κατ' εξαίρεση, ο οικονομικός φορέας δεν αποκλείεται, όταν ο αποκλεισμός, σύμφωνα με την παράγραφο 2.2.3.2, θα ήταν σαφώς δυσανάλογος, ιδίως όταν μόνο μικρά ποσά των φόρων ή των εισφορών κοινωνικής ασφάλισης δεν έχουν καταβληθεί ή όταν ο οικονομικός φορέας ενημερώθηκε σχετικά με το ακριβές ποσό που οφείλεται λόγω αθέτησης των υποχρεώσεων του όσον αφορά στην καταβολή φόρων ή εισφορών κοινωνικής ασφάλισης σε χρόνο κατά τον οποίο δεν είχε τη δυνατότητα να λάβει μέτρα, σύμφωνα με το τελευταίο εδάφιο της παρ. 2 του άρθρου 73 ν. 4412/2016, πριν από την εκπνοή της προθεσμίας της προθεσμίας υποβολής προσφοράς.

2.2.3.4. Αποκλείεται από τη συμμετοχή στη διαδικασία σύναψης της παρούσας σύμβασης, οικονομικός φορέας σε οποιαδήποτε από τις ακόλουθες καταστάσεις:

α) εάν έχει αθετήσει τις υποχρεώσεις που προβλέπονται στην παρ. 2 του άρθρου 18 του ν. 4412/2016,

β) εάν τελεί υπό πτώχευση ή έχει υπαχθεί σε διαδικασία εξυγίανσης ή ειδικής **εκκαθάρισης** ή τελεί υπό αναγκαστική διαχείριση από εκκαθαριστή ή από το δικαστήριο ή έχει υπαχθεί σε διαδικασία πτωχευτικού συμβιβασμού ή έχει αναστείλει τις επιχειρηματικές του δραστηριότητες ή εάν βρίσκεται σε οποιαδήποτε ανάλογη κατάσταση προκύπτουσα από παρόμοια διαδικασία, προβλεπόμενη σε εθνικές διατάξεις νόμου. Η αναθέτουσα αρχή μπορεί να μην αποκλείει έναν οικονομικό φορέα ο οποίος βρίσκεται σε μία εκ των καταστάσεων που αναφέρονται στην περίπτωση αυτή, υπό την προϋπόθεση ότι αποδεικνύει ότι ο εν λόγω φορέας είναι σε θέση να εκτελέσει τη σύμβαση, λαμβάνοντας υπόψη τις ισχύουσες διατάξεις και τα μέτρα για τη συνέχιση της επιχειρηματικής του λειτουργίας,

γ) υπάρχουν επαρκώς εύλογες ενδείξεις που οδηγούν στο συμπέρασμα ότι ο οικονομικός φορέας συνήψε συμφωνίες με άλλους οικονομικούς φορείς με στόχο τη στρέβλωση του ανταγωνισμού,

δ) εάν μία κατάσταση σύγκρουσης συμφερόντων κατά την έννοια του άρθρου 24 του ν. 4412/2016 δεν μπορεί να θεραπευθεί αποτελεσματικά με άλλα, λιγότερο παρεμβατικά, μέσα,

ε) εάν μία κατάσταση στρέβλωσης του ανταγωνισμού από την πρότερη συμμετοχή του οικονομικού φορέα κατά την προετοιμασία της διαδικασίας σύναψης σύμβασης, κατά τα οριζόμενα στο άρθρο 48 του ν. 4412/2016, δεν μπορεί να θεραπευθεί με άλλα, λιγότερο παρεμβατικά, μέσα,

στ) εάν έχει επιδείξει σοβαρή ή επαναλαμβανόμενη πλημμέλεια κατά την εκτέλεση ουσιώδους απαίτησης στο πλαίσιο προηγούμενης δημόσιας σύμβασης, προηγούμενης σύμβασης με αναθέτοντα φορέα ή προηγούμενης σύμβασης παραχώρησης που είχε ως αποτέλεσμα την πρόωρη καταγγελία της προηγούμενης σύμβασης, αποζημιώσεις ή άλλες παρόμοιες κυρώσεις,

ζ) εάν έχει κριθεί ένοχος σοβαρών ψευδών δηλώσεων κατά την παροχή των πληροφοριών που απαιτούνται για την εξακρίβωση της απουσίας των λόγων αποκλεισμού ή την πλήρωση των κριτηρίων επιλογής, έχει αποκρύψει τις πληροφορίες αυτές ή δεν είναι σε θέση να προσκομίσει τα δικαιολογητικά που απαιτούνται κατ' εφαρμογή του άρθρου 2.2.9.2 της παρούσας,

η) εάν επιχείρησε να επηρεάσει με αθέμιτο τρόπο τη διαδικασία λήψης αποφάσεων της αναθέτουσας αρχής, να αποκτήσει εμπιστευτικές πληροφορίες που ενδέχεται να του αποφέρουν αθέμιτο πλεονέκτημα στη διαδικασία σύναψης σύμβασης ή να παράσχει εξ αμελείας παραπλανητικές πληροφορίες που ενδέχεται να επηρεάσουν ουσιωδώς τις αποφάσεις που αφορούν τον αποκλεισμό, την επιλογή ή την ανάθεση,

θ) εάν η αναθέτουσα αρχή μπορεί να αποδείξει, με κατάλληλα μέσα ότι έχει διαπράξει σοβαρό επαγγελματικό παράπτωμα, το οποίο θέτει εν αμφιβόλω την ακεραιότητά του.

Εάν στις ως άνω περιπτώσεις (α) έως (θ) η περίοδος αποκλεισμού δεν έχει καθοριστεί με αμετάκλητη απόφαση, αυτή ανέρχεται σε τρία (3) έτη από την ημερομηνία του σχετικού γεγονότος.

Η αναθέτουσα αρχή μπορεί να μην αποκλείει έναν οικονομικό φορέα, ο οποίος βρίσκεται σε μια εκ των καταστάσεων που αναφέρονται στην περίπτωση β' της παρούσας παραγράφου, υπό την προϋπόθεση ότι αποδεδειγμένα ο εν λόγω φορέας είναι σε θέση να εκτελέσει τη σύμβαση, λαμβάνοντας υπόψη τις ισχύουσες διατάξεις και τα μέτρα για τη συνέχιση της επιχειρηματικής του λειτουργίας.

2.2.3.5. Αποκλείεται, επίσης, οικονομικός φορέας από τη συμμετοχή στη διαδικασία σύναψης της παρούσας σύμβασης εάν συντρέχουν οι προϋποθέσεις εφαρμογής της παρ. 4 του άρθρου 8 του ν. 3310/2005, όπως ισχύει (αμιγώς εθνικός λόγος αποκλεισμού).

2.2.3.6. Ο οικονομικός φορέας αποκλείεται σε οποιοδήποτε χρονικό σημείο κατά τη διάρκεια της διαδικασίας σύναψης της παρούσας σύμβασης, όταν αποδεικνύεται ότι βρίσκεται, λόγω πράξεων ή παραλείψεων του, είτε πριν είτε κατά τη διαδικασία, σε μία από τις ως άνω περιπτώσεις

2.2.3.7. Οικονομικός φορέας που εμπίπτει σε μια από τις καταστάσεις που αναφέρονται στις παραγράφους 2.2.3.1, 2.2.3.2.γ) και 2.2.3.4 μπορεί να προσκομίζει στοιχεία προκειμένου να αποδείξει ότι τα μέτρα που έλαβε επαρκούν για να αποδείξουν την αξιοπιστία του, παρότι συντρέχει ο σχετικός λόγος αποκλεισμού (αυτοκάθαρση). Εάν τα στοιχεία κριθούν επαρκή, ο εν λόγω οικονομικός φορέας δεν αποκλείεται από τη διαδικασία σύναψης σύμβασης. Τα μέτρα που λαμβάνονται από τους οικονομικούς φορείς αξιολογούνται σε συνάρτηση με τη σοβαρότητα και τις ιδιαίτερες περιστάσεις του ποινικού αδικήματος ή του παραπτώματος. Αν τα μέτρα κριθούν ανεπαρκή, γνωστοποιείται στον οικονομικό φορέα το σκεπτικό της απόφασης αυτής. Οικονομικός φορέας που έχει αποκλειστεί, σύμφωνα με τις κείμενες διατάξεις, με τελεσίδικη απόφαση, σε εθνικό επίπεδο, από τη συμμετοχή σε διαδικασίες σύναψης σύμβασης ή ανάθεσης παραχώρησης δεν μπορεί να κάνει χρήση της ανωτέρω δυνατότητας κατά την περίοδο του αποκλεισμού που ορίζεται στην εν λόγω απόφαση.

2.2.3.8. Η απόφαση για την διαπίστωση της επάρκειας ή μη των επανορθωτικών μέτρων κατά την προηγούμενη παράγραφο εκδίδεται σύμφωνα με τα οριζόμενα στις παρ. 8 και 9 του άρθρου 73 του ν. 4412/2016.

2.2.3.9. Οικονομικός φορέας, στον οποίο έχει επιβληθεί, με την κοινή υπουργική απόφαση του άρθρου 74 του ν. 4412/2016, η ποινή του αποκλεισμού αποκλείεται αυτοδίκαια και από την παρούσα διαδικασία σύναψης της σύμβασης.

Κριτήρια Επιλογής

2.2.4 Καταλληλότητα άσκησης επαγγελματικής δραστηριότητας

Οι οικονομικοί φορείς που συμμετέχουν στη διαδικασία σύναψης της παρούσας σύμβασης απαιτείται να ασκούν εμπορική ή βιομηχανική ή βιοτεχνική δραστηριότητα συναφή με το αντικείμενο της προμήθειας.

Οι οικονομικοί φορείς που είναι εγκατεστημένοι σε κράτος μέλος της Ευρωπαϊκής Ένωσης απαιτείται να είναι εγγεγραμμένοι σε ένα από τα επαγγελματικά ή εμπορικά μητρώα που τηρούνται στο κράτος εγκατάστασής τους ή να ικανοποιούν οποιαδήποτε άλλη απαίτηση ορίζεται στο Παράρτημα XI του Προσαρτήματος Α' του ν. 4412/2016.

Στην περίπτωση οικονομικών φορέων εγκατεστημένων σε κράτος μέλος του Ευρωπαϊκού Οικονομικού Χώρου (Ε.Ο.Χ) ή σε τρίτες χώρες που προσχωρήσει στη ΣΔΣ, ή σε τρίτες χώρες που δεν εμπίπτουν στην προηγούμενη περίπτωση και έχουν συνάψει διμερείς ή πολυμερείς συμφωνίες με την Ένωση σε θέματα διαδικασιών ανάθεσης δημοσίων συμβάσεων, απαιτείται να είναι εγγεγραμμένοι σε αντίστοιχα επαγγελματικά ή εμπορικά μητρώα.

Οι εγκατεστημένοι στην Ελλάδα οικονομικοί φορείς απαιτείται να είναι εγγεγραμμένοι στο Βιοτεχνικό ή Εμπορικό ή Βιομηχανικό Επιμελητήριο.

2.2.5 Οικονομική και χρηματοοικονομική επάρκεια

Όσον αφορά την οικονομική και χρηματοοικονομική επάρκεια για την παρούσα διαδικασία σύναψης σύμβασης, οι οικονομικοί φορείς οι οποίοι υποβάλλουν προσφορά, θα πρέπει να διαθέτουν:

1. **Ειδικό ετήσιο κύκλο εργασιών** για τα οικονομικά έτη 2017, 2018 και 2019, ύψους τουλάχιστον ίσο με το 50% του προϋπολογισμού χωρίς ΦΠΑ του τμήματος ή των τμημάτων για το/α οποίο/α υποβάλλεται προσφορά.
2. **Κατάλληλες τραπεζικές βεβαιώσεις** πιστοληπτικής ικανότητας του οικονομικού φορέα, ύψους τουλάχιστον ίσο με το 50% του προϋπολογισμού χωρίς ΦΠΑ του τμήματος ή των τμημάτων για το/α οποίο/α υποβάλλεται προσφορά.

Εφόσον ο οικονομικός φορέας προτίθεται να καλύψει τη σύμβαση από ίδια κεφάλαια, κατατίθενται τραπεζικές βεβαιώσεις οικονομικής επάρκειας του φορέα για ύψος ίσο με το 50% του προϋπολογισμού χωρίς ΦΠΑ του τμήματος ή των τμημάτων για το/α οποίο/α υποβάλλεται προσφορά.

Στην περίπτωση υποβολής προσφοράς από ένωση εταιρειών, οι απαιτήσεις δύναται να καλύπτονται αθροιστικά από τα μέλη της ένωσης.

Σε περίπτωση υποβολής προσφοράς για περισσότερα από ένα τμήματα, οι ανωτέρω απαιτήσεις καλύπτονται αθροιστικά, δηλαδή το 50% του συνόλου του προϋπολογισμού χωρίς ΦΠΑ των τμημάτων για τα οποία υποβάλλεται προσφορά.

2.2.6 Τεχνική και επαγγελματική ικανότητα

Όσον αφορά στην τεχνική και επαγγελματική ικανότητα για την παρούσα διαδικασία σύναψης σύμβασης, οι οικονομικοί φορείς, οφείλουν:

α) κατά τη διάρκεια των τριών τελευταίων οικονομικών ετών (2017, 2018 και 2019), να έχουν εκτελέσει συμβάσεις μία (1) ή περισσότερες για είδη που σχετίζονται με το αντικείμενο της παρούσας σύμβασης, το άθροισμα των οποίων να είναι ίσο με το 50% του προϋπολογισμού του τμήματος ή των τμημάτων για το/α οποίο/α υποβάλλεται προσφορά χωρίς το ΦΠΑ.

Ειδικά για το τμήμα 1 οι συμβάσεις αυτές θα πρέπει να αφορούν έργα διαμόρφωσης συστημάτων υψηλής διαθεσιμότητας ανάλογα με αυτά που ζητούνται στην παρούσα σύμβαση, και όχι εγκατάστασης απλών αποθηκευτικών συστημάτων χωρίς υψηλή διαθεσιμότητα.

β) Για το τμήμα 1, οι συμμετέχοντες απαιτείται να διαθέτουν εξειδικευμένο τεχνικό προσωπικό (τουλάχιστον έναν εργαζόμενο) με πιστοποίηση του οίκου κατασκευής για την υποστήριξη του εξοπλισμού στη συγκεκριμένη διαμόρφωση υψηλής διαθεσιμότητας η οποία ζητείται στην παρούσα σύμβαση (όχι μόνο απλή πιστοποίηση περί ικανότητας εγκατάστασης εξοπλισμού του κατασκευαστή).

γ) Ειδικά για το τμήμα 4, οι συμμετέχοντες απαιτείται να διαθέτουν εξειδικευμένο τεχνικό προσωπικό (τουλάχιστον έναν εργαζόμενο) με πιστοποιήσεις των οίκων κατασκευής για την υποστήριξη του εξοπλισμού.

δ) Ειδικά για τα τμήματα 5 και 6, οι συμμετέχοντες απαιτείται να διαθέτουν εξειδικευμένο τεχνικό προσωπικό (τουλάχιστον έναν εργαζόμενο) με πιστοποιήσεις των οίκων κατασκευής για την τεχνική επάρκεια στην εκτέλεση εργασιών σχεδίασης, εγκατάστασης και παραμετροποίησης του κυριότερου οπτικοακουστικού εξοπλισμού. Ο εξοπλισμός αυτός περιλαμβάνει:

- Ενσύρματα μικρόφωνα και συστήματα ελέγχου μικροφώνων
- Συνεδριακά συστήματα & συστήματα Ομιλίας
- Ενισχυτές/μίκτες ήχου και ηχεία
- Ειδικού φωτισμού στούντιο
- Προβολικά συστήματα
- Κάμερες και συστήματα ελέγχου καμερών
- Συστήματα τηλεδιάσκεψης
- Κεντρική Υποδομή Video (Τηλεδιασκέψεων)
- Ethernet Μεταγωγείς
- Συστήματα μετάδοσης εικονορρών (AV streaming)
- Μεταγωγείς και ενισχυτές σημάτων βίντεο και ήχου
- Λογισμικό διαχείρισης οπτικοακουστικού εξοπλισμού
- Σύστημα ασύρματης μετάδοσης και προβολής (BYOD)
- Λογισμικό Διαχείρισης των συστημάτων ασύρματης μετάδοσης και προβολής (BYOD)
- Εξοπλισμού χειρουργείων

Στην περίπτωση υποβολής προσφοράς από ένωση εταιρειών, οι απαιτήσεις δύναται να καλύπτονται αθροιστικά από τα μέλη της ένωσης.

2.2.7 Πρότυπα διασφάλισης ποιότητας και πρότυπα περιβαλλοντικής διαχείρισης

Οι οικονομικοί φορείς για την παρούσα διαδικασία σύναψης σύμβασης οφείλουν να συμμορφώνονται με **πιστοποίηση ISO 9001:2015** ή ισοδύναμο πιστοποιητικό με πεδίο εφαρμογής σχετικό με το Τμήμα του διαγωνισμού για το οποίο υποβάλλουν προσφορά.

2.2.8 Στήριξη στην ικανότητα τρίτων

Οι οικονομικοί φορείς μπορούν, όσον αφορά τα κριτήρια της οικονομικής και χρηματοοικονομικής επάρκειας (της παραγράφου 2.2.5) και τα σχετικά με την τεχνική και επαγγελματική ικανότητα (της παραγράφου 2.2.6), να στηρίζονται στις ικανότητες άλλων φορέων, ασχέτως της νομικής φύσης των δεσμών τους με αυτούς. Στην περίπτωση αυτή, αποδεικνύουν ότι θα έχουν στη διάθεσή τους τους αναγκαίους πόρους, με την προσκόμιση της σχετικής δέσμευσης των φορέων στην ικανότητα των οποίων στηρίζονται.

Ειδικά, όσον αφορά στα κριτήρια επαγγελματικής ικανότητας που σχετίζονται με τους τίτλους σπουδών και τα επαγγελματικά προσόντα που ορίζονται στην περίπτωση στ' του Μέρους ΙΙ του Παραρτήματος ΧΙΙ του Προσαρτήματος Α' του ν. 4412/2016 ή με την σχετική επαγγελματική εμπειρία, οι οικονομικοί φορείς, μπορούν να στηρίζονται στις ικανότητες άλλων φορέων, μόνο, εάν οι τελευταίοι θα εκτελέσουν τις εργασίες ή τις υπηρεσίες για τις οποίες απαιτούνται οι συγκεκριμένες ικανότητες.

Όταν οι οικονομικοί φορείς στηρίζονται στις ικανότητες άλλων φορέων όσον αφορά τα κριτήρια που σχετίζονται με την απαιτούμενη με τη διακήρυξη οικονομική και χρηματοοικονομική επάρκεια, οι εν λόγω οικονομικοί φορείς και αυτοί στους οποίους στηρίζονται είναι από κοινού υπεύθυνοι για την εκτέλεση της σύμβασης.

Υπό τους ίδιους όρους οι ενώσεις οικονομικών φορέων μπορούν να στηρίζονται στις ικανότητες των συμμετεχόντων στην ένωση ή άλλων φορέων.

2.2.9 Κανόνες απόδειξης ποιοτικής επιλογής

2.2.9.1 Προκαταρκτική απόδειξη κατά την υποβολή προσφορών

Προς προκαταρκτική απόδειξη ότι οι προσφέροντες οικονομικοί φορείς: α) δεν βρίσκονται σε μία από τις καταστάσεις της παραγράφου 2.2.3 και β) πληρούν τα σχετικά κριτήρια επιλογής των παραγράφων 2.2.4, 2.2.5, 2.2.6 και 2.2.7 της παρούσης, προσκομίζουν κατά την υποβολή της προσφοράς τους ως δικαιολογητικό συμμετοχής, το προβλεπόμενο από το άρθρο 79 παρ. 1 και 3 του ν. 4412/2016 Ευρωπαϊκό Ενιαίο Έγγραφο Σύμβασης (ΕΕΕΣ), το οποίο αποτελεί ενημερωμένη υπεύθυνη δήλωση, με τις συνέπειες του ν. 1599/1986. Το ΕΕΕΣ καταρτίζεται βάσει του τυποποιημένου εντύπου του Παραρτήματος 2 του Κανονισμού (ΕΕ) 2016/7 και συμπληρώνεται από τους προσφέροντες οικονομικούς φορείς σύμφωνα με τα οριζόμενα στην παρούσα διακήρυξη.

Το ΕΕΕΣ μπορεί να υπογράφεται έως δέκα (10) ημέρες πριν την καταληκτική ημερομηνία υποβολής των προσφορών.

Σε όλες τις περιπτώσεις, όπου περισσότερα από ένα φυσικά πρόσωπα είναι μέλη του διοικητικού, διευθυντικού ή εποπτικού οργάνου ενός οικονομικού φορέα ή έχουν εξουσία εκπροσώπησης, λήψης αποφάσεων ή ελέγχου σε αυτό, υποβάλλεται ένα Ευρωπαϊκό Ενιαίο Έγγραφο Σύμβασης (ΕΕΕΣ), το οποίο είναι δυνατό να φέρει μόνο την υπογραφή του κατά περίπτωση εκπροσώπου του οικονομικού φορέα ως προκαταρκτική απόδειξη των λόγων αποκλεισμού του άρθρου 2.2.3.1-της παρούσας για το σύνολο των φυσικών προσώπων που είναι μέλη του διοικητικού, διευθυντικού ή εποπτικού οργάνου του ή έχουν εξουσία εκπροσώπησης, λήψης αποφάσεων ή ελέγχου σε αυτόν.

Ως εκπρόσωπος του οικονομικού φορέα νοείται ο νόμιμος εκπρόσωπος αυτού, όπως προκύπτει από το ισχύον καταστατικό ή το πρακτικό εκπροσώπησης του κατά το χρόνο υποβολής της προσφοράς ή το αρμοδίως εξουσιοδοτημένο φυσικό πρόσωπο να εκπροσωπεί τον οικονομικό φορέα για διαδικασίες σύναψης συμβάσεων ή για συγκεκριμένη διαδικασία σύναψης σύμβασης.

Στην περίπτωση υποβολής προσφοράς από ένωση οικονομικών φορέων, το Ευρωπαϊκό Ενιαίο Έγγραφο Σύμβασης (ΕΕΕΣ), υποβάλλεται χωριστά από κάθε μέλος της ένωσης.

2.2.9.2 Αποδεικτικά μέσα

A. Το δικαίωμα συμμετοχής των οικονομικών φορέων και οι όροι και προϋποθέσεις συμμετοχής τους, όπως ορίζονται στις παραγράφους 2.2.1 έως 2.2.8, κρίνονται κατά την υποβολή της προσφοράς, κατά

την υποβολή των δικαιολογητικών της παρούσας παραγράφου και κατά τη σύναψη της σύμβασης στις περιπτώσεις του άρθρου 105 παρ. 3 περ. γ του ν. 4412/2016.

Στην περίπτωση που προσφέρων οικονομικός φορέας ή ένωση αυτών στηρίζεται στις ικανότητες άλλων φορέων, σύμφωνα με την παράγραφο 2.2.8. της παρούσας, οι φορείς στην ικανότητα των οποίων στηρίζεται υποχρεούνται στην υποβολή των δικαιολογητικών που αποδεικνύουν ότι δεν συντρέχουν οι λόγοι αποκλεισμού της παραγράφου 2.2.3 της παρούσας και ότι πληρούν τα σχετικά κριτήρια επιλογής κατά περίπτωση (παράγραφοι 2.2.5 και 2.2.6).

Ο οικονομικός φορέας υποχρεούται να αντικαταστήσει έναν φορέα στην ικανότητα του οποίου στηρίζεται, εφόσον ο τελευταίος δεν πληροί το σχετικό κριτήριο επιλογής ή για τον οποίο συντρέχουν λόγοι αποκλεισμού των παραγράφων 2.2.3.1, 2.2.3.2 και 2.2.3.4.

Οι οικονομικοί φορείς δεν υποχρεούνται να υποβάλλουν δικαιολογητικά ή άλλα αποδεικτικά στοιχεία, αν και στο μέτρο που η αναθέτουσα αρχή έχει τη δυνατότητα να λαμβάνει τα πιστοποιητικά ή τις συναφείς πληροφορίες απευθείας μέσω πρόσβασης σε εθνική βάση δεδομένων σε οποιοδήποτε κράτος - μέλος της Ένωσης, η οποία διατίθεται δωρεάν, όπως εθνικό μητρώο συμβάσεων, εικονικό φάκελο επιχείρησης, ηλεκτρονικό σύστημα αποθήκευσης εγγράφων ή σύστημα προεπιλογής. Η δήλωση για την πρόσβαση σε εθνική βάση δεδομένων εμπεριέχεται στο Ευρωπαϊκό Ενιαίο Έγγραφο Σύμβασης (ΕΕΕΣ)

Οι οικονομικοί φορείς δεν υποχρεούνται να υποβάλουν δικαιολογητικά, όταν η αναθέτουσα αρχή που έχει αναθέσει τη σύμβαση διαθέτει ήδη τα ως άνω δικαιολογητικά και αυτά εξακολουθούν να ισχύουν.

Επισημαίνεται ότι γίνονται αποδεκτές:

- οι ένορκες βεβαιώσεις που αναφέρονται στην παρούσα Διακήρυξη, εφόσον έχουν συνταχθεί έως τρεις (3) μήνες πριν από την υποβολή τους,
- οι υπεύθυνες δηλώσεις, εφόσον έχουν συνταχθεί μετά την κοινοποίηση της πρόσκλησης για την υποβολή των δικαιολογητικών. Σημειώνεται ότι δεν απαιτείται θεώρηση του γνησίου της υπογραφής τους.

Β. 1. Για την απόδειξη της μη συνδρομής των λόγων αποκλεισμού της παραγράφου 2.2.3 οι προσφέροντες οικονομικοί φορείς προσκομίζουν αντίστοιχα τα παρακάτω δικαιολογητικά.

α) για την παράγραφο 2.2.3.1 απόσπασμα του σχετικού μητρώου, όπως του ποινικού μητρώου ή, ελλείψει αυτού, ισοδύναμο έγγραφο που εκδίδεται από αρμόδια δικαστική ή διοικητική αρχή του κράτους-μέλους ή της χώρας καταγωγής ή της χώρας όπου είναι εγκατεστημένος ο οικονομικός φορέας, από το οποίο προκύπτει ότι πληρούνται αυτές οι προϋποθέσεις, που να έχει εκδοθεί έως τρεις (3) μήνες πριν από την υποβολή του.

Η υποχρέωση προσκόμισης του ως άνω αποσπάσματος αφορά και στα μέλη του διοικητικού, διευθυντικού ή εποπτικού οργάνου του εν λόγω οικονομικού φορέα ή στα πρόσωπα που έχουν εξουσία εκπροσώπησης, λήψης αποφάσεων ή ελέγχου σε αυτό κατά τα ειδικότερα αναφερόμενα στην ως άνω παράγραφο 2.2.3.1,

β) για τις παραγράφους 2.2.3.2 και 2.2.3.4 περίπτωση β' πιστοποιητικό που εκδίδεται από την αρμόδια αρχή του οικείου κράτους - μέλους ή χώρας, που να είναι εν ισχύ κατά το χρόνο υποβολής του, άλλως, στην περίπτωση που δεν αναφέρεται σε αυτό χρόνος ισχύος, που να έχει εκδοθεί έως τρεις (3) μήνες πριν από την υποβολή του.

Σημειώνεται ότι προσκομίζονται πιστοποιητικά φορολογικής και ασφαλιστικής ενημερότητας προς απόδειξη μη συνδρομής του λόγου αποκλεισμού, τόσο κατά το χρόνο της υποβολής της

προσφοράς, όσο και κατά το χρόνο προσκόμισης των δικαιολογητικών κατακύρωσης από τον υποψήφιο ανάδοχο.

Ειδικά για τις περιπτώσεις της παραγράφου 2.2.3.2 α., πέραν του ως άνω πιστοποιητικού, υποβάλλεται υπεύθυνη δήλωση του προσφέροντος ότι δεν έχει εκδοθεί δικαστική ή διοικητική απόφαση με τελεσίδικη και δεσμευτική ισχύ για την αθέτηση των υποχρεώσεων του όσον αφορά στην καταβολή φόρων ή εισφορών κοινωνικής ασφάλισης.

Για τους οικονομικούς φορείς που είναι εγκατεστημένοι στην Ελλάδα, τα πιστοποιητικά ότι δεν τελούν υπό πτώχευση, πτωχευτικό συμβιβασμό ή υπό αναγκαστική διαχείριση ή ότι δεν έχουν υπαχθεί σε διαδικασία εξυγίανσης, εκδίδονται από το αρμόδιο Πρωτοδικείο της έδρας του οικονομικού φορέα. Το πιστοποιητικό ότι το νομικό πρόσωπο δεν έχει τεθεί υπό εκκαθάριση με δικαστική απόφαση εκδίδεται από το οικείο Πρωτοδικείο της έδρας του οικονομικού φορέα, το δε πιστοποιητικό ότι δεν έχει τεθεί υπό εκκαθάριση με απόφαση των εταίρων εκδίδεται από το Γ.Ε.Μ.Η., σύμφωνα με τις κείμενες διατάξεις, ως κάθε φορά ισχύουν. Τα φυσικά πρόσωπα (ατομικές επιχειρήσεις) δεν προσκομίζουν πιστοποιητικό περί μη θέσεως σε εκκαθάριση.

Η μη αναστολή των επιχειρηματικών δραστηριοτήτων του οικονομικού φορέα, για τους εγκατεστημένους στην Ελλάδα οικονομικούς φορείς αποδεικνύεται μέσω της ηλεκτρονικής πλατφόρμας της Ανεξάρτητης Αρχής Δημοσίων Εσόδων.

γ) Για τις περιπτώσεις του άρθρου 2.2.3.2γ της παρούσας, πιστοποιητικό από τη Διεύθυνση Προγραμματισμού και Συντονισμού της Επιθεώρησης Εργασιακών Σχέσεων, που να έχει εκδοθεί έως τρεις (3) μήνες πριν από την υποβολή του από το οποίο να προκύπτουν οι πράξεις επιβολής προστίμου που έχουν εκδοθεί σε βάρος του οικονομικού φορέα σε χρονικό διάστημα δύο (2) ετών πριν από την ημερομηνία λήξης της προθεσμίας υποβολής προσφοράς. Μέχρι να καταστεί εφικτή η έκδοση του ανωτέρω πιστοποιητικού, αυτό αντικαθίσταται από υπεύθυνη δήλωση του οικονομικού φορέα, χωρίς να απαιτείται επίσημη δήλωση του ΣΕΠΕ σχετικά με την έκδοση του πιστοποιητικού.

Αν το κράτος-μέλος ή η εν λόγω χώρα δεν εκδίδει τέτοιου είδους έγγραφα ή πιστοποιητικά ή όπου το έγγραφο ή τα πιστοποιητικά αυτά δεν καλύπτουν όλες τις περιπτώσεις που αναφέρονται στις παραγράφους 2.2.3.1 και 2.2.3.2 περ. α' και β', καθώς και στην περ. β' της παραγράφου 2.2.3.4, τα έγγραφα ή τα πιστοποιητικά μπορεί να αντικαθίστανται από ένορκη βεβαίωση ή, στα κράτη - μέλη ή στις χώρες όπου δεν προβλέπεται ένορκη βεβαίωση, από υπεύθυνη δήλωση του ενδιαφερομένου ενώπιον αρμόδιας δικαστικής ή διοικητικής αρχής, συμβολαιογράφου ή αρμόδιου επαγγελματικού ή εμπορικού οργανισμού του κράτους - μέλους ή της χώρας καταγωγής ή της χώρας όπου είναι εγκατεστημένος ο οικονομικός φορέας.

Οι αρμόδιες δημόσιες αρχές παρέχουν, όπου κρίνεται αναγκαίο, επίσημη δήλωση στην οποία αναφέρεται ότι δεν εκδίδονται τα έγγραφα ή τα πιστοποιητικά της παρούσας παραγράφου ή ότι τα έγγραφα αυτά δεν καλύπτουν όλες τις περιπτώσεις που αναφέρονται στις παραγράφους 2.2.3.1 και 2.2.3.2 περ. α' και β', καθώς και στην περ. β' της παραγράφου 2.2.3.4. Οι επίσημες δηλώσεις καθίστανται διαθέσιμες μέσω του επιγραμμικού αποθετηρίου πιστοποιητικών (e-Certis) του άρθρου 81 του ν. 4412/2016.

δ) Για τις λοιπές περιπτώσεις της παραγράφου 2.2.3.4, υπεύθυνη δήλωση του προσφέροντος οικονομικού φορέα ότι δεν συντρέχουν στο πρόσωπό του οι οριζόμενοι στην παράγραφο λόγοι αποκλεισμού.

ε) για την παράγραφο 2.2.3.5, δικαιολογητικά ονομαστικοποίησης των μετοχών, εφόσον ο προσωρινός ανάδοχος είναι ανώνυμη εταιρία. [Εξαιρούνται της υποχρέωσης αυτής οι εταιρείες που είναι εισηγμένες στο Χρηματιστήριο της χώρας εγκατάστασής τους και υποβάλλουν περί τούτου υπεύθυνη δήλωση του νόμιμου εκπροσώπου τους]:

Ειδικότερα ο προσωρινός ανάδοχος υποβάλλει πιστοποιητικό αρμόδιας αρχής του κράτους της έδρας, από το οποίο να προκύπτει ότι οι μετοχές είναι ονομαστικές, το οποίο να έχει εκδοθεί έως τριάντα (30) εργάσιμες ημέρες πριν από την υποβολή του, καθώς και αναλυτική κατάσταση με τα στοιχεία των μετόχων της εταιρείας και τον αριθμό των μετοχών κάθε μετόχου (μετοχολόγιο), όπως τα στοιχεία αυτά είναι καταχωρημένα στο βιβλίο μετόχων της εταιρείας, το πολύ τριάντα εργάσιμες ημέρες πριν από την ημέρα υποβολής της προσφοράς.

Εάν ο προσωρινός ανάδοχος είναι αλλοδαπή ανώνυμη εταιρία, και εφόσον έχει, κατά το δίκαιο της έδρας της, ονομαστικές μετοχές προσκομίζει πιστοποιητικό αρμόδιας αρχής του κράτους της έδρας, από το οποίο να προκύπτει ότι οι μετοχές είναι ονομαστικές, αναλυτική κατάσταση μετόχων, με αριθμό των μετοχών του κάθε μετόχου, όπως τα στοιχεία αυτά είναι καταχωρημένα στο βιβλίο μετόχων της εταιρείας με ημερομηνία το πολύ 30 εργάσιμες ημέρες πριν την υποβολή της προσφοράς ή κάθε άλλο στοιχείο από το οποίο να προκύπτει η ονομαστικοποίηση μέχρι φυσικού προσώπου των μετόχων, που έχει συντελεστεί τις τελευταίες 30 (τριάντα) εργάσιμες ημέρες πριν την υποβολή της προσφοράς.

Σε διαφορετική περίπτωση, δηλαδή εφόσον κατά το δίκαιο της χώρας στην οποία έχει την έδρα της δεν έχει ονομαστικές μετοχές, υποβάλλει βεβαίωση περί μη υποχρέωσης ονομαστικοποίησης των μετοχών από αρμόδια αρχή, εφόσον υπάρχει σχετική πρόβλεψη, διαφορετικά προσκομίζει υπεύθυνη δήλωση του διαγωνιζόμενου, έγκυρη και ενημερωμένη κατάσταση μετόχων που κατέχουν τουλάχιστον 1% των μετοχών και αν δεν τηρείται τέτοια κατάσταση, σχετική κατάσταση μετόχων (με 1%), σύμφωνα με την τελευταία Γενική Συνέλευση, αν οι μέτοχοι αυτοί είναι γνωστοί στην εταιρεία. Αν δεν προσκομισθεί κατάσταση κατά τα ανωτέρω, η εταιρεία αιτιολογεί τους λόγους που οι μέτοχοι αυτοί δεν της είναι γνωστοί.

Η αναθέτουσα αρχή δεν υπεισέρχεται στην κρίση της ως άνω αιτιολογίας. Δύναται, ωστόσο, να αποδείξει τη δυνατότητα υποβολής της κατάστασης μετόχων, και μόνο στην περίπτωση αυτή η εταιρεία αποκλείεται από την παρούσα διαδικασία.

Περαιτέρω, πριν την υπογραφή της σύμβασης υποβάλλεται η υπεύθυνη δήλωση της κοινής απόφασης των Υπουργών Ανάπτυξης και Επικρατείας 20977/23-8-2007 (Β' 1673) «Δικαιολογητικά για την τήρηση των μητρώων του ν. 3310/2005 όπως τροποποιήθηκε με το ν. 3414/2005» και

στ) για την παράγραφο 2.2.3.9 υπεύθυνη δήλωση του προσφέροντος οικονομικού φορέα ότι δεν έχει εκδοθεί σε βάρος του απόφαση αποκλεισμού, σύμφωνα με το άρθρο 74 του ν. 4412/2016.

Β. 2. Για την απόδειξη της απαίτησης του άρθρου 2.2.4. (απόδειξη καταλληλότητας για την άσκηση επαγγελματικής δραστηριότητας) προσκομίζουν πιστοποιητικό/βεβαίωση του οικείου επαγγελματικού ή εμπορικού μητρώου του κράτους εγκατάστασης. Οι οικονομικοί φορείς που είναι εγκατεστημένοι σε κράτος μέλος της Ευρωπαϊκής Ένωσης προσκομίζουν πιστοποιητικό/βεβαίωση του αντίστοιχου επαγγελματικού ή εμπορικού μητρώου του Παραρτήματος XI του Προσαρτήματος Α' του ν. 4412/2016, με το οποίο πιστοποιείται αφενός η εγγραφή τους σε αυτό και αφετέρου το ειδικό επάγγελμά τους. Στην περίπτωση που χώρα δεν τηρεί τέτοιο μητρώο, το έγγραφο ή το πιστοποιητικό μπορεί να αντικαθίσταται από ένορκη βεβαίωση ή, στα κράτη - μέλη ή στις χώρες όπου δεν προβλέπεται ένορκη βεβαίωση, από υπεύθυνη δήλωση του ενδιαφερομένου ενώπιον αρμόδιας δικαστικής ή διοικητικής αρχής, συμβολαιογράφου ή αρμόδιου επαγγελματικού ή εμπορικού οργανισμού της χώρας καταγωγής ή της χώρας όπου είναι εγκατεστημένος ο οικονομικός φορέας ότι δεν τηρείται τέτοιο μητρώο και ότι ασκεί τη δραστηριότητα που απαιτείται για την εκτέλεση του αντικείμενου της υπό ανάθεση σύμβασης.

Οι εγκατεστημένοι στην Ελλάδα οικονομικοί φορείς προσκομίζουν βεβαίωση εγγραφής στο Βιοτεχνικό ή Εμπορικό ή Βιομηχανικό Επιμελητήριο.

Επισημαίνεται ότι, τα δικαιολογητικά που αφορούν στην απόδειξη της απαίτησης του άρθρου 2.2.4 (απόδειξη καταλληλότητας για την άσκηση επαγγελματικής δραστηριότητας) γίνονται αποδεκτά, εφόσον έχουν εκδοθεί έως τριάντα (30) εργάσιμες ημέρες πριν από την υποβολή τους, εκτός αν, σύμφωνα με τις ειδικότερες διατάξεις αυτών, φέρουν συγκεκριμένο χρόνο ισχύος.

B.3. Για την απόδειξη της οικονομικής και χρηματοοικονομικής επάρκειας της παραγράφου 2.2.5 οι οικονομικοί φορείς προσκομίζουν:

α) Αποσπάσματα οικονομικών καταστάσεων της τελευταίας τριετίας 2017, 2018, 2019. Σε περίπτωση νεοσύστατου νομικού προσώπου, είναι υποχρεωτική η κατάθεση προσωρινών ισολογισμών ή οποιουδήποτε άλλου αποδεικτικού εγγράφου για τη χρηματοοικονομική κατάσταση του συμμετέχοντος, συνοδευόμενων από σχετική Υπεύθυνη Δήλωση. Εάν ο οικονομικός φορέας, για βάσιμο λόγο, δεν είναι σε θέση να προσκομίσει τα ανωτέρω δικαιολογητικά, μπορεί να αποδεικνύει την οικονομική και χρηματοοικονομική του επάρκεια με οποιοδήποτε άλλο κατάλληλο έγγραφο.

β) Κατάλληλες τραπεζικές βεβαιώσεις πιστοληπτικής ικανότητας ή ύπαρξης ιδίων κεφαλαίων ύψους τουλάχιστον 50% του τμήματος ή των τμημάτων για τα οποία υποβάλλεται η προσφορά χωρίς το ΦΠΑ.

B.4. Για την απόδειξη της τεχνικής ικανότητας της παραγράφου 2.2.6 οι οικονομικοί φορείς προσκομίζουν:

α) Βεβαίωση καλής λειτουργίας/ εκτέλεσης ή πρωτοκόλλου οριστικής παραλαβής των έργων που έχει προμηθεύσει/εγκαταστήσει **εντός των τριών τελευταίων οικονομικών ετών (2017, 2018 και 2019), για είδη που σχετίζονται με το αντικείμενο της παρούσας σύμβασης, το άθροισμα των οποίων να είναι ίσο με το 50% του προϋπολογισμού του τμήματος ή των τμημάτων για το/α οποίο/α υποβάλλεται η προσφορά χωρίς το ΦΠΑ.**

Διευκρινίζεται ότι για το τμήμα 1 οι βεβαιώσεις ή τα πρωτόκολλα οριστικής παραλαβής θα πρέπει να αφορούν έργα διαμόρφωσης συστημάτων υψηλής διαθεσιμότητας ανάλογα με αυτά που ζητούνται στην παρούσα σύμβαση, και όχι εγκατάστασης απλών αποθηκευτικών συστημάτων χωρίς υψηλή διαθεσιμότητα.

β) Για το τμήμα 1, πιστοποιητικά του προσωπικού από τον οίκο κατασκευής από τα οποία να αποδεικνύεται η τεχνική τους επάρκεια στην υποστήριξη του αντίστοιχου εξοπλισμού στη συγκεκριμένη διαμόρφωση υψηλής διαθεσιμότητας η οποία ζητείται στην παρούσα σύμβαση (όχι μόνο απλή πιστοποίηση περί ικανότητας εγκατάστασης εξοπλισμού του κατασκευαστή).

γ) Για το τμήμα 4, πιστοποιητικά του τεχνικού προσωπικού των οίκων κατασκευής από τα οποία να αποδεικνύεται η τεχνική τους επάρκεια στην υποστήριξη του αντίστοιχου εξοπλισμού.

δ) Για τα τμήματα 5 και 6, οι συμμετέχοντες απαιτείται να διαθέτουν εξειδικευμένο τεχνικό προσωπικό (τουλάχιστον έναν εργαζόμενο) με πιστοποιήσεις των οίκων κατασκευής για την τεχνική επάρκεια στην εκτέλεση εργασιών σχεδίασης, εγκατάστασης και παραμετροποίησης του κυριότερου οπτικοακουστικού εξοπλισμού.

B.5. Για την απόδειξη της συμμόρφωσής τους με πρότυπα διασφάλισης ποιότητας και πρότυπα περιβαλλοντικής διαχείρισης της παραγράφου 2.2.7 οι οικονομικοί φορείς προσκομίζουν πιστοποιητικό δια-

σφάλισης ποιότητας από εθνικά πρότυπα που αποτελούν μεταφορά ευρωπαϊκών προτύπων, από διεθνή πρότυπα που έχουν θεσπισθεί από ευρωπαϊκούς οργανισμούς τυποποίησης ή - όταν αυτά δεν υπάρχουν - από εθνικά πρότυπα, από εθνικές τεχνικές εγκρίσεις ή «ισοδύναμα» κατά τα οριζόμενα στο άρθρο 82 του Ν.4412/2016, που να είναι σε ισχύ την ημερομηνία διενέργειας του διαγωνισμού και συγκεκριμένα ISO 9001:2015 ή ισοδύναμο με πεδίο εφαρμογής σχετικό με το αντικείμενο του διαγωνισμού.

B.6. Για την απόδειξη της νόμιμης εκπροσώπησης, στις περιπτώσεις που ο οικονομικός φορέας είναι νομικό πρόσωπο και υποχρεούται, κατά την κείμενη νομοθεσία, να δηλώνει την εκπροσώπηση και τις μεταβολές της σε αρμόδια αρχή (πχ ΓΕΜΗ), προσκομίζει σχετικό πιστοποιητικό ισχύουσας εκπροσώπησης, το οποίο πρέπει να έχει εκδοθεί έως τριάντα (30) εργάσιμες ημέρες πριν από την υποβολή του. Στις λοιπές περιπτώσεις τα κατά περίπτωση νομιμοποιητικά έγγραφα σύστασης και νόμιμης εκπροσώπησης (όπως καταστατικά, πιστοποιητικά μεταβολών, αντίστοιχα ΦΕΚ, συγκρότηση Δ.Σ. σε σώμα, σε περίπτωση Α.Ε., κλπ., ανάλογα με τη νομική μορφή του οικονομικού φορέα), συνοδευόμενα από υπεύθυνη δήλωση του νόμιμου εκπροσώπου ότι εξακολουθούν να ισχύουν κατά την υποβολή τους.

Για την απόδειξη της νόμιμης σύστασης και των μεταβολών του νομικού προσώπου, εφόσον αυτή προκύπτει από πιστοποιητικό αρμόδιας αρχής (πχ γενικό πιστοποιητικό του ΓΕΜΗ), αρκεί η υποβολή αυτού, εφόσον έχει εκδοθεί έως τρεις (3) μήνες πριν από την υποβολή του. Στις λοιπές περιπτώσεις τα κατά περίπτωση νομιμοποιητικά έγγραφα νόμιμης σύστασης και μεταβολών (όπως καταστατικά, πιστοποιητικά μεταβολών, αντίστοιχα ΦΕΚ, κλπ., ανάλογα με τη νομική μορφή του οικονομικού φορέα), συνοδευόμενα από υπεύθυνη δήλωση του νόμιμου εκπροσώπου ότι εξακολουθούν να ισχύουν κατά την υποβολή τους.

Οι αλλοδαποί οικονομικοί φορείς προσκομίζουν τα προβλεπόμενα, κατά τη νομοθεσία της χώρας εγκατάστασης, αποδεικτικά έγγραφα, και εφόσον δεν προβλέπονται, υπεύθυνη δήλωση του νόμιμου εκπροσώπου, από την οποία αποδεικνύονται τα ανωτέρω ως προς τη νόμιμη σύσταση, μεταβολές και εκπροσώπηση του οικονομικού φορέα.

Οι ως άνω υπεύθυνες δηλώσεις γίνονται αποδεκτές, εφόσον έχουν συνταχθεί μετά την κοινοποίηση της πρόσκλησης για την υποβολή των δικαιολογητικών.

Από τα ανωτέρω έγγραφα πρέπει να προκύπτουν η νόμιμη σύσταση του οικονομικού φορέα, όλες οι σχετικές τροποποιήσεις των καταστατικών, το/τα πρόσωπο/α που δεσμεύει/ουν νόμιμα την εταιρία κατά την ημερομηνία διενέργειας του διαγωνισμού (νόμιμος εκπρόσωπος, δικαίωμα υπογραφής κλπ.), τυχόν τρίτοι, στους οποίους έχει χορηγηθεί εξουσία εκπροσώπησης, καθώς και η θητεία του/των ή/και των μελών του οργάνου διοίκησης/ νόμιμου εκπροσώπου.

B.7. Οι οικονομικοί φορείς που είναι εγγεγραμμένοι σε επίσημους καταλόγους που προβλέπονται από τις εκάστοτε ισχύουσες εθνικές διατάξεις ή διαθέτουν πιστοποίηση από οργανισμούς πιστοποίησης που συμμορφώνονται με τα ευρωπαϊκά πρότυπα πιστοποίησης, κατά την έννοια του Παραρτήματος VII του Προσαρτήματος Α' του ν. 4412/2016, μπορούν να προσκομίζουν στις αναθέτουσες αρχές πιστοποιητικό εγγραφής εκδιδόμενο από την αρμόδια αρχή ή το πιστοποιητικό που εκδίδεται από τον αρμόδιο οργανισμό πιστοποίησης.

Στα πιστοποιητικά αυτά αναφέρονται τα δικαιολογητικά βάσει των οποίων έγινε η εγγραφή των εν λόγω οικονομικών φορέων στον επίσημο κατάλογο ή η πιστοποίηση και η κατάταξη στον εν λόγω κατάλογο.

Η πιστοποιούμενη εγγραφή στους επίσημους καταλόγους από τους αρμόδιους οργανισμούς ή το πιστοποιητικό, που εκδίδεται από τον οργανισμό πιστοποίησης, συνιστά τεκμήριο καταλληλότητας όσον αφορά τις απαιτήσεις ποιοτικής επιλογής, τις οποίες καλύπτει ο επίσημος κατάλογος ή το πιστοποιητικό.

Οι οικονομικοί φορείς που είναι εγγεγραμμένοι σε επίσημους καταλόγους απαλλάσσονται από την υποχρέωση υποβολής των δικαιολογητικών που αναφέρονται στο πιστοποιητικό εγγραφής τους.

B.8. Οι ενώσεις οικονομικών φορέων που υποβάλλουν κοινή προσφορά, υποβάλλουν τα παραπάνω, κατά περίπτωση δικαιολογητικά, για κάθε οικονομικό φορέα που συμμετέχει στην ένωση, σύμφωνα με τα ειδικότερα προβλεπόμενα στο άρθρο 19 παρ. 2 του ν. 4412/2016.

B.9. Στην περίπτωση που οικονομικός φορέας επιθυμεί να στηριχθεί στις ικανότητες άλλων φορέων, σύμφωνα με την παράγραφο 2.2.8 για την απόδειξη ότι θα έχει στη διάθεσή του τους αναγκαίους πόρους, προσκομίζει, ιδίως, σχετική έγγραφη δέσμευση των φορέων αυτών για τον σκοπό αυτό.

2.3 Κριτήρια Ανάθεσης

Το κριτήριο ανάθεσης της σύμβασης του διαγωνισμού είναι η πλέον συμφέρουσα από οικονομική άποψη προσφορά βάσει τιμής.

2.4 Κατάρτιση - Περιεχόμενο Προσφορών

2.4.1 Γενικοί όροι υποβολής προσφορών

Οι προσφορές υποβάλλονται με βάση τις απαιτήσεις που ορίζονται στο ΠΑΡΑΡΤΗΜΑ Ι: ΤΕΧΝΙΚΕΣ ΠΡΟΔΙΑΓΡΑΦΕΣ – ΠΙΝΑΚΕΣ ΣΥΜΜΟΡΦΩΣΗΣ της παρούσας Διακήρυξης, για το σύνολο της προκηρυχθείσας ποσότητας της προμήθειας.

Δεν επιτρέπονται εναλλακτικές προσφορές ή αντιπροσφορές.

Η ένωση οικονομικών φορέων υποβάλλει κοινή προσφορά, η οποία υπογράφεται υποχρεωτικά ψηφιακά είτε από όλους τους οικονομικούς φορείς που αποτελούν την ένωση, είτε από εκπρόσωπό τους νομίμως εξουσιοδοτημένο. Στην προσφορά, απαραίτητως πρέπει να προσδιορίζεται η έκταση και το είδος της συμμετοχής του (συμπεριλαμβανομένης της κατανομής αμοιβής μεταξύ τους) κάθε μέλους της ένωσης, καθώς και ο εκπρόσωπος/συντονιστής αυτής.

2.4.2 Χρόνος και Τρόπος υποβολής προσφορών

2.4.2.1. Οι προσφορές υποβάλλονται από τους ενδιαφερόμενους ηλεκτρονικά, μέσω της διαδικτυακής πύλης www.promitheus.gov.gr του ΕΣΗΔΗΣ, μέχρι την καταληκτική ημερομηνία και ώρα που ορίζει η παρούσα διακήρυξη, στην Ελληνική Γλώσσα, σε ηλεκτρονικό φάκελο, σύμφωνα με τα αναφερόμενα στον ν.4412/2016, ιδίως άρθρα 36 και 37 και την Υπουργική Απόφαση αριθμ. 56902/215 «Τεχνικές λεπτομέρειες και διαδικασίες λειτουργίας του Εθνικού Συστήματος Ηλεκτρονικών Δημοσίων Συμβάσεων (Ε.Σ.Η.ΔΗ.Σ.)».

Για τη συμμετοχή στο διαγωνισμό οι ενδιαφερόμενοι οικονομικοί φορείς απαιτείται να διαθέτουν εγκεκριμένη προηγμένη ηλεκτρονική υπογραφή ή προηγμένη ηλεκτρονική υπογραφή που υποστηρίζεται από εγκεκριμένο πιστοποιητικό το οποίο χορηγήθηκε από έναν εγκεκριμένο πάροχο υπηρεσιών πιστοποίησης, ο οποίος περιλαμβάνεται στον κατάλογο εμπιστευσης που προβλέπεται στην απόφαση 2009/767/ΕΚ και σύμφωνα με τα οριζόμενα στο Κανονισμό (ΕΕ) 910/2014 και τις διατάξεις της Υ.Α. 56902/215 «Τεχνικές λεπτομέρειες και διαδικασίες λειτουργίας του Εθνικού Συστήματος Ηλεκτρονικών Δημοσίων Συμβάσεων (Ε.Σ.Η.ΔΗ.Σ.)» (ΦΕΚ Β 1924/02.06.2017) και να εγγραφούν στο ηλεκτρονικό σύστημα (ΕΣΗΔΗΣ- Διαδικτυακή πύλη www.promitheus.gov.gr) ακολουθώντας την διαδικασία εγγραφής του άρθρου 5 της ίδιας Υ.Α.

Επισημαίνεται ότι, οι αλλοδαποί οικονομικοί φορείς δεν έχουν την υποχρέωση να υπογράψουν τα δικαιολογητικά που υποβάλλουν με την προσφορά τους, με χρήση προηγμένης ηλεκτρονικής υπογραφής, αλλά μπορεί να τα αυθεντικοποιούν με οποιονδήποτε άλλο πρόσφορο τρόπο, εφόσον στη χώρα προέλευσής τους δεν είναι υποχρεωτική η χρήση προηγμένης ψηφιακής υπογραφής σε διαδικασίες σύναψης δημοσίων συμβάσεων. Στις περιπτώσεις αυτές η αίτηση συμμετοχής συνοδεύεται με υπεύθυνη δήλωση στην οποία δηλώνεται ότι στην χώρα προέλευσης δεν προβλέπεται η χρήση προηγμένης ψηφιακής υπογραφής ή ότι στην χώρα προέλευσης δεν είναι υποχρεωτική η χρήση προηγμένης ψηφιακής υπογραφής για την συμμετοχή σε διαδικασίες σύναψης δημοσίων συμβάσεων. Η υπεύθυνη δήλωση του προηγούμενου εδαφίου φέρει υπογραφή έως και δέκα (10) ημέρες πριν την καταληκτική ημερομηνία υποβολής των προσφορών.

2.4.2.2. Ο χρόνος υποβολής της προσφοράς και οποιαδήποτε ηλεκτρονική επικοινωνία μέσω του συστήματος βεβαιώνεται αυτόματα από το σύστημα με υπηρεσίες χρονοσήμανσης, σύμφωνα με τα οριζόμενα στο άρθρο 37 του ν. 4412/2016 και το άρθρο 9 της ως άνω Υπουργικής Απόφασης.

Μετά την παρέλευση της καταληκτικής ημερομηνίας και ώρας, δεν υπάρχει η δυνατότητα υποβολής προσφοράς στο Σύστημα. Σε περιπτώσεις τεχνικής αδυναμίας λειτουργίας του ΕΣΗΔΗΣ, η αναθέτουσα αρχή θα ρυθμίσει τα της συνέχειας του διαγωνισμού με σχετική ανακοίνωσή της.

2.4.2.3. Οι οικονομικοί φορείς υποβάλλουν με την προσφορά τους τα ακόλουθα:

α) έναν (υπο)φάκελο με την ένδειξη «Δικαιολογητικά Συμμετοχής – Τεχνική Προσφορά» στον οποίο περιλαμβάνονται τα κατά περίπτωση απαιτούμενα δικαιολογητικά και η τεχνική προσφορά σύμφωνα με τις διατάξεις της κείμενης νομοθεσίας και την παρούσα.

β) έναν (υπο)φάκελο με την ένδειξη «Οικονομική Προσφορά» στον οποίο περιλαμβάνεται η οικονομική προσφορά του οικονομικού φορέα και τα κατά περίπτωση απαιτούμενα δικαιολογητικά.

Από τον προσφέροντα σημαίνονται με χρήση του σχετικού πεδίου του συστήματος τα στοιχεία εκείνα της προσφοράς του που έχουν εμπιστευτικό χαρακτήρα, σύμφωνα με τα οριζόμενα στο άρθρο 21 του ν. 4412/16. Εφόσον ένας οικονομικός φορέας χαρακτηρίζει πληροφορίες ως εμπιστευτικές, λόγω ύπαρξης τεχνικού ή εμπορικού απορρήτου, στη σχετική δήλωσή του, αναφέρει ρητά όλες τις σχετικές διατάξεις νόμου ή διοικητικές πράξεις που επιβάλλουν την εμπιστευτικότητα της συγκεκριμένης πληροφορίας.

Δεν χαρακτηρίζονται ως εμπιστευτικές πληροφορίες σχετικά με τις τιμές μονάδος, τις προσφερόμενες ποσότητες, την οικονομική προσφορά και τα στοιχεία της τεχνικής προσφοράς που χρησιμοποιούνται για την αξιολόγησή της.

2.4.2.4. Οι οικονομικοί φορείς συντάσσουν την τεχνική και οικονομική τους προσφορά συμπληρώνοντας τις αντίστοιχες ειδικές ηλεκτρονικές φόρμες του συστήματος. Στην συνέχεια το σύστημα παράγει τα σχετικά ηλεκτρονικά αρχεία τα οποία υπογράφονται ηλεκτρονικά και υποβάλλονται από τον προσφέροντα. Τα στοιχεία που περιλαμβάνονται στην ειδική ηλεκτρονική φόρμα του συστήματος και του παραγόμενου ηλεκτρονικού αρχείου pdf (το οποίο θα υπογραφεί ηλεκτρονικά) πρέπει να ταυτίζονται. Σε αντίθετη περίπτωση το σύστημα παράγει σχετικό μήνυμα και ο προσφέρων καλείται να παράγει εκ νέου το ηλεκτρονικό αρχείο pdf.

2.4.2.5. Ο χρήστης - οικονομικός φορέας υποβάλλει τους ανωτέρω (υπο)φακέλους μέσω του Συστήματος, όπως περιγράφεται παρακάτω:

Τα στοιχεία και δικαιολογητικά για τη συμμετοχή του οικονομικού φορέα στη διαδικασία υποβάλλονται από αυτόν ηλεκτρονικά σε μορφή αρχείων τύπου pdf και εφόσον έχουν συνταχθεί/παραχθεί από τον ίδιο, φέρουν εγκεκριμένη προηγμένη ηλεκτρονική υπογραφή ή προηγμένη ηλεκτρονική υπογραφή με

χρήση εγκεκριμένων πιστοποιητικών, χωρίς να απαιτείται θεώρηση γνησίου της υπογραφής, με την επιφύλαξη των αναφερθέντων στην τελευταία υποπαράγραφο της παραγράφου 2.4.2.1 του παρόντος για τους αλλοδαπούς οικονομικούς φορείς.

Από το Σύστημα εκδίδεται ηλεκτρονική απόδειξη υποβολής προσφοράς, η οποία αποστέλλεται στον οικονομικό φορέα με μήνυμα ηλεκτρονικού ταχυδρομείου.

Στις περιπτώσεις που με την προσφορά υποβάλλονται ιδιωτικά έγγραφα, αυτά γίνονται αποδεκτά είτε κατά τα προβλεπόμενα στις διατάξεις του Ν. 4250/2014 (Α' 94), είτε και σε απλή φωτοτυπία, εφόσον συνυποβάλλεται υπεύθυνη δήλωση, στην οποία βεβαιώνεται η ακρίβειά τους και η οποία φέρει υπογραφή μετά την έναρξη της διαδικασίας σύναψης της παρούσας σύμβασης.

Εντός τριών (3) εργασίμων ημερών από την ηλεκτρονική υποβολή των ως άνω στοιχείων και δικαιολογητικών προσκομίζονται υποχρεωτικά από τον οικονομικό φορέα στην αναθέτουσα αρχή, σε έντυπη μορφή και σε σφραγισμένο φάκελο, τα στοιχεία της ηλεκτρονικής προσφοράς τα οποία απαιτείται να προσκομισθούν σε πρωτότυπη μορφή σύμφωνα με τις διατάξεις του άρθρου 11 παρ. 2 του ν. 2690/1999 "Κώδικας Διοικητικής Διαδικασίας", όπως τροποποιήθηκε με τις διατάξεις του άρθρου 1 παρ. 2 του ν. 4250/2014. Τέτοια στοιχεία και δικαιολογητικά είναι, ενδεικτικά, η εγγυητική επιστολή συμμετοχής, τα πρωτότυπα έγγραφα τα οποία έχουν εκδοθεί από ιδιωτικούς φορείς και δεν φέρουν επικύρωση από δικηγόρο, καθώς και τα έγγραφα που φέρουν τη Σφραγίδα της Χάγης (Apostille). Δεν προσκομίζονται σε έντυπη μορφή στοιχεία και δικαιολογητικά τα οποία φέρουν ηλεκτρονική υπογραφή, τα ΦΕΚ, τα τεχνικά φυλλάδια και όσα προβλέπεται από το ν. 4250/2014 ότι οι φορείς υποχρεούνται να αποδέχονται σε αντίγραφα των πρωτοτύπων.

Η αναθέτουσα αρχή μπορεί να ζητεί από προσφέροντες και υποψήφιους σε οποιοδήποτε χρονικό σημείο κατά την διάρκεια της διαδικασίας, να υποβάλλουν σε έντυπη μορφή και σε εύλογη προθεσμία όλα ή ορισμένα δικαιολογητικά και στοιχεία που έχουν υποβάλει ηλεκτρονικά, όταν αυτό απαιτείται για την ορθή διεξαγωγή της διαδικασίας.

2.4.3 Περιεχόμενα Φακέλου «Δικαιολογητικά Συμμετοχής - Τεχνική Προσφορά»

2.4.3.1 Δικαιολογητικά Συμμετοχής

Τα στοιχεία και δικαιολογητικά για την συμμετοχή των προσφερόντων στη διαγωνιστική διαδικασία περιλαμβάνουν :

α) Αίτηση συμμετοχής, ψηφιακά υπογεγραμμένη.

β) Εγγύηση συμμετοχής, όπως προβλέπεται στο άρθρο 72 του Ν.4412/2016 και τα άρθρα 2.1.5 και 2.2.2 αντίστοιχα της παρούσας διακήρυξης

γ)Υπεύθυνη δήλωση της παρ. 4 του άρθρου 8 του ν. 1599/1986, όπως εκάστοτε ισχύει, όπου θα δηλώνεται ότι παρέχεται η συγκατάθεση του συμμετέχοντα για την επεξεργασία από την Υπηρεσία και κοινοποίηση σε συνυποψηφίους στοιχείων/εγγράφων που υποβάλλονται υποχρεωτικά, σύμφωνα με τις κείμενες διατάξεις για τη συμμετοχή στην παρούσα διαδικασία προμήθειας εξοπλισμού, και περιέχουν προσωπικά δεδομένα.

δ) Ευρωπαϊκό Ενιαίο Έγγραφο Σύμβασης (Ε.Ε.Ε.Σ.), όπως προβλέπεται στην παρ. 1 και 3 του άρθρου 79 του ν. 4412/2016.

Οι προσφέροντες συμπληρώνουν το σχετικό πρότυπο ΕΕΕΣ το οποίο έχει αναρτηθεί, σε μορφή αρχείων τύπου XML και PDF, στη διαδικτυακή πύλη www.promitheus.gov.gr του ΕΣΗΔΗΣ και αποτελεί αναπόσπαστο τμήμα της διακήρυξης.

Το Ευρωπαϊκό Ενιαίο Έγγραφο Σύμβασης (ΕΕΕΣ) παρέχεται αποκλειστικά σε ηλεκτρονική μορφή και βρίσκεται στην ηλεκτρονική διεύθυνση: <https://espdint.eprocurement.gov.gr/>

Το ΕΕΕΣ μπορεί να υπογράφεται έως δέκα (10) ημέρες πριν την καταληκτική ημερομηνία υποβολής των προσφορών, σύμφωνα με την παρ. 4, άρθρ. 79Α, Ν. 4412/2016.

Η εγγυητική επιστολή συμμετοχής προσκομίζεται σε έντυπη μορφή (πρωτότυπο) εντός τριών (3) εργασίμων ημερών από την ηλεκτρονική υποβολή. Επισημαίνεται ότι η εν λόγω υποχρέωση δεν ισχύει για τις εγγυήσεις ηλεκτρονικής έκδοσης (π.χ. εγγυήσεις του Τ.Μ.Ε.Δ.Ε.), οι οποίες φέρουν προηγμένη ψηφιακή υπογραφή.

Οι ενώσεις οικονομικών φορέων που υποβάλλουν κοινή προσφορά, υποβάλλουν το ΕΕΕΣ για κάθε οικονομικό φορέα που συμμετέχει στην ένωση.

Οι αλλοδαποί οικονομικοί φορείς δεν έχουν την υποχρέωση να υπογράφουν τα δικαιολογητικά του παρόντος με χρήση προηγμένης ηλεκτρονικής υπογραφής, αλλά μπορεί να τα αυθεντικοποιούν με οποιονδήποτε άλλον πρόσφορο τρόπο, εφόσον στη χώρα προέλευσής τους δεν είναι υποχρεωτική η χρήση προηγμένης ψηφιακής υπογραφής σε διαδικασίες σύναψης δημοσίων συμβάσεων. Στις περιπτώσεις αυτές η προσφορά συνοδεύεται με υπεύθυνη δήλωση, στην οποία δηλώνεται ότι, στη χώρα προέλευσης δεν προβλέπεται η χρήση προηγμένης ψηφιακής υπογραφής ή ότι, στη χώρα προέλευσης δεν είναι υποχρεωτική η χρήση προηγμένης ψηφιακής υπογραφής για τη συμμετοχή σε διαδικασίες σύναψης δημοσίων συμβάσεων.

Στις περιπτώσεις που με την αίτηση συμμετοχής ή την προσφορά υποβάλλονται ιδιωτικά έγγραφα, αυτά γίνονται αποδεκτά είτε κατά τα προβλεπόμενα στις διατάξεις του ν. 4250/2014 (Α' 94) είτε και σε απλή φωτοτυπία, εφόσον συνυποβάλλεται υπεύθυνη δήλωση, στην οποία βεβαιώνεται η ακρίβειά τους και η οποία φέρει υπογραφή έως και δέκα (10) ημέρες πριν την καταληκτική ημερομηνία υποβολής των προσφορών.

2.4.3.2 Τεχνική προσφορά

Η τεχνική προσφορά περιλαμβάνει και θα πρέπει να καλύπτει όλες τις απαιτήσεις και τις προδιαγραφές που έχουν τεθεί στο ΠΑΡΑΡΤΗΜΑ Ι: ΤΕΧΝΙΚΕΣ ΠΡΟΔΙΑΓΡΑΦΕΣ – ΠΙΝΑΚΕΣ ΣΥΜΜΟΡΦΩΣΗΣ της παρούσας, περιγράφοντας ακριβώς πώς οι συγκεκριμένες απαιτήσεις και προδιαγραφές πληρούνται.

Επίσης, στον φάκελο των τεχνικών προδιαγραφών περιλαμβάνονται και όλα τα απαραίτητα στοιχεία και πιστοποιητικά ποιότητας του προσφερόμενου εξοπλισμού, καθώς και τυχόν φυλλάδια ή prospectus, για την αξιολόγηση της προσφοράς, σύμφωνα με το κριτήριο ανάθεσης.

Επίσης, οι υποψήφιοι υποχρεούνται, επί ποινή αποκλεισμού, να συμπληρώσουν και να υποβάλουν σε ψηφιακά υπογεγραμμένο αρχείο τους ΠΙΝΑΚΕΣ ΣΥΜΜΟΡΦΩΣΗΣ του Παραρτήματος Ι της παρούσας.

Συντάσσεται συμπληρώνοντας την αντίστοιχη ειδική ηλεκτρονική φόρμα του συστήματος. Στη συνέχεια το σύστημα παράγει σχετικό ηλεκτρονικό αρχείο, το οποίο υπογράφεται ψηφιακά και υποβάλλεται από τον προσφέροντα. Τα στοιχεία που περιλαμβάνονται στην ειδική ηλεκτρονική φόρμα του συστήματος και του παραγόμενου ηλεκτρονικά αρχείου πρέπει να ταυτίζονται. Σε αντίθετη περίπτωση το σύστημα παράγει σχετικό μήνυμα και ο προσφέρων καλείται να παράγει εκ νέου το ηλεκτρονικό αρχείο pdf.

Εφόσον οι τεχνικές προδιαγραφές δεν έχουν αποτυπωθεί στο σύνολό τους στις ειδικές ηλεκτρονικές φόρμες του συστήματος, ο προσφέρων επισυνάπτει ψηφιακά υπογεγραμμένα τα σχετικά ηλεκτρονικά αρχεία (ιδίως τεχνική προσφορά).

Από το σύστημα εκδίδεται ηλεκτρονική απόδειξη υποβολής προσφοράς.

Οι οικονομικοί φορείς αναφέρουν το τμήμα της σύμβασης που προτίθενται να αναθέσουν υπό μορφή υπεργολαβίας σε τρίτους, καθώς και τους υπεργολάβους που προτείνουν.

2.4.4 Περιεχόμενα Φακέλου «Οικονομική Προσφορά» / Τρόπος σύνταξης και υποβολής οικονομικών προσφορών

Η οικονομική προσφορά υποβάλλεται ηλεκτρονικά, επί ποινή αποκλεισμού, στο φάκελο «ΟΙΚΟΝΟΜΙΚΗ ΠΡΟΣΦΟΡΑ».

Η Οικονομική Προσφορά των ενδιαφερομένων συντάσσεται συμπληρώνοντας την αντίστοιχη ειδική ηλεκτρονική φόρμα του συστήματος. Για λόγους σύγκρισης των προσφορών από το σύστημα, στην ειδική ηλεκτρονική φόρμα της Οικονομικής Προσφοράς του συστήματος οι συμμετέχοντες θα συμπληρώσουν ως τιμή προσφοράς την τιμή (αριθμό) με δύο (2) δεκαδικά ψηφία, που προκύπτει μετά την αφαίρεση του ποσοστού της έκπτωσης που προσφέρουν από την τιμή της προϋπολογισθείσας δαπάνης που ορίζεται από τη διακήρυξη, **χωρίς το ΦΠΑ**.

Στη συνέχεια το σύστημα παράγει σχετικό ηλεκτρονικό αρχείο, το οποίο υπογράφεται ψηφιακά και υποβάλλεται από τον προσφέροντα. Τα στοιχεία που περιλαμβάνονται στην ειδική ηλεκτρονική φόρμα του συστήματος και του παραγόμενου ψηφιακά ηλεκτρονικού αρχείου πρέπει να ταυτίζονται. Σε αντίθετη περίπτωση, το σύστημα παράγει σχετικό μήνυμα και ο προσφέρων καλείται να παράγει εκ νέου το ηλεκτρονικό αρχείο pdf.

Εφόσον οι οικονομικοί όροι δεν έχουν αποτυπωθεί στο σύνολό τους στις ειδικές ηλεκτρονικές φόρμες του συστήματος, ο προσφέρων επισυνάπτει ψηφιακά υπογεγραμμένα τα σχετικά ηλεκτρονικά αρχεία (ιδίως Οικονομική Προσφορά).

Επίσης, οι υποψήφιοι υποχρεούνται, επί ποινή αποκλεισμού, να συμπληρώσουν και να υποβάλουν ψηφιακά υπογεγραμμένο το ΥΠΟΔΕΙΓΜΑ ΟΙΚΟΝΟΜΙΚΗΣ ΠΡΟΣΦΟΡΑΣ του Παραρτήματος II της παρούσας.

Από το σύστημα εκδίδεται ηλεκτρονική απόδειξη υποβολής προσφοράς.

Στην τιμή περιλαμβάνονται οι υπέρ τρίτων κρατήσεις, ως και κάθε άλλη επιβάρυνση, σύμφωνα με την κείμενη νομοθεσία, μη συμπεριλαμβανομένου Φ.Π.Α., για παράδοση των ειδών στον τόπο και με τον τρόπο που προβλέπεται στα έγγραφα της σύμβασης.

Οι υπέρ τρίτων κρατήσεις υπόκεινται στο εκάστοτε ισχύον αναλογικό τέλος χαρτοσήμου και στην επ' αυτού εισφορά υπέρ ΟΓΑ.

Επισημαίνεται ότι το εκάστοτε ποσοστό Φ.Π.Α. επί τοις εκατό, της ανωτέρω τιμής θα υπολογίζεται αυτόματα από το σύστημα.

Οι προσφερόμενες τιμές είναι σταθερές καθ' όλη τη διάρκεια της σύμβασης και δεν αναπροσαρμόζονται.

Ως απαράδεκτες θα απορρίπτονται προσφορές στις οποίες: α) δεν δίνεται τιμή σε ΕΥΡΩ ή που καθορίζεται σχέση ΕΥΡΩ προς ξένο νόμισμα, β) δεν προκύπτει με σαφήνεια η προσφερόμενη τιμή, με την επιφύλαξη της παρ. 4 του άρθρου 102 του ν. 4412/2016 και γ) η τιμή υπερβαίνει τον προϋπολογισμό

της σύμβασης που καθορίζεται και τεκμηριώνεται από την αναθέτουσα αρχή στο Παράρτημα Ι της παρούσας διακήρυξης.

Τέλος, στην οικονομική προσφορά θα πρέπει να επιλέγεται με σαφήνεια ένας από τους τρόπους πληρωμής που περιγράφονται στην παρ. 5.1 της παρούσας διακήρυξης.

2.4.5 Χρόνος ισχύος των προσφορών

Οι υποβαλλόμενες προσφορές ισχύουν και δεσμεύουν τους οικονομικούς φορείς για διάστημα **οκτώ (8) μηνών** από την επόμενη της διενέργειας του διαγωνισμού. Προσφορά η οποία ορίζει χρόνο ισχύος μικρότερο από τον ανωτέρω προβλεπόμενο απορρίπτεται.

Η ισχύς της προσφοράς μπορεί να παρατείνεται εγγράφως, εφόσον τούτο ζητηθεί από την αναθέτουσα αρχή, πριν από τη λήξη της, με αντίστοιχη παράταση της εγγυητικής επιστολής συμμετοχής σύμφωνα με τα οριζόμενα στο άρθρο 72 παρ. 1 α του ν. 4412/2016 και την παράγραφο 2.2.2. της παρούσας, κατ' ανώτατο όριο για χρονικό διάστημα ίσο με την προβλεπόμενη ως άνω αρχική διάρκεια.

Μετά τη λήξη και του παραπάνω ανώτατου ορίου χρόνου παράτασης ισχύος της προσφοράς, τα αποτελέσματα της διαδικασίας ανάθεσης ματαιώνονται, εκτός αν η αναθέτουσα αρχή κρίνει, κατά περίπτωση, αιτιολογημένα, ότι η συνέχιση της διαδικασίας εξυπηρετεί το δημόσιο συμφέρον, οπότε οι οικονομικοί φορείς που συμμετέχουν στη διαδικασία μπορούν να επιλέξουν είτε να παρατείνουν την προσφορά και την εγγύηση συμμετοχής τους, εφόσον τους ζητηθεί πριν την πάροδο του ανωτέρω ανώτατου ορίου παράτασης της προσφοράς τους είτε όχι. Στην τελευταία περίπτωση, η διαδικασία συνεχίζεται με όσους παρέτειναν τις προσφορές τους και αποκλείονται οι λοιποί οικονομικοί φορείς.

Σε περίπτωση που λήξει ο χρόνος ισχύος των προσφορών και δεν ζητηθεί παράταση της προσφοράς, η Αναθέτουσα Αρχή δύναται με αιτιολογημένη απόφασή της, εφόσον η εκτέλεση της σύμβασης εξυπηρετεί το δημόσιο συμφέρον, να ζητήσει εκ των υστέρων από τους οικονομικούς φορείς που συμμετέχουν στη διαδικασία είτε να παρατείνουν την προσφορά τους είτε όχι.

2.4.6 Λόγοι απόρριψης προσφορών

Η αναθέτουσα αρχή με βάση τα αποτελέσματα του ελέγχου και της αξιολόγησης των προσφορών, απορρίπτει, σε κάθε περίπτωση, προσφορά:

α) η οποία δεν υποβάλλεται εμπρόθεσμα, με τον τρόπο και με το περιεχόμενο που ορίζεται πιο πάνω και συγκεκριμένα στις παραγράφους 2.4.1 (Γενικοί όροι υποβολής προσφορών), 2.4.2 (Χρόνος και τρόπος υποβολής προσφορών), 2.4.3 (Περιεχόμενο φακέλων δικαιολογητικών συμμετοχής, τεχνικής προσφοράς), 2.4.4 (Περιεχόμενο φακέλου οικονομικής προσφοράς, τρόπος σύνταξης και υποβολής οικονομικών προσφορών), 2.4.5 (Χρόνος ισχύος προσφορών), 3.1 (Αποσφράγιση και αξιολόγηση προσφορών), 3.2 (Πρόσκληση υποβολής δικαιολογητικών προσωρινού αναδόχου) της παρούσας,

β) η οποία περιέχει ατέλειες, ελλείψεις, ασάφειες ή σφάλματα, εφόσον αυτά δεν επιδέχονται συμπλήρωση ή διόρθωση ή εφόσον επιδέχονται συμπλήρωση ή διόρθωση, δεν έχουν αποκατασταθεί κατά την αποσαφήνιση και την συμπλήρωσή της σύμφωνα με την παράγραφο 3.1.1 της παρούσας διακήρυξης,

γ) για την οποία ο προσφέρων δεν έχει παράσχει τις απαιτούμενες εξηγήσεις, εντός της προκαθορισμένης προθεσμίας ή η εξήγηση δεν είναι αποδεκτή από την αναθέτουσα αρχή σύμφωνα με την παράγραφο 3.1.1. της παρούσας και το άρθρο 102 του ν. 4412/2016,

δ) η οποία είναι εναλλακτική προσφορά,

ε) η οποία υποβάλλεται από έναν προσφέροντα που έχει υποβάλει δύο ή περισσότερες προσφορές. Ο περιορισμός αυτός ισχύει, υπό τους όρους της παραγράφου 2.2.3.4 περ.γ της παρούσας (περ. γ΄ της παρ. 4 του άρθρου 73 του ν. 4412/2016) και στην περίπτωση ενώσεων οικονομικών φορέων με κοινά μέλη, καθώς και στην περίπτωση οικονομικών φορέων που συμμετέχουν είτε αυτοτελώς είτε ως μέλη ενώσεων.

στ) η οποία είναι υπό αίρεση,

ζ) η οποία θέτει όρο αναπροσαρμογής,

η) η οποία παρουσιάζει ελλείψεις ως προς τα δικαιολογητικά που ζητούνται από τα έγγραφα της παρούσης διακήρυξης και αποκλίσεις ως προς τους όρους και τις τεχνικές προδιαγραφές της σύμβασης.

3. ΔΙΕΝΕΡΓΕΙΑ ΔΙΑΔΙΚΑΣΙΑΣ – ΑΞΙΟΛΟΓΗΣΗ ΠΡΟΣΦΟΡΩΝ

3.1 Αποσφράγιση και αξιολόγηση προσφορών

3.1.1 Ηλεκτρονική αποσφράγιση προσφορών

Το πιστοποιημένο στο ΕΣΗΔΗΣ, για την αποσφράγιση των προσφορών αρμόδιο όργανο της Αναθέτουσας Αρχής (Επιτροπή Διαγωνισμού), προβαίνει στην έναρξη της διαδικασίας ηλεκτρονικής αποσφράγισης των φακέλων των προσφορών, κατά το άρθρο 100 του ν. 4412/2016, ακολουθώντας τα εξής στάδια:

- Ηλεκτρονική Αποσφράγιση του (υπό)φακέλου «Δικαιολογητικά Συμμετοχής-Τεχνική Προσφορά» **στις 5-2-2021, ημέρα Παρασκευή και ώρα 10:00.**
- Ηλεκτρονική Αποσφράγιση του (υπό)φακέλου «Οικονομική Προσφορά», κατά την ημερομηνία και ώρα που θα ορίσει η αναθέτουσα αρχή.

Με την αποσφράγιση των ως άνω φακέλων, σύμφωνα με τα ειδικότερα προβλεπόμενα στο άρθρο 3.1.2 της παρούσας, κάθε προσφέρων αποκτά πρόσβαση στις λοιπές προσφορές και τα υποβληθέντα δικαιολογητικά τους, με την επιφύλαξη των πτυχών εκείνων της κάθε προσφοράς, που έχουν χαρακτηριστεί ως εμπιστευτικές.

Η αναθέτουσα αρχή μπορεί να καλέσει τους οικονομικούς φορείς να συμπληρώσουν ή να διευκρινίσουν τα έγγραφα ή δικαιολογητικά που έχουν υποβληθεί ή να διευκρινίσουν το περιεχόμενο της τεχνικής ή οικονομικής προσφοράς τους, σύμφωνα με το άρθρο 102 του ν. 4412/2016.

3.1.2 Αξιολόγηση προσφορών

Μετά την κατά περίπτωση ηλεκτρονική αποσφράγιση των προσφορών, η Αναθέτουσα Αρχή προβαίνει στην αξιολόγηση αυτών μέσω των αρμόδιων πιστοποιημένων στο Σύστημα οργάνων της, εφαρμοζόμενων κατά τα λοιπά των κειμένων διατάξεων.

Ειδικότερα:

α) Το αρμόδιο γνωμοδοτικό όργανο καταχωρεί όσους υπέβαλαν προσφορές, καθώς και τα υποβληθέντα αυτών δικαιολογητικά και τα αποτελέσματα του ελέγχου αυτών σε πρακτικό, το οποίο υπογράφεται από τα μέλη του οργάνου.

β) Στη συνέχεια το αρμόδιο γνωμοδοτικό όργανο προβαίνει στην αξιολόγηση μόνο των τεχνικών προσφορών των προσφερόντων, των οποίων τα δικαιολογητικά συμμετοχής έκρινε πλήρη. Η αξιολόγηση γίνεται σύμφωνα με τους όρους της παρούσας και συντάσσεται πρακτικό για την απόρριψη όσων τεχνικών προσφορών δεν πληρούν τους όρους και τις απαιτήσεις των τεχνικών προδιαγραφών και την αποδοχή όσων τεχνικών προσφορών αντίστοιχα πληρούν τα ανωτέρω.

Για την αξιολόγηση των δικαιολογητικών συμμετοχής και των τεχνικών προσφορών μπορεί να συντάσσεται ενιαίο πρακτικό, το οποίο κοινοποιείται μόνο στην αναθέτουσα αρχή, προκειμένου η τελευταία να ορίσει την ημερομηνία και ώρα αποσφράγισης του (υπο)φακέλου των οικονομικών προσφορών.

γ) Μετά την ολοκλήρωση της αξιολόγησης, σύμφωνα με τα ανωτέρω, αποσφραγίζονται, κατά την ημερομηνία και ώρα που ορίζεται στην ειδική πρόσκληση, οι φάκελοι όλων των υποβληθεισών οικονομικών προσφορών.

δ) Το αρμόδιο γνωμοδοτικό όργανο προβαίνει στην αξιολόγηση των οικονομικών προσφορών των προσφερόντων, των οποίων τις τεχνικές προσφορές και τα δικαιολογητικά συμμετοχής έκρινε πλήρη και σύμφωνα με τους όρους και τις απαιτήσεις της παρούσας και συντάσσει πρακτικό στο οποίο εισηγείται αιτιολογημένα την αποδοχή ή απόρριψή τους, την κατάταξη των προσφορών και την ανάδειξη του προσωρινού αναδόχου. Το εν λόγω πρακτικό κοινοποιείται από το ως άνω όργανο, στην αναθέτουσα αρχή προς έγκριση.

Εάν οι προσφορές φαίνονται ασυνήθιστα χαμηλές σε σχέση με το αντικείμενο της σύμβασης, η αναθέτουσα αρχή απαιτεί από τους οικονομικούς φορείς να εξηγήσουν την τιμή ή το κόστος που προτείνουν στην προσφορά τους, εντός αποκλειστικής προθεσμίας, κατά ανώτατο όριο δέκα (10) ημερών από την κοινοποίηση της σχετικής πρόσκλησης. Στην περίπτωση αυτή εφαρμόζονται τα άρθρα 88 και 89 ν. 4412/2016.

Στην περίπτωση ισότιμων προσφορών η αναθέτουσα αρχή επιλέγει τον ανάδοχο με κλήρωση μεταξύ των οικονομικών φορέων που υπέβαλαν ισότιμες προσφορές. Η κλήρωση γίνεται ενώπιον της Επιτροπής του Διαγωνισμού και παρουσία των οικονομικών φορέων που υπέβαλαν τις ισότιμες προσφορές.

Στη συνέχεια εκδίδεται από την αναθέτουσα αρχή μια απόφαση, με την οποία επικυρώνονται τα αποτελέσματα όλων των ανωτέρω σταδίων («Δικαιολογητικά Συμμετοχής», «Τεχνική Προσφορά» και «Οικονομική Προσφορά»), η οποία κοινοποιείται με επιμέλεια αυτής στους προσφέροντες μέσω της λειτουργικότητας της «Επικοινωνίας» του συστήματος ΕΣΗΔΗΣ, μαζί με αντίγραφο των αντιστοίχων πρακτικών της διαδικασίας ελέγχου και αξιολόγησης των προσφορών των ως άνω σταδίων.

Κατά της ανωτέρω απόφασης χωρεί προδικαστική προσφυγή, σύμφωνα με τα οριζόμενα στο άρθρο 3.4 της παρούσας.

3.2 Πρόσκληση υποβολής δικαιολογητικών προσωρινού αναδόχου - Δικαιολογητικά προσωρινού αναδόχου

Μετά την αξιολόγηση των προσφορών, η αναθέτουσα αρχή αποστέλλει σχετική ηλεκτρονική πρόσκληση μέσω του συστήματος στον προσφέροντα, στον οποίο πρόκειται να γίνει η κατακύρωση («προσωρινό ανάδοχο»), και τον καλεί να υποβάλει, εντός προθεσμίας δέκα (10) ημερών από την κοινοποίηση της σχετικής έγγραφης ειδοποίησης σε αυτόν, τα αποδεικτικά έγγραφα νομιμοποίησης και τα πρωτότυπα ή αντίγραφα που εκδίδονται, σύμφωνα με τις διατάξεις του άρθρου 1 του ν. 4250/2014 (Α' 74) όλων των δικαιολογητικών που περιγράφονται στην παράγραφο 2.2.9.2 της παρούσας διακήρυξης, ως αποδεικτικά στοιχεία για τη μη συνδρομή των λόγων αποκλεισμού της παραγράφου 2.2.3 της διακήρυξης, καθώς και για την πλήρωση των κριτηρίων ποιοτικής επιλογής των παραγράφων 2.2.4 - 2.2.8 αυτής.

Τα εν λόγω δικαιολογητικά υποβάλλονται από τον προσφέροντα («προσωρινό ανάδοχο») ηλεκτρονικά μέσω του συστήματος, σε μορφή αρχείων pdf και προσκομίζονται κατά περίπτωση από αυτόν εντός τριών (3) εργάσιμων ημερών από την ημερομηνία υποβολής τους, κατά τις διατάξεις του ν. 4250/2014 (Α' 94). Ειδικά τα αποδεικτικά τα οποία αποτελούν ιδιωτικά έγγραφα, μπορεί να γίνονται αποδεκτά και σε απλή φωτοτυπία, εφόσον συνυποβάλλεται υπεύθυνη δήλωση στην οποία βεβαιώνεται η ακρίβειά τους και η οποία πρέπει να έχει συνταχθεί μετά την κοινοποίηση της πρόσκλησης για την υποβολή των δικαιολογητικών. Όταν υπογράφονται από τον ίδιο φέρουν ηλεκτρονική υπογραφή.

Με την παραλαβή των ως άνω δικαιολογητικών, το σύστημα εκδίδει επιβεβαίωση της παραλαβής τους και αποστέλλει ενημερωτικό ηλεκτρονικό μήνυμα σ' αυτόν στον οποίο πρόκειται να γίνει η κατακύρωση.

Αν δεν προσκομισθούν τα παραπάνω δικαιολογητικά ή υπάρχουν ελλείψεις σε αυτά που υποβλήθηκαν, και ο προσωρινός ανάδοχος υποβάλει εντός της προθεσμίας της παρ. 5.3.1 του παρόντος, αίτημα προς το αρμόδιο όργανο αξιολόγησης για την παράταση της προθεσμίας υποβολής, το οποίο συνοδεύεται με αποδεικτικά έγγραφα από τα οποία να αποδεικνύεται ότι έχει αιτηθεί την χορήγηση των δικαιολογητικών, η αναθέτουσα αρχή παρατείνει την προθεσμία υποβολής των δικαιολογητικών για όσο χρόνο απαιτηθεί για την χορήγηση των δικαιολογητικών από τις αρμόδιες αρχές.

Το παρόν εφαρμόζεται και στις περιπτώσεις που η αναθέτουσα αρχή ζητήσει την προσκόμιση των δικαιολογητικών κατά τη διαδικασία αξιολόγησης των προσφορών ή αιτήσεων συμμετοχής και πριν το στάδιο κατακύρωσης, κατ' εφαρμογή της διάταξης του άρθρου 79 παρ. 5 εδαφ. α' του ν. 4412/2016, τηρουμένων των αρχών της ίσης μεταχείρισης και της διαφάνειας.

Όσοι δεν έχουν αποκλειστεί οριστικά λαμβάνουν γνώση των παραπάνω δικαιολογητικών που κατατέθηκαν.

Απορρίπτεται η προσφορά του προσωρινού αναδόχου, καταπίπτει υπέρ της αναθέτουσας αρχής η εγγύηση συμμετοχής του και η κατακύρωση γίνεται στον προσφέροντα που υπέβαλε την αμέσως επόμενη πλέον συμφέρουσα από οικονομική άποψη προσφορά, τηρουμένης της ανωτέρω διαδικασίας, εάν:

1. κατά τον έλεγχο των παραπάνω δικαιολογητικών διαπιστωθεί ότι τα στοιχεία που δηλώθηκαν με το Ευρωπαϊκό Ενιαίο Έγγραφο Σύμβασης, είναι ψευδή ή ανακριβή, ή
2. δεν υποβληθούν στο προκαθορισμένο χρονικό διάστημα τα απαιτούμενα πρωτότυπα ή αντίγραφα των παραπάνω δικαιολογητικών ή
3. από τα δικαιολογητικά που προσκομίσθηκαν νομίμως και εμπροθέσμως, δεν αποδεικνύονται οι όροι και οι προϋποθέσεις συμμετοχής σύμφωνα με τα άρθρα 2.2.3 (λόγοι αποκλεισμού) και 2.2.4 έως 2.2.8 (κριτήρια ποιοτικής επιλογής) της παρούσας.

Σε περίπτωση έγκαιρης και προσήκουσας ενημέρωσης της αναθέτουσας αρχής για μεταβολές στις προϋποθέσεις τις οποίες ο προσωρινός ανάδοχος είχε δηλώσει με το Ευρωπαϊκό Ενιαίο Έγγραφο Σύμβασης ότι πληροί, οι οποίες επήλθαν ή για τις οποίες έλαβε γνώση μετά την δήλωση και μέχρι την ημέρα της έγγραφης ειδοποίησης για την προσκόμιση των δικαιολογητικών προσωρινού αναδόχου (οψιγενείς μεταβολές), δεν καταπίπτει υπέρ της αναθέτουσας αρχής η εγγύηση συμμετοχής του.

Αν κανένας από τους προσφέροντες δεν υποβάλλει αληθή ή ακριβή δήλωση ή δεν προσκομίσει ένα ή περισσότερα από τα απαιτούμενα δικαιολογητικά ή δεν αποδείξει ότι πληροί τα κριτήρια ποιοτικής επιλογής σύμφωνα με τις παραγράφους 2.2.4 -2.2.8 της παρούσας διακήρυξης, η διαδικασία ματαιώνεται.

Η διαδικασία ελέγχου των παραπάνω δικαιολογητικών ολοκληρώνεται με τη σύνταξη πρακτικού από την Επιτροπή του Διαγωνισμού, στο οποίο αναγράφεται η τυχόν συμπλήρωση δικαιολογητικών κατά τα οριζόμενα ανωτέρω και τη διαβίβαση του φακέλου στο αποφαινόμενο όργανο της αναθέτουσας αρχής για τη λήψη απόφασης είτε για την κατακύρωση της σύμβασης είτε για τη ματαίωση της διαδικασίας είτε για την κήρυξη του προσωρινού αναδόχου ως εκπτώτου. Τα αποτελέσματα του ελέγχου των παραπάνω δικαιολογητικών και της εισήγησης της Επιτροπής επικυρώνονται με την απόφαση κατακύρωσης.

3.3 Κατακύρωση - σύναψη σύμβασης

Η αναθέτουσα αρχή κοινοποιεί την απόφαση κατακύρωσης, μαζί με αντίγραφο όλων των πρακτικών της διαδικασίας ελέγχου και αξιολόγησης των προσφορών, σε κάθε προσφέροντα, που δεν έχει αποκλειστεί οριστικά, εκτός από τον προσωρινό ανάδοχο, ηλεκτρονικά μέσω του συστήματος.

Η απόφαση κατακύρωσης δεν παράγει τα έννομα αποτελέσματά της, εφόσον η αναθέτουσα αρχή δεν την κοινοποίησε σε όλους τους προσφέροντες που δεν έχουν αποκλειστεί οριστικά. Τα έννομα αποτελέσματα της απόφασης κατακύρωσης και ιδίως η σύναψη της σύμβασης επέρχονται εφόσον συντρέξουν σωρευτικά τα εξής:

α) παρέλθει άπρακτη η προθεσμία άσκησης προδικαστικής προσφυγής ή σε περίπτωση άσκησης, παρέλθει άπρακτη η προθεσμία άσκησης αίτησης αναστολής κατά της απόφασης της Α.Ε.Π.Π. και σε περίπτωση άσκησης αίτησης αναστολής κατά της απόφασης της Α.Ε.Π.Π., εκδοθεί απόφαση επί της αίτησης, με την επιφύλαξη της χορήγησης προσωρινής διαταγής, σύμφωνα με τα οριζόμενα στο τελευταίο εδάφιο της παραγράφου 4 του άρθρου 372 του ν.4412/2016,

β) ολοκληρωθεί επιτυχώς ο προσυμβατικός έλεγχος από το Ελεγκτικό Συνέδριο, σύμφωνα με τα άρθρα 35 και 36 του ν. 4129/2013, εφόσον απαιτείται, και

γ) κοινοποιηθεί η απόφαση κατακύρωσης στον προσωρινό ανάδοχο, εφόσον ο τελευταίος υποβάλλει, στην περίπτωση που απαιτείται, έπειτα από σχετική πρόσκληση, υπεύθυνη δήλωση, που υπογράφεται κατά τα οριζόμενα στο άρθρο 79Α, στην οποία θα δηλώνεται ότι, δεν έχουν επέλθει στο πρόσωπό του οψιγενείς μεταβολές κατά την έννοια του άρθρου 104 και μόνον στην περίπτωση του προσυμβατικού ελέγχου ή της άσκησης προδικαστικής προσφυγής κατά της απόφασης κατακύρωσης. Η υπεύθυνη δήλωση ελέγχεται από την αρμόδια Επιτροπή Διαγωνισμού, η οποία συντάσσει πρακτικό που συνοδεύει τη σύμβαση.

Η αναθέτουσα αρχή προσκαλεί τον ανάδοχο να προσέλθει για υπογραφή του συμφωνητικού, θέτοντάς του προθεσμία που δε μπορεί να υπερβαίνει τις είκοσι (20) ημέρες από την κοινοποίηση της σχετικής ειδικής πρόσκλησης. Το συμφωνητικό έχει αποδεικτικό χαρακτήρα.

Στην περίπτωση που ο ανάδοχος δεν προσέλθει να υπογράψει το ως άνω συμφωνητικό μέσα στην τεθείσα προθεσμία, κηρύσσεται έκπτωτος, καταπίπτει υπέρ της αναθέτουσας αρχής η εγγυητική επιστολή συμμετοχής του και ακολουθείται η ίδια, ως άνω διαδικασία, για τον προσφέροντα που υπέβαλε την αμέσως επόμενη πλέον συμφέρουσα από οικονομική άποψη προσφορά.

3.4 Προδικαστικές Προσφυγές - Προσωρινή Δικαστική Προστασία

Κάθε ενδιαφερόμενος, ο οποίος έχει ή είχε συμφέρον να του ανατεθεί η συγκεκριμένη σύμβαση και έχει ή είχε υποστεί ή ενδέχεται να υποστεί ζημία από εκτελεστή πράξη ή παράλειψη της αναθέτουσας αρχής κατά παράβαση της νομοθεσίας της Ευρωπαϊκής Ένωσης ή της εσωτερικής νομοθεσίας, δικαιούται να ασκήσει προδικαστική προσφυγή ενώπιον της ΑΕΠΠ κατά της σχετικής πράξης ή παράλειψης της αναθέτουσας αρχής, προσδιορίζοντας ειδικώς τις νομικές και πραγματικές αιτιάσεις που δικαιολογούν το αίτημά του. Σε περίπτωση προσφυγής κατά πράξης της αναθέτουσας αρχής, η προθεσμία για την άσκηση της προδικαστικής προσφυγής είναι:

α) δέκα (10) ημέρες από την κοινοποίηση της προσβαλλόμενης πράξης στον ενδιαφερόμενο οικονομικό φορέα, αν η πράξη κοινοποιήθηκε με ηλεκτρονικά μέσα ή τηλεομοιοτυπία ή

β) δεκαπέντε (15) ημέρες από την κοινοποίηση της προσβαλλόμενης πράξης σε αυτόν αν χρησιμοποιήθηκαν άλλα μέσα επικοινωνίας, άλλως

γ) δέκα (10) ημέρες από την πλήρη, πραγματική ή τεκμαιρόμενη, γνώση της πράξης που βλάπτει τα συμφέροντα του ενδιαφερόμενου οικονομικού φορέα.

Σε περίπτωση παράλειψης, η προθεσμία για την άσκηση της προδικαστικής προσφυγής είναι δεκαπέντε (15) ημέρες από την επομένη της συντέλεσης της προσβαλλόμενης παράλειψης.

Η προδικαστική προσφυγή κατατίθεται ηλεκτρονικά μέσω της λειτουργικότητας «Επικοινωνία» του ΕΣΗΔΗΣ στον ηλεκτρονικό τόπο του διαγωνισμού, επιλέγοντας κατά περίπτωση την ένδειξη «Προδικαστική Προσφυγή» και επισυνάπτοντας το σχετικό έγγραφο σε μορφή ηλεκτρονικού αρχείου Portable Document Format (PDF), το οποίο φέρει εγκεκριμένη προηγμένη ηλεκτρονική υπογραφή ή προηγμένη ηλεκτρονική υπογραφή με χρήση εγκεκριμένων πιστοποιητικών.

Για το παραδεκτό της άσκησης της προδικαστικής προσφυγής κατατίθεται παράβολο από τον προσφεύγοντα υπέρ του Δημοσίου, κατά τα ειδικά οριζόμενα στο άρθρο 363 του ν. 4412/2016 στο άρθρο 19 παρ. 1.1 και στο άρθρο 7 της με αριθμ. 56902/215 Υ.Α..

Το παράβολο επιστρέφεται στον προσφεύγοντα, σε περίπτωση ολικής ή μερικής αποδοχής της προσφυγής του ή σε περίπτωση που, πριν την έκδοση της απόφασης της ΑΕΠΠ επί της προσφυγής, η αναθέτουσα αρχή ανακαλεί την προσβαλλόμενη πράξη ή προβαίνει στην οφειλόμενη ενέργεια.

Η προθεσμία για την άσκηση της προδικαστικής προσφυγής και η άσκησή της κωλύουν τη σύναψη της σύμβασης επί ποινή ακυρότητας, η οποία διαπιστώνεται με απόφαση της ΑΕΠΠ μετά από άσκηση προσφυγής, σύμφωνα με το άρθρο 368 του ν. 4412/2016. Κατ' εξαίρεση, δεν κωλύεται η σύναψη της σύμβασης εάν υποβλήθηκε μόνο μία (1) προσφορά και δεν υπάρχουν ενδιαφερόμενοι υποψήφιοι.

Κατά τα λοιπά, η άσκηση της προδικαστικής προσφυγής δεν κωλύει την πρόοδο της διαγωνιστικής διαδικασίας, εκτός αν ζητηθούν προσωρινά μέτρα προστασίας κατά το άρθρο 366 του ν.4412/2016.

Οι αναθέτουσες αρχές μέσω της λειτουργίας της «Επικοινωνίας» του ΕΣΗΔΗΣ:

- Κοινοποιούν την προσφυγή σε κάθε ενδιαφερόμενο τρίτο σύμφωνα με τα προβλεπόμενα στην περ. α του πρώτου εδαφίου της παρ.1 του αρ. 365 του ν. 4412/2016 και την περ. α' της παρ. 1 του άρθρου 9 του π.δ. 39/2017.
- Διαβιβάζουν στην Αρχή Εξέτασης Προδικαστικών Προσφυγών (ΑΕΠΠ) τα προβλεπόμενα στην περ. β του πρώτου εδαφίου της παρ. 1 του αρ. 365 του ν. 4412/2016 και την περ. α' της παρ. 1 του άρθρου 9 του π.δ. 39/2017.

Η ΑΕΠΠ αποφαινεται αιτιολογημένα επί της βασιμότητας των προβαλλόμενων πραγματικών και νομικών ισχυρισμών της προσφυγής και των ισχυρισμών της αναθέτουσας αρχής και, σε περίπτωση παρέμβασης, των ισχυρισμών του παρεμβαίνοντος και δέχεται (εν όλω ή εν μέρει) ή απορρίπτει την προσφυγή με απόφασή της, η οποία εκδίδεται μέσα σε αποκλειστική προθεσμία είκοσι (20) ημερών από την ημέρα εξέτασης της προσφυγής

Η Αρχή επιλαμβάνεται αποκλειστικά επί θεμάτων που θίγονται με την προσφυγή και δεν μπορεί να ελέγξει παρεμπιπτόντως όρους της διακήρυξης ή ζητήματα που αφορούν τη διενέργεια της διαδικασίας.

Σε περίπτωση συμπληρωματικής αιτιολογίας επί της προσβαλλόμενης πράξης, αυτή υποβάλλεται έως και δέκα (10) ημέρες πριν την συζήτηση της προσφυγής και κοινοποιείται αυθημερόν στον προσφεύγοντα μέσω της πλατφόρμας του ΕΣΗΔΗΣ ή αν αυτό δεν είναι εφικτό με οποιοδήποτε πρόσφορο μέσο.

Υπομνήματα επί των απόψεων και της συμπληρωματικής αιτιολογίας της Αναθέτουσας Αρχής κατατίθενται μέσω της πλατφόρμας του ΕΣΗΔΗΣ έως πέντε (5) ημέρες πριν από τη συζήτηση της προσφυγής.

Οι χρήστες - οικονομικοί φορείς ενημερώνονται για την αποδοχή ή την απόρριψη της προσφυγής από την ΑΕΠΠ.

Η άσκηση της ως άνω προδικαστικής προσφυγής αποτελεί προϋπόθεση για την άσκηση των ένδικων βοηθημάτων της αίτησης αναστολής και της αίτησης ακύρωσης του άρθρου 372 του ν. 4412/2016 κατά των εκτελεστών πράξεων ή παραλείψεων των αναθετουσών αρχών.

Όποιος έχει έννομο συμφέρον μπορεί να ζητήσει την αναστολή της εκτέλεσης της απόφασης της ΑΕΠΠ και την ακύρωσή της ενώπιον του αρμοδίου δικαστηρίου. Δικαίωμα άσκησης των ίδιων ένδικων βοηθημάτων έχει και η αναθέτουσα αρχή, αν η ΑΕΠΠ κάνει δεκτή την προδικαστική προσφυγή. Με τα ένδικα βοηθήματα της αίτησης αναστολής και της αίτησης ακύρωσης λογίζονται ως συμπροσβαλλόμενες με την απόφαση της ΑΕΠΠ και όλες οι συναφείς προς την ανωτέρω απόφαση πράξεις ή παραλείψεις της αναθέτουσας αρχής, εφόσον έχουν εκδοθεί ή συντελεστεί αντιστοίχως έως τη συζήτηση της αίτησης αναστολής ή την πρώτη συζήτηση της αίτησης ακύρωσης.

Η άσκηση της αίτησης αναστολής δεν εξαρτάται από την προηγούμενη άσκηση της αίτησης ακύρωσης.

Η αίτηση αναστολής κατατίθεται στο αρμόδιο δικαστήριο μέσα σε προθεσμία δέκα (10) ημερών από την κοινοποίηση ή την πλήρη γνώση της απόφασης επί της προδικαστικής προσφυγής. Για την άσκηση της αιτήσεως αναστολής κατατίθεται παράβολο, κατά τα ειδικότερα οριζόμενα στο άρθρο 372 παρ. 4 του ν. 4412/2016.

Η άσκηση αίτησης αναστολής κωλύει τη σύναψη της σύμβασης, εκτός εάν με την προσωρινή διαταγή ο αρμόδιος δικαστής αποφανθεί διαφορετικά.

Τέλος, είναι δυνατή η άσκηση προδικαστικής προσφυγής στην ΑΕΠΠ, για την κήρυξη ακυρότητας της συναφθείσας σύμβασης, κατά τα ειδικότερα οριζόμενα στα άρθρα 368 έως και 371 του ν. 4412/2016.

3.5 Ματαίωση Διαδικασίας

Η αναθέτουσα αρχή ματαιώνει ή δύναται να ματαιώσει εν όλω ή εν μέρει, αιτιολογημένα, τη διαδικασία ανάθεσης, για τους λόγους και υπό τους όρους του άρθρου 106 του ν. 4412/2016, μετά από γνώμη της αρμόδιας Επιτροπής του Διαγωνισμού. Επίσης, αν διαπιστωθούν σφάλματα ή παραλείψεις σε οποιοδήποτε στάδιο της διαδικασίας ανάθεσης, μπορεί, μετά από γνώμη του αρμόδιου οργάνου, να ακυρώσει μερικώς τη διαδικασία ή να αναμορφώσει ανάλογα το αποτέλεσμα της ή να αποφασίσει την επανάληψή της από το σημείο που εμφιλοχώρησε το σφάλμα ή η παράλειψη.

4. ΟΡΟΙ ΕΚΤΕΛΕΣΗΣ ΤΗΣ ΣΥΜΒΑΣΗΣ

4.1 Εγγυήσεις (καλής εκτέλεσης, προκαταβολής, καλής λειτουργίας)

4.1.1 Εγγύηση καλής εκτέλεσης και εγγύηση προκαταβολής

Για την υπογραφή της σύμβασης απαιτείται η παροχή εγγύησης καλής εκτέλεσης, σύμφωνα με το άρθρο 72 παρ. 1 β) του ν. 4412/2016, το ύψος της οποίας ανέρχεται σε ποσοστό 5% επί της αξίας της σύμβασης, εκτός ΦΠΑ, και κατατίθεται πριν ή κατά την υπογραφή της σύμβασης και έχει διάρκεια ισχύος τουλάχιστον δύο (2) μήνες μετά από τη λήξη της σύμβασης.

Η εγγύηση καλής εκτέλεσης, προκειμένου να γίνει αποδεκτή, πρέπει να περιλαμβάνει κατ' ελάχιστον τα αναφερόμενα στην παράγραφο 2.1.5 στοιχεία της παρούσας και επιπλέον τον αριθμό και τον τίτλο της σχετικής σύμβασης. Το περιεχόμενό της είναι σύμφωνο με τα οριζόμενα στο άρθρο 72 του ν. 4412/2016.

Για την υποβολή των υποψηφίων και όχι δεσμευτικά παρέχεται υπόδειγμα εγγυητικής επιστολής καλής εκτέλεσης στο Παράρτημα II της παρούσας.

Η εγγύηση καλής εκτέλεσης της σύμβασης καλύπτει συνολικά και χωρίς διακρίσεις την εφαρμογή όλων των όρων της σύμβασης και κάθε απαίτηση της αναθέτουσας αρχής έναντι του αναδόχου, συμπεριλαμβανομένης τυχόν ισόποσης προς αυτόν προκαταβολής.

Σε περίπτωση τροποποίησης της σύμβασης κατά την παράγραφο 4.5, η οποία συνεπάγεται αύξηση της συμβατικής αξίας, ο ανάδοχος είναι υποχρεωμένος να καταθέσει πριν την τροποποίηση, συμπληρωματική εγγύηση το ύψος της οποίας ανέρχεται σε ποσοστό 5% επί του ποσού της αύξησης, εκτός ΦΠΑ.

Η εγγύηση καλής εκτέλεσης καταπίπτει σε περίπτωση παράβασης των όρων της σύμβασης, όπως αυτή ειδικότερα ορίζει.

Στην περίπτωση χορήγησης προκαταβολής, μεγαλύτερου ύψους από αυτό που καλύπτεται με την εγγύηση καλής εκτέλεσης προσκομίζεται από τον ανάδοχο εγγύησης προκαταβολής, σύμφωνα με τα οριζόμενα στο άρθρο 72 παρ. 4 του ν. 4412/2016, που θα καλύπτει τη διαφορά μεταξύ του ποσού της εγγύησης καλής εκτέλεσης και του ποσού της καταβαλλομένης προκαταβολής. Η προκαταβολή και η εγγύηση προκαταβολής μπορούν να χορηγούνται τμηματικά, σύμφωνα με την παράγραφο 5.1 της παρούσας (τρόπος πληρωμής).

Για την υποβολή των οικονομικών φορέων και όχι δεσμευτικά, επισυνάπτεται στο Παράρτημα II της παρούσας υπόδειγμα εγγυητική επιστολής προκαταβολής.

Η εγγύηση καλής εκτέλεσης και η εγγύηση προκαταβολής επιστρέφονται στο σύνολό τους, μετά την οριστική ποσοτική και ποιοτική παραλαβή του αντικειμένου της σύμβασης.

Εάν στο πρωτόκολλο οριστικής ποιοτικής και ποσοτικής παραλαβής αναφέρονται παρατηρήσεις ή υπάρχει εκπρόθεσμη παράδοση, η επιστροφή των ως άνω εγγυήσεων γίνεται μετά την αντιμετώπιση των παρατηρήσεων και του εκπροθέσμου.

4.1.2 Εγγύηση καλής λειτουργίας

Ο ανάδοχος υποχρεούται, μετά την ολοκλήρωση της εκτέλεσης της σύμβασης, να προσκομίσει, σύμφωνα με την παράγραφο 2 του άρθρου 72 του ν. 4412/2016, εγγυητική επιστολή καλής λειτουργίας των συμβατικών ειδών, χρονικής ισχύος ενός (1) έτους και ύψους 3% επί της συμβατικής δαπάνης.

Με την προσκόμιση της εγγυητικής επιστολής καλής λειτουργίας επιστρέφεται η εγγυητική επιστολή καλής εκτέλεσης.

Για τη διευκόλυνση των οικονομικών φορέων και όχι δεσμευτικά παρέχεται υπόδειγμα εγγυητικής επιστολής καλής λειτουργίας στο Παράρτημα ΙΙΙ της παρούσας.

4.2 Συμβατικό Πλαίσιο - Εφαρμοστέα Νομοθεσία

Κατά την εκτέλεση της σύμβασης εφαρμόζονται οι διατάξεις του ν. 4412/2016, οι όροι της παρούσας διακήρυξης και συμπληρωματικά ο Αστικός Κώδικας.

4.3 Όροι εκτέλεσης της σύμβασης

4.3.1 Κατά την εκτέλεση της σύμβασης ο ανάδοχος τηρεί τις υποχρεώσεις στους τομείς του περιβαλλοντικού, κοινωνικοασφαλιστικού και εργατικού δικαίου, που έχουν θεσπισθεί με το δίκαιο της Ένωσης, το εθνικό δίκαιο, συλλογικές συμβάσεις ή διεθνείς διατάξεις περιβαλλοντικού, κοινωνικοασφαλιστικού και εργατικού δικαίου, οι οποίες απαριθμούνται στο Παράρτημα Χ του Προσαρτήματος Α΄.

Η τήρηση των εν λόγω υποχρεώσεων από τον ανάδοχο και τους υπεργολάβους του ελέγχεται και βεβαιώνεται από τα όργανα που επιβλέπουν την εκτέλεση της σύμβασης και τις αρμόδιες δημόσιες αρχές και υπηρεσίες που ενεργούν εντός των ορίων της ευθύνης και της αρμοδιότητάς τους.

4.3.2 Στις συμβάσεις προμηθειών προϊόντων που εμπίπτουν στο πεδίο εφαρμογής του ν. 2939/2001, επιπλέον του όρου της παρ. 4.3.1 περιλαμβάνεται ο όρος ότι ο ανάδοχος υποχρεούται κατά την υπογραφή της σύμβασης και καθ' όλη τη διάρκεια εκτέλεσης να τηρεί τις υποχρεώσεις των παραγράφων 2 και 11 του άρθρου 4β ή και της παρ. 1 του άρθρου 12 ή και της παρ. 1 του άρθρου 16 του ν.2939/2001. Η τήρηση των υποχρεώσεων ελέγχεται από την αναθέτουσα αρχή μέσω του αρχείου δημοσιοποίησης εγγεγραμμένων παραγωγών στο Εθνικό Μητρώο Παραγωγών (ΕΜΠΑ) που τηρείται στην ηλεκτρονική σελίδα του Ε.Ο.ΑΝ. εντός της προθεσμίας της παραγράφου 4 του άρθρου 105 του ν. 4412/2016 και αποτελεί προϋπόθεση για την υπογραφή του συμφωνητικού, στο οποίο γίνεται υποχρεωτικά μνεία του αριθμού ΕΜΠΑ του υπόχρεου παραγωγού. Η μη τήρηση των υποχρεώσεων της παρούσας παραγράφου έχει τις συνέπειες της παραγράφου 5 του άρθρου 105 του ν. 4412/2016.

Όλα τα αποτελέσματα – μελέτες, στοιχεία και κάθε άλλο έγγραφο ή αρχείο σχετικό με το αντικείμενο της παρούσας, καθώς και οι βάσεις δεδομένων, όπου επιτρέπεται και δεν αποτελεί απλώς παραχώρηση άδειας χρήσης, ο πηγαίος κώδικας καθώς και όλα τα υπόλοιπα παραδοτέα που θα αποκτηθούν ή θα αναπτυχθούν από τον Ανάδοχο με δαπάνες του αντικειμένου της παρούσας, θα αποτελούν αποκλειστική ιδιοκτησία της Αναθέτουσας Αρχής, που μπορεί να τα διαχειρίζεται πλήρως και να τα εκμεταλλεύεται.

Τα αποτελέσματα θα είναι πάντοτε στη διάθεση των νόμιμων εκπροσώπων της Αναθέτουσας Αρχής κατά τη διάρκεια ισχύος της Σύμβασης, και αν βρίσκονται στην κατοχή του Αναδόχου, θα παραδοθούν στην Αναθέτουσα Αρχή κατά την καθ' οποιονδήποτε τρόπο λήξη ή λύση της Σύμβασης.

Σε περίπτωση αρχείων με στοιχεία σε ηλεκτρονική μορφή, ο Ανάδοχος υποχρεούται να συνοδεύσει την παράδοσή τους με έγγραφη τεκμηρίωση με οδηγίες για την ανάκτηση / διαχείρισή τους.

Με την οριστική παραλαβή του συνολικού αντικειμένου της παρούσας, τα δικαιώματα πνευματικής ιδιοκτησίας που θα παραχθούν κατά την εκτέλεση της Σύμβασης και δεν εμπίπτουν στις παραπάνω παραγράφους μεταβιβάζονται από τον Ανάδοχο αυτοδίκαια στην Αναθέτουσα Αρχή, η οποία θα είναι πλέον

η αποκλειστική δικαιούχος και θα φέρει όλες τις εξουσίες που απορρέουν από αυτό, ενδεικτικά και όχι περιοριστικά αναφερομένων της εξουσίας οριστικής ή προσωρινής αναπαραγωγής του λογισμικού με κάθε μέσο και μορφή, εν όλω ή εν μέρει, την εξουσία φόρτωσης, εμφάνισης στην οθόνη, εκτέλεσης μεταβίβασης, αντιγραφής, αποθήκευσης, αλλά και τροποποίησης χωρίς την άδεια του Αναδόχου, η οποία σε κάθε περίπτωση παρέχεται ανέκκλητα δια της υπογραφής της Σύμβασης.

4.4 Υπεργολαβία

4.4.1. Ο Ανάδοχος δεν απαλλάσσεται από τις συμβατικές του υποχρεώσεις και ευθύνες λόγω ανάθεσης της εκτέλεσης τμήματος/τμημάτων της σύμβασης σε υπεργολάβους. Η τήρηση των υποχρεώσεων της παρ. 2 του άρθρου 18 του ν. 4412/2016 από υπεργολάβους δεν αίρει την ευθύνη του κυρίου αναδόχου.

4.4.2. Κατά την υπογραφή της σύμβασης ο κύριος ανάδοχος υποχρεούται να αναφέρει στην αναθέτουσα αρχή το όνομα, τα στοιχεία επικοινωνίας και τους νόμιμους εκπροσώπους των υπεργολάβων του, οι οποίοι συμμετέχουν στην εκτέλεση αυτής, εφόσον είναι γνωστά τη συγκεκριμένη χρονική στιγμή. Επιπλέον, υποχρεούται να γνωστοποιεί στην αναθέτουσα αρχή κάθε αλλαγή των πληροφοριών αυτών, κατά τη διάρκεια της σύμβασης, καθώς και τις απαιτούμενες πληροφορίες σχετικά με κάθε νέο υπεργολάβο, τον οποίο ο κύριος ανάδοχος χρησιμοποιεί εν συνεχεία στην εν λόγω σύμβαση, προσκομίζοντας τα σχετικά συμφωνητικά/δηλώσεις συνεργασίας. Σε περίπτωση διακοπής της συνεργασίας του Αναδόχου με υπεργολάβο/ υπεργολάβους της σύμβασης, αυτός υποχρεούται σε άμεση γνωστοποίηση της διακοπής αυτής στην Αναθέτουσα Αρχή, οφείλει δε να διασφαλίσει την ομαλή εκτέλεση του τμήματος/ των τμημάτων της σύμβασης είτε από τον ίδιο, είτε από νέο υπεργολάβο τον οποίο θα γνωστοποιήσει στην αναθέτουσα αρχή κατά την ως άνω διαδικασία.

4.4.3. Η αναθέτουσα αρχή επαληθεύει τη συνδρομή των λόγων αποκλεισμού για τους υπεργολάβους, όπως αυτοί περιγράφονται στην παράγραφο 2.2.3 και με τα αποδεικτικά μέσα της παραγράφου 2.2.9.2 της παρούσας, εφόσον το(α) τμήμα(τα) της σύμβασης, το(α) οποίο(α) ο ανάδοχος προτίθεται να αναθέσει υπό μορφή υπεργολαβίας σε τρίτους, υπερβαίνουν σωρευτικά το ποσοστό του τριάντα τοις εκατό (30%) της συνολικής αξίας της σύμβασης. Επιπλέον, προκειμένου να μην αθετούνται οι υποχρεώσεις της παρ. 2 του άρθρου 18 του ν. 4412/2016, δύναται να επαληθεύσει τους ως άνω λόγους και για τμήμα ή τμήματα της σύμβασης που υπολείπονται του ως άνω ποσοστού.

Όταν από την ως άνω επαλήθευση προκύπτει ότι συντρέχουν λόγοι αποκλεισμού απαιτεί ή δύναται να απαιτήσει την αντικατάστασή του, κατά τα ειδικότερα αναφερόμενα στις παρ. 5 και 6 του άρθρου 131 του ν. 4412/2016.

4.5 Τροποποίηση σύμβασης κατά τη διάρκειά της

Η σύμβαση μπορεί να τροποποιείται κατά τη διάρκειά της, χωρίς να απαιτείται νέα διαδικασία σύναψης σύμβασης, μόνο σύμφωνα με τους όρους και τις προϋποθέσεις του άρθρου 132 του ν. 4412/2016 και κατόπιν γνωμοδότησης του αρμοδίου οργάνου.

4.6 Δικαίωμα μονομερούς λύσης της σύμβασης

4.6.1. Η αναθέτουσα αρχή μπορεί, με τις προϋποθέσεις που ορίζουν οι κείμενες διατάξεις, να καταγγείλει τη σύμβαση κατά τη διάρκεια της εκτέλεσής της, εφόσον:

- α) η σύμβαση έχει υποστεί ουσιώδη τροποποίηση, κατά την έννοια της παρ. 4 του άρθρου 132 του ν. 4412/2016, που θα απαιτούσε νέα διαδικασία σύναψης σύμβασης
- β) ο ανάδοχος, κατά το χρόνο της ανάθεσης της σύμβασης, τελούσε σε μια από τις καταστάσεις που αναφέρονται στην παράγραφο 2.2.3.1 και, ως εκ τούτου, θα έπρεπε να έχει αποκλειστεί από τη διαδικασία σύναψης της σύμβασης,
- γ) η σύμβαση δεν έπρεπε να ανατεθεί στον ανάδοχο λόγω σοβαρής παραβίασης των υποχρεώσεων που υπέχει από τις Συνθήκες και την Οδηγία 2014/24/ΕΕ, η οποία έχει αναγνωριστεί με απόφαση του Δικαστηρίου της Ένωσης στο πλαίσιο διαδικασίας δυνάμει του άρθρου 258 της ΣΛΕΕ.

5. ΕΙΔΙΚΟΙ ΟΡΟΙ ΕΚΤΕΛΕΣΗΣ ΤΗΣ ΣΥΜΒΑΣΗΣ

5.1 Τρόπος πληρωμής

5.1.1. Η πληρωμή του αναδόχου μπορεί να πραγματοποιηθεί με έναν από τους παρακάτω τρόπους:

A1) Για τα τμήματα 1-4, τμηματικά, μετά την παράδοση της προμήθειας και οριστικής ποιοτικής και ποσοτικής παραλαβής των ειδών.

A2) Για τα Τμήματα 5 & 6 θα πραγματοποιηθεί μετά την παράδοση του εξοπλισμού της προμήθειας και οριστικής ποιοτικής και ποσοτικής παραλαβής των ειδών ανά Δράση. Επιπλέον για τη Δράση 1 θα πραγματοποιείται τμηματικά ανά 20 αίθουσες.

B) Με τη χορήγηση έντοκης προκαταβολής μέχρι ποσοστού 50% της συμβατικής αξίας χωρίς Φ.Π.Α., με την κατάθεση ισόποσης εγγύησης η οποία θα καλύπτει τη διαφορά μεταξύ του ποσού της εγγύησης καλής εκτέλεσης και του ποσού της καταβαλλόμενης προκαταβολής, σύμφωνα με τα οριζόμενα στο άρθρο 72§1 περ. δ του ν. 4412/2016.

Ειδικότερα:

Το 50% της συμβατικής αξίας χωρίς ΦΠΑ θα καταβληθεί μετά την υπογραφή της σύμβασης, με την κατάθεση εγγυητικής επιστολής προκαταβολής ποσού που ανέρχεται σε ποσοστό 50% της συμβατικής δαπάνης, χωρίς ΦΠΑ, αφαιρουμένου του ποσού της εγγυητικής επιστολής καλής εκτέλεσης.

Το υπόλοιπο ποσό καταβάλλεται είτε μετά την οριστική παραλαβή του εξοπλισμού είτε με πληρωμή ποσοστού 20% της συμβατικής αξίας χωρίς ΦΠΑ, με το πρωτόκολλο παραλαβής, κατόπιν του μακροσκοπικού ελέγχου και την εξόφληση της υπόλοιπης συμβατικής αξίας με τον συνολικό ΦΠΑ, μετά την οριστική παραλαβή του εξοπλισμού.

Η παραπάνω προκαταβολή θα είναι έντοκη. Κατά την εξόφληση θα παρακρατείται τόκος επί της εισπραχθείσας προκαταβολής και για το χρονικό διάστημα υπολογιζόμενου από την ημερομηνία λήψεως της προκαταβολής, μέχρι την ημερομηνία οριστικής και ποιοτικής παραλαβής. Για τον υπολογισμό του τόκου θα λαμβάνεται υπόψη το ύψος του επιτοκίου των εντόκων γραμματίων του Δημοσίου 12μηνιας διάρκειας, που θα ισχύει κατά την ημερομηνία λήψης της προκαταβολής, προσαυξημένο κατά 0,25 ποσοστιαίες μονάδες, το οποίο θα παραμένει σταθερό μέχρι την εξάντληση του ποσού της χορηγηθείσας προκαταβολής.

Η εξόφληση του συμβατικού τιμήματος θα γίνεται, ανάλογα με τη ροή της χρηματοδότησης του έργου και εφόσον έχουν ολοκληρωθεί όλοι οι απαιτούμενοι έλεγχοι, έχει τεθεί σε λειτουργία ο εξοπλισμός και ο ανάδοχος έχει εκπληρώσει όλες τις λοιπές συμβατικές υποχρεώσεις του (εκπαίδευση χρηστών κτλ.), με την προσκόμιση των νομίμων παραστατικών και δικαιολογητικών που προβλέπονται από τις διατάξεις του άρθρου 200 παρ. 4 του ν. 4412/2016, καθώς και κάθε άλλου δικαιολογητικού που τυχόν ήθελε ζητηθεί από τις αρμόδιες υπηρεσίες που διενεργούν τον έλεγχο και την πληρωμή.

Ειδικότερα, απαιτούνται κατ' ελάχιστον τα εξής δικαιολογητικά:

α) Δελτίο αποστολής του εξοπλισμού (εφόσον δεν έχει εκδοθεί το τιμολόγιο)

β) Τιμολόγιο του αναδόχου. Το τιμολόγιο, υποχρεωτικά μεταξύ άλλων, περιλαμβάνει:

1. τα στοιχεία της αναθέτουσας αρχής (επωνυμία, ΑΦΜ, ΔΟΥ)

2. το είδος και τον κωδικό υπό παράδοση εξοπλισμού, το μοντέλο και την κατασκευάστρια εταιρεία
3. τον τίτλο του έργου από τον οποίο χρηματοδοτείται και το MIS
4. τον αριθμό της σύμβασης

γ) Επικαιροποιημένα πιστοποιητικά φορολογικής και ασφαλιστικής ενημερότητας του αναδόχου

δ) Βεβαίωση προσωρινής παραλαβής (εφόσον υπάρχει)

ε) Πρωτόκολλο Οριστικής Παραλαβής του εξοπλισμού από την Επιτροπή Παραλαβής.

5.1.2. Τον Ανάδοχο βαρύνουν οι υπέρ τρίτων κρατήσεις, ως και κάθε άλλη επιβάρυνση, σύμφωνα με την κείμενη νομοθεσία, μη συμπεριλαμβανομένου ΦΠΑ, για την παράδοση του υλικού στον τόπο και με τον τρόπο που προβλέπεται στα έγγραφα της σύμβασης. Ιδίως βαρύνεται με τις ακόλουθες κρατήσεις:

α) Κράτηση 0,07% η οποία υπολογίζεται επί της αξίας κάθε πληρωμής προ φόρων και κρατήσεων της αρχικής, καθώς και κάθε συμπληρωματικής σύμβασης Υπέρ της Ενιαίας Ανεξάρτητης Αρχής Δημοσίων Συμβάσεων επιβάλλεται (άρθρο 4 Ν.4013/2011 όπως ισχύει)

β) Κράτηση ύψους 0,02% υπέρ του Δημοσίου, η οποία υπολογίζεται επί της αξίας, εκτός ΦΠΑ, της αρχικής, καθώς και κάθε συμπληρωματικής σύμβασης. Το ποσό αυτό παρακρατείται σε κάθε πληρωμή από την αναθέτουσα αρχή στο όνομα και για λογαριασμό της Γενικής Διεύθυνσης Δημοσίων Συμβάσεων και Προμηθειών σύμφωνα με την παρ. 6 του άρθρου 36 του ν. 4412/2016.

γ) Κράτηση 0,06% η οποία υπολογίζεται επί της αξίας κάθε πληρωμής προ φόρων και κρατήσεων της αρχικής καθώς και κάθε συμπληρωματικής σύμβασης υπέρ της Αρχής Εξέτασης Προδικαστικών Προσφυγών (άρθρο 350 παρ. 3 του ν. 4412/2016).

Οι υπέρ τρίτων κρατήσεις υπόκεινται στο εκάστοτε ισχύον αναλογικό τέλος χαρτοσήμου και στην επ' αυτού εισφορά υπέρ ΟΓΑ 20%.

Με κάθε πληρωμή θα γίνεται η προβλεπόμενη από την κείμενη νομοθεσία παρακράτηση φόρου εισοδήματος, 4% για προμήθειες και 8% για παροχή υπηρεσίας, επί του καθαρού ποσού.

5.2 Κήρυξη οικονομικού φορέα έκπτωτου – Κυρώσεις

5.2.1. Ο ανάδοχος κηρύσσεται υποχρεωτικά έκπτωτος από τη σύμβαση και από κάθε δικαίωμα που απορρέει από αυτήν, με απόφαση της αναθέτουσας αρχής, ύστερα από γνωμοδότηση του αρμόδιου οργάνου, εφόσον δεν φορτώσει, παραδώσει ή αντικαταστήσει τα συμβατικά υλικά ή δεν επισκευάσει ή συντηρήσει αυτά μέσα στον συμβατικό χρόνο ή στον χρόνο παράτασης που του δοθεί, σύμφωνα με όσα προβλέπονται στο άρθρο 206 του ν. 4412/2016 και στην παρούσα διακήρυξη.

Δεν κηρύσσεται έκπτωτος όταν:

- α) το υλικό δεν φορτωθεί ή παραδοθεί ή αντικατασταθεί με ευθύνη του φορέα που εκτελεί τη σύμβαση.
- β) συντρέχουν λόγοι ανωτέρας βίας

Στον οικονομικό φορέα που κηρύσσεται έκπτωτος από την σύμβαση, επιβάλλονται, με απόφαση του αποφαινόμενου οργάνου, ύστερα από γνωμοδότηση του αρμοδίου οργάνου, το οποίο υποχρεωτικά καλεί τον ανάδοχο προς παροχή εξηγήσεων, αθροιστικά, οι παρακάτω κυρώσεις:

- α) ολική κατάπτωση της εγγύησης καλής εκτέλεσης της σύμβασης,

β) είσπραξη εντόκως της προκαταβολής που χορηγήθηκε στον έκπτωτο από τη σύμβαση ανάδοχο είτε από ποσόν που δικαιούται να λάβει είτε με κατάθεση του ποσού από τον ίδιο είτε με κατάπτωση της εγγύησης προκαταβολής. Ο υπολογισμός των τόκων γίνεται από την ημερομηνία λήψης της προκαταβολής από τον ανάδοχο μέχρι την ημερομηνία έκδοσης της απόφασης κήρυξης του ως εκπτώτου, με το ισχύον κάθε φορά ανώτατο όριο επιτοκίου για τόκο από δικαιοπραξία, από την ημερομηνία δε αυτή και μέχρι της επιστροφής της, με το ισχύον κάθε φορά επιτόκιο για τόκο υπερημερίας.

5.2.2. Αν το υλικό φορτωθεί - παραδοθεί ή αντικατασταθεί μετά τη λήξη του συμβατικού χρόνου και μέχρι λήξης του χρόνου της παράτασης που χορηγήθηκε, σύμφωνα με το άρθρο 206 του Ν.4412/16, επιβάλλεται πρόστιμο 5% επί της συμβατικής αξίας της ποσότητας που παραδόθηκε εκπρόθεσμα.

Το παραπάνω πρόστιμο υπολογίζεται επί της συμβατικής αξίας των εκπρόθεσμα παραδοθέντων υλικών, χωρίς ΦΠΑ. Εάν τα υλικά που παραδόθηκαν εκπρόθεσμα επηρεάζουν τη χρησιμοποίηση των υλικών που παραδόθηκαν εμπρόθεσμα, το πρόστιμο υπολογίζεται επί της συμβατικής αξίας της συνολικής ποσότητας αυτών.

Κατά τον υπολογισμό του χρονικού διαστήματος της καθυστέρησης για φόρτωση- παράδοση ή αντικατάσταση των υλικών, με απόφαση του αποφαινομένου οργάνου, ύστερα από γνωμοδότηση του αρμοδίου οργάνου, δεν λαμβάνεται υπόψη ο χρόνος που παρήλθε πέραν του εύλογου, κατά τα διάφορα στάδια των διαδικασιών, για το οποίο δεν ευθύνεται ο ανάδοχος και παρατείνεται, αντίστοιχα, ο χρόνος φόρτωσης - παράδοσης.

Εφόσον ο ανάδοχος έχει λάβει προκαταβολή, εκτός από το προβλεπόμενο κατά τα ανωτέρω πρόστιμο, καταλογίζεται σε βάρος του και τόκος επί του ποσού της προκαταβολής, που υπολογίζεται από την επόμενη της λήξης του συμβατικού χρόνου, μέχρι την προσκόμιση του συμβατικού υλικού, με το ισχύον κάθε φορά ανώτατο όριο του ποσοστού του τόκου υπερημερίας.

Η είσπραξη του προστίμου και των τόκων επί της προκαταβολής γίνεται με παρακράτηση από το ποσό πληρωμής του αναδόχου ή, σε περίπτωση ανεπάρκειας ή έλλειψης αυτού, με ισόποση κατάπτωση της εγγύησης καλής εκτέλεσης και προκαταβολής αντίστοιχα, εφόσον ο ανάδοχος δεν καταθέσει το απαιτούμενο ποσό.

Σε περίπτωση ένωσης οικονομικών φορέων, το πρόστιμο και οι τόκοι επιβάλλονται αναλόγως σε όλα τα μέλη της ένωσης.

5.3 Διοικητικές προσφυγές κατά τη διαδικασία εκτέλεσης των συμβάσεων

Ο ανάδοχος μπορεί κατά των αποφάσεων που επιβάλλουν σε βάρος του κυρώσεις, δυνάμει των όρων των άρθρων 5.2 (Κήρυξη οικονομικού φορέα εκπτώτου - Κυρώσεις), 6.1 (Χρόνος παράδοσης υλικών), 6.3 (Απορριψη συμβατικών υλικών – αντικατάσταση), καθώς και κατ' εφαρμογή των συμβατικών όρων να ασκήσει προσφυγή για λόγους νομιμότητας και ουσίας ενώπιον του φορέα που εκτελεί τη σύμβαση μέσα σε ανατρεπτική προθεσμία (30) ημερών από την ημερομηνία της κοινοποίησης ή της πλήρους γνώσης της σχετικής απόφασης. Η εμπρόθεσμη άσκηση της προσφυγής αναστέλλει τις επιβαλλόμενες κυρώσεις. Επί της προσφυγής αποφασίζει το αρμοδίως αποφαινόμενο όργανο, ύστερα από γνωμοδότηση του προβλεπόμενου στις περιπτώσεις β' και δ' της παραγράφου 11 του άρθρου 221 του ν.4412/2016 οργάνου, εντός προθεσμίας τριάντα (30) ημερών από την άσκησή της, άλλως θεωρείται ως σιωπηρώς απορριφθείσα. Κατά της απόφασης αυτής δεν χωρεί η άσκηση άλλης οποιασδήποτε φύσης διοικητικής προσφυγής. Αν κατά της απόφασης που επιβάλλει κυρώσεις δεν ασκηθεί εμπρόθεσμα η προσφυγή ή αν απορριφθεί αυτή από το αποφαινόμενο αρμοδίως όργανο, η απόφαση καθίσταται

οριστική. Αν ασκηθεί εμπρόθεσμα προσφυγή, αναστέλλονται οι συνέπειες της απόφασης μέχρι αυτή να οριστικοποιηθεί.

5.4 Δικαστική επίλυση διαφορών

Κάθε διαφορά μεταξύ των συμβαλλόμενων μερών που προκύπτει από τις συμβάσεις που συνάπτονται στο πλαίσιο της παρούσας διακήρυξης, επιλύεται με την άσκηση προσφυγής ή αγωγής στο Διοικητικό Εφετείο της Περιφέρειας, στην οποία εκτελείται εκάστη σύμβαση, κατά τα ειδικότερα οριζόμενα στις παρ. 1 έως και 6 του άρθρου 205Α του ν. 4412/2016. Πριν από την άσκηση της προσφυγής στο Διοικητικό Εφετείο προηγείται υποχρεωτικά η τήρηση της προβλεπόμενης στο άρθρο 205 ενδικοφανούς διαδικασίας, διαφορετικά η προσφυγή απορρίπτεται ως απαράδεκτη.

6. ΕΙΔΙΚΟΙ ΟΡΟΙ ΕΚΤΕΛΕΣΗΣ

6.1 Χρόνος παράδοσης υλικών

6.1.1. Ο ανάδοχος υποχρεούται να παραδώσει τα υλικά με τον τρόπο και στο χρόνο που προβλέπεται στην παράγραφο 3 του άρθρου 3 του Κεφαλαίου 1.

Ο συμβατικός χρόνος παράδοσης των υλικών μπορεί να παρατείνεται, πριν από τη λήξη του αρχικού συμβατικού χρόνου παράδοσης, υπό τις προϋποθέσεις του άρθρου 206 του ν. 4412/2016. Στην περίπτωση που το αίτημα υποβάλλεται από τον ανάδοχο και η παράταση χορηγείται χωρίς να συντρέχουν λόγοι ανωτέρας βίας ή άλλοι ιδιαιτέρως σοβαροί λόγοι που καθιστούν αντικειμενικώς αδύνατη την εμπρόθεσμη παράδοση των συμβατικών ειδών επιβάλλονται οι κυρώσεις του άρθρου 207 του ν. 4412/2016.

6.1.2. Εάν λήξει ο συμβατικός χρόνος παράδοσης, χωρίς να υποβληθεί εγκαίρως αίτημα παράτασης ή, εάν λήξει ο παραταθείς, κατά τα ανωτέρω, χρόνος, χωρίς να παραδοθεί το υλικό, ο ανάδοχος κηρύσσεται έκπτωτος.

6.1.3. Ο ανάδοχος υποχρεούται να ειδοποιεί την υπηρεσία που εκτελεί την προμήθεια, την αποθήκη υποδοχής των υλικών και την επιτροπή παραλαβής, για την ημερομηνία που προτίθεται να παραδώσει το υλικό, τουλάχιστον πέντε (5) εργάσιμες ημέρες νωρίτερα.

Μετά από κάθε προσκόμιση υλικού στην αποθήκη υποδοχής αυτών, ο ανάδοχος υποχρεούται να υποβάλει στην υπηρεσία αποδεικτικό, θεωρημένο από τον υπεύθυνο της αποθήκης, στο οποίο αναφέρεται η ημερομηνία προσκόμισης, το υλικό, η ποσότητα και ο αριθμός της σύμβασης σε εκτέλεση της οποίας προσκομίστηκε.

6.2 Παραλαβή υλικών – Χρόνος και τρόπος παραλαβής υλικών

6.2.1. Η παραλαβή των υλικών γίνεται από επιτροπές, πρωτοβάθμιες ή και δευτεροβάθμιες, που συγκροτούνται σύμφωνα με την παρ. 11 εδ. β του άρθρου 221 του Ν.4412/16 σύμφωνα με τα οριζόμενα στο άρθρο 208 του ως άνω νόμου. Κατά την διαδικασία παραλαβής των υλικών διενεργείται ποσοτικός και ποιοτικός έλεγχος και εφόσον το επιθυμεί μπορεί να παραστεί και ο ανάδοχος.

Το κόστος της διενέργειας των ελέγχων βαρύνει τον ανάδοχο.

Η επιτροπή παραλαβής, μετά τους προβλεπόμενους ελέγχους συντάσσει πρωτόκολλα (μακροσκοπικό – οριστικό – παραλαβής του υλικού με παρατηρήσεις – απόρριψης των υλικών) σύμφωνα με την παρ.3 του άρθρου 208 του ν. 4412/16.

Τα πρωτόκολλα που συντάσσονται από τις επιτροπές (πρωτοβάθμιες – δευτεροβάθμιες) κοινοποιούνται υποχρεωτικά και στους αναδόχους.

Υλικά που απορρίφθηκαν ή κρίθηκαν παραληπτά με έκπτωση επί της συμβατικής τιμής, με βάση τους ελέγχους που πραγματοποίησε η πρωτοβάθμια επιτροπή παραλαβής, μπορούν να παραπέμπονται για επανεξέταση σε δευτεροβάθμια επιτροπή παραλαβής ύστερα από αίτημα του αναδόχου ή αυτεπάγγελτα σύμφωνα με την παρ. 5 του άρθρου 208 του ν.4412/16. Τα έξοδα βαρύνουν σε κάθε περίπτωση τον ανάδοχο.

Επίσης, εάν ο τελευταίος διαφωνεί με τα αποτελέσματα των εργαστηριακών εξετάσεων που διενεργήθηκαν από πρωτοβάθμιες ή δευτεροβάθμιες επιτροπές παραλαβής μπορεί να ζητήσει εγγράφως εξέταση κατ'έφεση των οικείων αντιδειγμάτων, μέσα σε ανατρεπτική προθεσμία είκοσι (20) ημερών από την γνωστοποίηση σε αυτόν των αποτελεσμάτων της αρχικής εξέτασης, με τον τρόπο που περιγράφεται στην παρ. 8 του άρθρου 208 του Ν.4412/16.

Το αποτέλεσμα της κατ'έφεση εξέτασης είναι υποχρεωτικό και τελεσίδικο και για τα δύο μέρη.

Ο ανάδοχος δεν μπορεί να ζητήσει παραπομπή σε δευτεροβάθμια επιτροπή παραλαβής μετά τα αποτελέσματα της κατ'έφεση εξέτασης.

6.2.2. Η παραλαβή των υλικών και η έκδοση των σχετικών πρωτοκόλλων παραλαβής πραγματοποιείται εντός τριάντα (30) ημερών από την ολοκλήρωση των απαιτούμενων ελέγχων.

Αν η παραλαβή των υλικών και η σύνταξη του σχετικού πρωτοκόλλου δεν πραγματοποιηθεί από την επιτροπή παραλαβής μέσα στον οριζόμενο από τη σύμβαση χρόνο, θεωρείται ότι η παραλαβή συντελέστηκε αυτοδίκαια, με κάθε επιφύλαξη των δικαιωμάτων του Δημοσίου και εκδίδεται προς τούτο σχετική απόφαση του αρμοδίου αποφαινομένου οργάνου, με βάση μόνο το θεωρημένο από την υπηρεσία που παραλαμβάνει τα υλικά αποδεικτικό προσκόμισης τούτων, σύμφωνα δε με την απόφαση αυτή η αποθήκη του φορέα εκδίδει δελτίο εισαγωγής του υλικού και εγγραφής του στα βιβλία της, προκειμένου να πραγματοποιηθεί η πληρωμή του αναδόχου.

Ανεξάρτητα από την, κατά τα ανωτέρω, αυτοδίκαιη παραλαβή και την πληρωμή του αναδόχου, πραγματοποιούνται οι προβλεπόμενοι από την σύμβαση έλεγχοι από επιτροπή που συγκροτείται με απόφαση του αρμοδίου αποφαινομένου οργάνου, στην οποία δεν μπορεί να συμμετέχουν ο πρόεδρος και τα μέλη της επιτροπής που δεν πραγματοποίησε την παραλαβή στον προβλεπόμενο από την σύμβαση χρόνο. Η παραπάνω επιτροπή παραλαβής προβαίνει σε όλες τις διαδικασίες παραλαβής που προβλέπονται από την ως άνω παράγραφο 1 και το άρθρο 208 του ν. 4412/2016 και συντάσσει τα σχετικά πρωτόκολλα. Οι εγγυητικές επιστολές προκαταβολής και καλής εκτέλεσης δεν επιστρέφονται πριν από την ολοκλήρωση όλων των προβλεπόμενων από τη σύμβαση ελέγχων και τη σύνταξη των σχετικών πρωτοκόλλων.

6.3 Απόρριψη συμβατικών υλικών – Αντικατάσταση

6.3.1. Σε περίπτωση οριστικής απόρριψης ολόκληρης ή μέρους της συμβατικής ποσότητας των υλικών, με απόφαση του αποφαινομένου οργάνου ύστερα από γνωμοδότηση του αρμοδίου οργάνου, μπορεί να εγκρίνεται αντικατάστασή της με άλλη, που να είναι σύμφωνη με τους όρους της σύμβασης, μέσα σε τακτή προθεσμία που ορίζεται από την απόφαση αυτή.

6.3.2. Αν η αντικατάσταση γίνεται μετά τη λήξη του συμβατικού χρόνου, η προθεσμία που ορίζεται για την αντικατάσταση δεν μπορεί να είναι μεγαλύτερη του 1/2 του συνολικού συμβατικού χρόνου, ο δε ανάδοχος θεωρείται ως εκπρόθεσμος και υπόκειται σε κυρώσεις λόγω εκπρόθεσμης παράδοσης. Αν ο ανάδοχος δεν αντικαταστήσει τα υλικά που απορρίφθηκαν μέσα στην προθεσμία που του τάχθηκε και εφόσον έχει λήξει ο συμβατικός χρόνος, κηρύσσεται έκπτωτος και υπόκειται στις προβλεπόμενες κυρώσεις.

6.3.3. Η επιστροφή των υλικών που απορρίφθηκαν γίνεται σύμφωνα με τα προβλεπόμενα στις παρ. 2 και 3 του άρθρου 213 του ν. 4412/2016.

6.4 Εγγυημένη λειτουργία προμήθειας

Κατά την περίοδο της εγγυημένης λειτουργίας, ο ανάδοχος ευθύνεται για την καλή λειτουργία του αντικειμένου της προμήθειας. Επίσης, οφείλει κατά το χρόνο της εγγυημένης λειτουργίας να προβαίνει στην προβλεπόμενη συντήρηση και να αποκαταστήσει οποιαδήποτε βλάβη με τρόπο και σε χρόνο που περιγράφεται στις τεχνικές προδιαγραφές και στα λοιπά τεύχη της σύμβασης.

Για την παρακολούθηση της εκπλήρωσης των συμβατικών υποχρεώσεων του αναδόχου η επιτροπή παρακολούθησης και παραλαβής ή η ειδική επιτροπή που ορίζεται για τον σκοπό αυτόν από την αναθέτουσα αρχή προβαίνει στον απαιτούμενο έλεγχο της συμμόρφωσης του αναδόχου στα προβλεπόμενα στην σύμβαση για την εγγυημένη λειτουργία καθ' όλην τον χρόνο ισχύος της τηρώντας σχετικά πρακτικά. Σε περίπτωση μη συμμόρφωσης του αναδόχου προς τις συμβατικές του υποχρεώσεις, επιτροπή εισηγείται στο αποφαινόμενο όργανο της σύμβασης την έκπτωση του αναδόχου.

Μέσα σε ένα (1) μήνα από την λήξη του προβλεπόμενου χρόνου της εγγυημένης λειτουργίας η ως άνω επιτροπή συντάσσει σχετικό πρωτόκολλο παραλαβής της εγγυημένης λειτουργίας, στο οποίο αποφάινεται για την συμμόρφωση του αναδόχου στις απαιτήσεις της σύμβασης. Σε περίπτωση μη συμμόρφωσης, ολικής ή μερικής, του αναδόχου, το συλλογικό όργανο μπορεί να προτείνει την ολική ή μερική κατάπτωση της εγγυήσεως καλής λειτουργίας που προβλέπεται στο άρθρο 4.1.2 της παρούσας. Το πρωτόκολλο εγκρίνεται από το αρμόδιο αποφαινόμενο όργανο.

6.7 Αναπροσαρμογή τιμής

Δεν επιτρέπεται αναπροσαρμογή των τιμών κατά τη διάρκεια της σύμβασης.

6.8 Καταγγελία της σύμβασης – Υποκατάσταση αναδόχου

6.8.1 Στην περίπτωση που, κατά την εκτέλεση της σύμβασης, ο ανάδοχος καταδικαστεί αμετάκλητα για ένα από τα αδικήματα που αναφέρονται στην παρ. 2.2.3.1 της παρούσας, η αναθέτουσα αρχή δύναται να καταγγείλει μονομερώς τη σύμβαση και να αναζητήσει τυχόν αξιώσεις αποζημίωσης, σύμφωνα με τις σχετικές διατάξεις του ΑΚ, περί αμφοτεροβαρών συμβάσεων.

6.8.2 Εάν ο ανάδοχος πτωχεύσει ή υπαχθεί σε διαδικασία εξυγίανσης ή ειδικής εκκαθάρισης ή τεθεί υπό αναγκαστική διαχείριση από εκκαθαριστή ή από το δικαστήριο ή υπαχθεί σε διαδικασία πτωχευτικού

συμβιβασμού ή αναστείλει τις επιχειρηματικές του δραστηριότητες ή εάν βρίσκεται σε οποιαδήποτε ανάλογη κατάσταση, προκύπτουσα από παρόμοια διαδικασία, προβλεπόμενη σε εθνικές διατάξεις νόμου, η αναθέτουσα αρχή δύναται, ομοίως, να καταγγείλει μονομερώς τη σύμβαση και να αναζητήσει τυχόν αξιώσεις αποζημίωσης, σύμφωνα με τις σχετικές διατάξεις του ΑΚ.

6.8.3 Σε αμφότερες τις ως άνω περιπτώσεις καταγγελίας της σύμβασης, η αναθέτουσα αρχή δύναται να προσκαλέσει τον/τους επόμενο/ους, κατά σειρά, μειοδότη/ες της διαδικασίας ανάθεσης της συγκεκριμένης σύμβασης και να του/τους προτείνει να αναλάβει/ουν την παροχή των υπηρεσιών του εκπτώτου αναδόχου, με τους ίδιους όρους και προϋποθέσεις και βάσει της προσφοράς που είχε υποβάλει ο εκπτώτος (ρητή ρήτρα υποκατάστασης).

Θεσσαλονίκη, 4-1-2021

**Ο Αντιπρότανης
Οικονομικών,
Προγραμματισμού και Ανάπτυξης**

**Χαράλαμπος Ν. Φείδας
Καθηγητής Τμήματος Γεωλογίας**

ΠΑΡΑΡΤΗΜΑ Ι: ΤΕΧΝΙΚΕΣ ΠΡΟΔΙΑΓΡΑΦΕΣ – ΠΙΝΑΚΕΣ ΣΥΜΜΟΡΦΩΣΗΣ**Αντικείμενο του έργου**

Αντικείμενο της παρούσας διακήρυξης είναι η προμήθεια εξοπλισμού και λογισμικού ΤΠΕ, συμπεριλαμβανομένου όπου απαιτούνται υπηρεσιών εγκατάστασης, εκπαίδευσης, εγγύησης, γύρω από τους ακόλουθους άξονες:

A) Ενίσχυση της Διαθεσιμότητας των Ψηφιακών Υπηρεσιών και της Ακεραιότητας των Δεδομένων ΑΠΘ μέσα από την υλοποίηση των ακόλουθων δράσεων (Τμήματα 1-3):

- Αδιάλειπτη λειτουργία και αναβάθμιση υπηρεσιών δεδομένων - file services. Προμήθεια ζεύγους αποθηκευτικών συστημάτων για την εξασφάλιση της αδιάλειπτης διαθεσιμότητας των δεδομένων με ταυτόχρονη εγγραφή όλων των δεδομένων σε δύο Datacenters σε πραγματικό χρόνο (μηδενικό Recovery Time Objective (RTO) και Recovery Point Objective (RPO)), αυτόματα και χωρίς παρέμβαση διαχειριστή.
- Αδιάλειπτη λειτουργία και αναβάθμιση υπολογιστικών υπηρεσιών. Προμήθεια υπολογιστικού και δικτυακού εξοπλισμού για Datacenters, λογισμικού ελέγχου της υποδομής (Λ/Σ για Hypervisors), καθώς και λογισμικού μαζικού κεντρικού backup. Βασικός στόχος είναι η εξασφάλιση άμεσης και αυτόματης επαναφοράς υπηρεσιών (εικονικών μηχανών) ακόμα και σε περίπτωση καταστροφής ενός ολόκληρου κέντρου δεδομένων (σχεδόν μηδενικό RTO), αυτόματα και χωρίς παρέμβαση διαχειριστή. Επίσης, στόχος είναι η προστασία των δεδομένων των χρηστών.
- Αδιάλειπτη λειτουργία και αναβάθμιση Υποδομής Δημόσιου Κλειδιού ΑΠΘ. Προμήθεια ζεύγους ειδικών μονάδων ασφάλειας (Hardware Security Modules (HSMs), για τη βελτίωση της διαθεσιμότητας της υπηρεσίας Δημόσιου κλειδιού του ΑΠΘ.

B) Παροχή ενοποιημένων υπηρεσιών τηλεφωνίας στο κεντρικό campus του ΑΠΘ (Τμήμα 4)**Γ) Αναβάθμιση οπτικοακουστικού εξοπλισμών αιθουσών διδασκαλίας του ΑΠΘ με τον ταυτόχρονο εμπλουτισμό των ψηφιακών εργαλείων υποστήριξης της ηλεκτρονικής μάθησης (Τμήματα 5-6):**

- Δράση 1: Αναβάθμιση οπτικοακουστικού εξοπλισμού αιθουσών διδασκαλίας ΑΠΘ
- Δράση 2: Υποδομές ψηφιακών περιβαλλόντων μάθησης για την υποστήριξη της ηλεκτρονικής μάθησης, της δια βίου μάθησης και της ενίσχυσης της εξωστρέφειας και της συνεργασίας με άλλα Ιδρύματα / φορείς
- Δράση 3: Διαμόρφωση χώρου και υποδομή παραγωγής ανοικτών μαζικών διαδικτυακών μαθημάτων (studio)
- Δράση 4: Σύστημα κεντρικής διαχείρισης εξοπλισμού
- Δράση 5: Υποδομές υπηρεσιών τηλεκπαίδευσης χειρουργείων (χειρουργεία ανοικτού τύπου και λαπαροσκοπικού τύπου)

Άξονας Α: Ενίσχυση της Διαθεσιμότητας των Ψηφιακών Υπηρεσιών και της Ακεραιότητας των Δεδομένων ΑΠΘ – Περιγραφή

Τα μέλη της ακαδημαϊκής κοινότητας του ΑΠΘ χρησιμοποιούν τις ηλεκτρονικές υπηρεσίες του, συνεχώς όλο το 24ωρο. Όταν αυτές οι υπηρεσίες έχουν πρόβλημα, παύουν ζωτικές λειτουργίες του Ιδρύματος (π.χ. ηλεκτρονικά μαθήματα).

Αντικείμενο του παρόντος έργου είναι η προμήθεια εξοπλισμού και λογισμικού κατάλληλου για την αδιάλειπτη παροχή των ηλεκτρονικών υπηρεσιών του ΑΠΘ, χωρίς απώλεια δεδομένων ακόμα και σε περιπτώσεις με απώλεια ενός ολόκληρου Datacenter, καθώς και η προστασία με κεντρικό backup για desktops, laptops και εξυπηρετητές εγκατεστημένα οπουδήποτε στο ΑΠΘ.

Οι περισσότερες από τις υπηρεσίες αυτές, σήμερα παρέχονται από δύο ξεχωριστά Κέντρα Δεδομένων (κύριο κι εφεδρικό Datacenter), τα οποία είναι απομακρυσμένα μεταξύ τους, ενώ υπάρχει ένα Βοηθητικό τρίτο Κέντρο Δεδομένων, το οποίο χρησιμοποιείται επικουρικά για λειτουργίες διαχείρισης και λήψης Backup. Ο διαχωρισμός αυτός έγινε σε εφαρμογή παλαιότερου σχεδίου πρόληψης κι αντιμετώπισης καταστροφών, και διασφαλίζει ότι ακόμα και σε περίπτωση βίαιων καταστροφικών γεγονότων (π.χ. **καταστροφή κρίσιμου εξοπλισμού** από φωτιά), το Ίδρυμα θα μπορεί να ανανήψει και να συνεχίσει τις λειτουργίες του. Παρόλα αυτά το μέχρι σήμερα σχέδιο προβλέπει και τη **σημαντική απώλεια δεδομένων και σημαντική απώλεια διαθεσιμότητας**. Συγκεκριμένα, προβλέπεται ότι μπορεί να χρειαστούν έως 24 ώρες (Recovery Time Objective, RTO) έως την ανάκτηση, με απώλεια δεδομένων η οποία θα ξεκινά έως και 24 ώρες πριν τη στιγμή του προβλήματος (Recovery Point Objective, RPO), δηλ. **συνολικά έως 48 ώρες χαμένου χρόνου για κάθε χρήστη**. Επιπλέον, τα παραπάνω προϋποθέτουν συνεχή ετοιμότητα των τεχνικών για παρέμβαση, με μη αυτόματο τρόπο, πράγμα το οποίο είναι πρακτικά αδύνατο να καλυφθεί όλες τις ημέρες και τις ώρες του χρόνου (24x365).

Απώλεια δεδομένων μπορεί να συμβεί και σε σταθμούς εργασίας, προσωπικούς Η/Υ και laptops τα οποία βρίσκονται εγκατεστημένα σε εργαστήρια ή σε κατά τόπους γραφεία διδακτικού και διοικητικού προσωπικού. Η πιο συνηθισμένη αιτία είναι η επιμόλυνση με malware τύπου **ransomware**.

Η σημερινή χωροθέτηση του κεντρικού υπολογιστικού εξοπλισμού του ΑΠΘ έχει ως εξής:

- Κύριο Datacenter
 - Εξοπλισμός Storage
 - Εξοπλισμός Blade Servers (hypervisors)
 - Blade switches 10G
 - PKI servers & HSM
- Εφεδρικό Datacenter
 - Εξοπλισμός Storage (συγχρονίζεται άπαξ ημερησίως με τα δεδομένα του κύριου Datacenter)
 - Εξοπλισμός Blade Servers (hypervisors)
 - Blade switches 1G
- Βοηθητικό (Τρίτο) Datacenter
 - Εξοπλισμός Backup Disk & Tape Storage
 - Εξοπλισμός rack mounted Servers (hypervisors)
 - Rack mounted switches 1G
 - Εξοπλισμός Analytics

Για την αντιμετώπιση των παραπάνω απωλειών δεδομένων και διαθεσιμότητας χρειάζεται:

- Τα δύο Datacenters (κύριο κι εφεδρικό) να είναι πάντα συγχρονισμένα ως προς τα δεδομένα που περιέχουν (live mirroring).
- Η υπηρεσία εικονικών μηχανών, η οποία αποτελεί το υπόβαθρο όλων των ηλεκτρονικών υπηρεσιών του ΚΗΔ/ΑΠΘ να διαθέτει επαρκή αριθμό hypervisor servers και στο κύριο και στο εφεδρικό Datacenter. Επιπλέον πρέπει να υπάρχει επαρκής αριθμός αδειών για το απαιτούμενο λογισμικό εικονικών μηχανών (VMware vSphere).
- Η υπηρεσία δημόσιου κλειδιού να έχει επαρκείς υπολογιστικούς πόρους και εξοπλισμό ασφάλειας (HSM) διαθέσιμο σε δύο Datacenters.
- Να υπάρχει δίκτυο υπερυψηλών ταχυτήτων 10G σε όλα τα εμπλεκόμενα Datacenters. Σήμερα υπάρχει μόνο στο κύριο Datacenter.
- Η υπηρεσία Big Data (Search & Analytics) να αναβαθμιστεί σε εξοπλισμό, ο οποίος να είναι διαθέσιμος και στα τρία Datacenters.
- Να λαμβάνονται backup οι περιφερειακές θέσεις εργασίας, φορητοί Η/Υ και εξυπηρετητές σε υπάρχοντες κεντρικούς backup storage servers.
- Να αντικατασταθεί ο παλιός εξοπλισμός, ο οποίος έχει φθάσει στο τέλος ωφέλιμου χρόνου ζωής και δεν έχει πλέον εγγύηση καλής λειτουργίας, με νέο εξοπλισμό, ο οποίος θα διαθέτει εγγύηση καλής λειτουργίας.

Δράσεις που θα υλοποιηθούν

Τμήμα 1 - Αδιάλειπτη λειτουργία υπηρεσιών δεδομένων (file services)

1. **Προμήθεια ζεύγους κεντρικών Συστημάτων Αποθήκευσης Δεδομένων (ΣΑΔ)** τα οποία θα εγκατασταθούν στο κύριο και εφεδρικό Datacenter σε στενή σύζευξη, ώστε όλα τα δεδομένα να αποθηκεύονται πάντα ταυτόχρονα σε αυτά. Σε περίπτωση που το ένα Datacenter τίθεται εκτός λειτουργίας, το ΣΑΔ από το έτερο Datacenter θα αναλαμβάνει να παρέχει τις υπηρεσίες του άλλου αυτόματα, χωρίς την παρέμβαση ανθρώπινου παράγοντα και χωρίς απώλεια δεδομένων. Στόχος είναι η πλήρης αποφυγή των καταστροφικών καταστάσεων, με μηδενικό Recovery Point Objective (RPO) και σχεδόν μηδενικό Recovery Time Objective (RTO). Το νέο ΣΑΔ θα πρέπει να είναι συμβατό με τα υπάρχοντα αποθηκευτικά συστήματα, ώστε να μπορεί να ενσωματώσει τη χωρητικότητά τους και να τους προσδώσει χαρακτηριστικά υψηλής διαθεσιμότητας.

Τμήμα 2 - Αδιάλειπτη λειτουργία υπηρεσιών εικονικών μηχανών και προστασία backup

2. **Αναβάθμιση ή και προμήθεια αδειών λογισμικού VMware** για την αναβάθμιση του συστήματος ελέγχου εικονικών μηχανών ώστε σε περίπτωση που το ένα Datacenter τεθεί εκτός λειτουργίας να φροντίζει για την αυτόματη –χωρίς ανθρώπινη παρέμβαση– μεταφορά κι ενεργοποίηση των υπηρεσιών στο εφεδρικό σε ελάχιστο χρόνο λίγων λεπτών (σχεδόν μηδενικό Recovery Time Objective (RTO)).
3. **Προμήθεια εξυπηρετητών για την αναβάθμιση της υποδομής Hypervisors στο τρίτο Datacenter** για την ευστάθεια και την βελτίωση των διαχειριστικών δυνατοτήτων του συστήματος ελέγχου εικονικών μηχανών σε περίπτωση προβλήματος στα κύρια Datacenters, αλλά και της λειτουργίας backup σε σημείο εκτός των κυρίων Datacenters.
4. **Προμήθεια εξυπηρετητών για την αναβάθμιση της Υποδομής Δημόσιου Κλειδιού του ΑΠΘ**, και την εγκατάστασή τους σε ξεχωριστά Datacenter για λόγους διαθεσιμότητας αλλά και για την κάλυψη με εγγύηση καλής λειτουργίας.

5. **Προμήθεια εξυπηρετητών για την αναβάθμιση της υποδομής “Big Data” εξόρυξης γνώσης και επιχειρηματικής ευφυΐας (search & analytics)** και διασπορά της στα τρία Datacenters για λόγους διαθεσιμότητας, αλλά και για την κάλυψη με εγγύηση καλής λειτουργίας.
6. **Προμήθεια αδειών λογισμικού για την οργανωμένη λήψη κεντρικού backup** από θέσεις εργασίας του διδακτικού και ερευνητικού προσωπικού ή περιφερειακούς εξυπηρετητές του ΑΠΘ.
7. **Προμήθεια εξυπηρετητών τύπου Blade** για την εξισορρόπηση και αναβάθμιση της υπολογιστικής ισχύος στο κύριο και το εφεδρικό Datacenter.
8. **Προμήθεια switch 10G τύπου rack mounted**, για την αναβάθμιση της ταχύτητας σύνδεσης στο τρίτο Datacenter σε 10G Ethernet και την εξισορρόπηση του με το κύριο Datacenter και την επιτάχυνση της λειτουργίας Backup.

Τμήμα 3 - Προστασία κρίσιμων στοιχείων της Υποδομής Δημόσιου Κλειδιού PKI

9. **Προμήθεια Hardware Security Modules (HSM)** για τα δύο Datacenters, για την προστασία και την διαθεσιμότητα των κρίσιμων στοιχείων της Διαπιστευμένης από το ΕΣΥΔ Υποδομής Δημόσιου Κλειδιού PKI του ΑΠΘ.

ΠΤΠ Τμήμα 1 – Αδιάλειπτη λειτουργία υπηρεσιών δεδομένων (file services)

ΠΤΠ1.1: Προμήθεια ζεύγους κεντρικών Συστημάτων Αποθήκευσης Δεδομένων (ΣΑΔ)

A/A	Περιγραφή/Προδιαγραφές	Απαίτηση	Απάντηση	Παραπομπή
	Γενικά χαρακτηριστικά			
1	Να αναφερθεί ο κατασκευαστής	ΝΑΙ		
2	Το προσφερόμενο υλικό θα πρέπει να είναι καινούργιο, αμεταχείριστο, να βρίσκεται σε παραγωγή από τον κατασκευαστή τη χρονική στιγμή υποβολής της προσφοράς και να μη βρίσκεται σε κατάσταση “End of Life”, “End of Support” κτλ. Ο υποψήφιος προμηθευτής θα πρέπει να προσκομίσει σχετικά στοιχεία από τον κατασκευαστή που να αποδεικνύουν την κατάστασή του.	ΝΑΙ		
3	Το προσφερόμενο λειτουργικό σύστημα και το διαχειριστικό περιβάλλον να προέρχεται από τον κατασκευαστή και όχι από συμβατό.	ΝΑΙ		
	Αποθηκευτική συστοιχία και επεκτασιμότητα			
4	Πλήθος συστημάτων αποθήκευσης δεδομένων (ΣΑΔ)	2		
5	Τα προσφερόμενα ΣΑΔ θα πρέπει να είναι μεταξύ τους πανομοιότυπων προδιαγραφών και δυνατοτήτων	ΝΑΙ		
6	Μικτός (raw) αποθηκευτικός χώρος σκληρών δίσκων (HDD) σε κάθε ένα ΣΑΔ ξεχωριστά	>=600TB		

A/A	Περιγραφή/Προδιαγραφές	Απαίτηση	Απάντηση	Παραπομπή
7	Πλήθος σκληρών δίσκων HDD (spindles) σε κάθε ένα ΣΑΔ	≥ 60		
8	Μικτή (raw) χωρητικότητα αποθηκευτικών μέσων στερεάς κατάστασης (SSD ή NVMe/SSD) σε κάθε ένα ΣΑΔ	$\geq 23\text{TB}$		
9	Μέγιστη δυνατότητα επέκτασης ωφέλιμου αποθηκευτικού χώρου σε κάθε ένα ΣΑΔ	$\geq 3\text{PB}$		
10	Το πλήθος και ο τύπος των δίσκων ανά εγκατάσταση θα πρέπει να είναι ίσα και όμοια (ισοβαρής κατανομή αποθηκευτικών πόρων)	ΝΑΙ		
11	Τα χαρακτηριστικά των συστημάτων στις 2 εγκαταστάσεις θα πρέπει να είναι ίδια (τύπος συστημάτων, αριθμός κεφαλών, CPUs, RAM, Caches κτλ)	ΝΑΙ		
	Χαρακτηριστικά υψηλής διαθεσιμότητας ανά ΣΑΔ (ανά εγκατάσταση)			
12	Πλήθος επιμέρους αποθηκευτικών κεφαλών ανά ΣΑΔ	≥ 2		
13	Δυνατότητα εξυπηρέτησης του συνόλου του αποθηκευτικού φορτίου ενός ΣΑΔ με οποιαδήποτε μία κεφαλή του εκτός λειτουργίας, από τις υπόλοιπες κεφαλές του ΣΑΔ	ΝΑΙ		
14	Αυτόματη λειτουργία failover εντός ενός ΣΑΔ (μετάβαση αποθηκευτικού φορτίου σε λειτουργούσα κεφαλή) όταν μία κεφαλή δε λειτουργεί για οποιονδήποτε λόγο χωρίς να υπάρξει οποιαδήποτε διακοπή σε συνδέσεις NFS	ΝΑΙ		
	Χαρακτηριστικά υψηλής διαθεσιμότητας			
15	Δυνατότητα διαμόρφωσης των δύο ΣΑΔ για κρίσιμα δεδομένα σε αρχιτεκτονική υψηλής διαθεσιμότητας (High Availability - HA) σε μοντέλο Active/Active το οποίο να προτείνεται επίσημα από τον κατασκευαστή, για εγκατάσταση σε διαφορετικά κτίρια και απόσταση μεγαλύτερη του ενός χιλιομέτρου πάνω από συμβατικό δίκτυο IP $\geq 10\text{Gbps}$. Κάθε εγγραφή δεδομένων σε αυτά θα πρέπει να εγγράφεται αυτόματα και ταυτόχρονα στα 2 ΣΑΔ ενώ σε περίπτωση που ένα ΣΑΔ για οποιοδήποτε λόγο πάψει να λειτουργεί	ΝΑΙ		

A/A	Περιγραφή/Προδιαγραφές	Απαίτηση	Απάντηση	Παραπομπή
	ή επικοινωνεί, οι χρήστες θα συνεχίσουν να εξυπηρετούνται από το έτερο ΣΑΔ, χωρίς οποιαδήποτε διακοπή στις συνδέσεις NFS των χρηστών του ΣΑΔ, αυτόματα και χωρίς παρέμβαση διαχειριστή (αυτόματο failover).			
16	Εφόσον η αρχιτεκτονική χρησιμοποιεί επιπλέον witness node VMs ή servers (tie-breakers) αυτά να συμπεριληφθούν στην προσφορά συμπεριλαμβανομένων και των συνοδευτικών αδειών χρήσης λογισμικού για το διάστημα της εγγύησης καλής λειτουργίας του προσφερόμενου εξοπλισμού.	ΝΑΙ		
17	Να αναφερθεί αν θα υπάρχει δυνατότητα μέρος των δεδομένων να εγγράφονται μόνο σε ένα ΣΑΔ χωρίς δυνατότητα υψηλής διαθεσιμότητας active/active.	Να αναφερθεί		
18	Μέγιστη (άνω όριο) απόκρισης (latency) ανάμεσα στα 2 site (εγκαταστάσεις) ώστε να είναι λειτουργική η διαμόρφωση HA	Να αναφερθεί		
	Φυσικές ιδιότητες			
19	Να αναφερθεί το συνολικό ύψος σε Rack Units (U) του προσφερόμενου εξοπλισμού	ΝΑΙ		
20	Ο εξοπλισμός θα πρέπει να προσφέρεται με πλεονάζουσα τροφοδοσία ρεύματος για όλα τα μέρη και υποσυστήματα. Κάθε μέρος/υποσύστημα θα πρέπει να μπορεί να λειτουργήσει σε κανονικές συνθήκες φόρτου με τις μισές παροχές του ρεύματος εκτός λειτουργίας	ΝΑΙ		
21	Ο εξοπλισμός θα πρέπει να προσφέρεται με πλεονάζουσα διαμόρφωση ψύξης για όλα τα μέρη και υποσυστήματα. Κάθε μέρος/υποσύστημα θα πρέπει να μπορεί να λειτουργήσει σε κανονικές συνθήκες φόρτου με τις μισές μονάδες ψύξης του εκτός λειτουργίας	ΝΑΙ		
22	Πλαίσιο ΣΑΔ κατάλληλο και rails για την ανάρτηση του εξοπλισμού σε ικρίωμα 19" ιντσών	ΝΑΙ		
23	ΙΚρίωμα 19" ύψους 42U, κατάλληλο για το ΣΑΔ	2		
24	PDU's σε κάθε rack κατάλληλα για τον εξοπλισμό (υποχρεωτικά ζυγός αριθμός)	>=4		

A/A	Περιγραφή/Προδιαγραφές	Απαίτηση	Απάντηση	Παραπομπή
25	Παροχές ρεύματος από PDU συνολικά σε κάθε rack, κατάλληλες για τον προσφερόμενο εξοπλισμό	≥ 36		
	Διασύνδεση δικτύου			
26	Στην προσφορά θα πρέπει να περιλαμβάνεται ο απαραίτητος δικτυακός εξοπλισμός διασύνδεσης των δύο ΣΑΔ και το συνοδευτικό λογισμικό του κατασκευαστή για τη διαμόρφωση των χαρακτηριστικών υψηλής διαθεσιμότητας που περιγράφονται παραπάνω πάνω από ήδη υπάρχον συμβατικό δίκτυο IP ταχύτητας $\geq 10\text{Gbps}$ με διπλή σύνδεση όταν τα ΣΑΔ βρίσκονται σε διαφορετικά Datacenters με απόσταση μεγαλύτερη του ενός χιλιομέτρου. Σε κάθε ένα datacenter, το ΑΠΘ θα διαθέσει επαρκές πλήθος upstream θυρών τύπου ethernet "10G SFP+ SR" προς το συμβατικό-κοινόχρηστο δίκτυο IP του ΑΠΘ, μοιρασμένες πάνω σε δύο ξεχωριστές δικτυακές συσκευές. Η διασύνδεση των δύο ΣΑΔ θα γίνεται από αυτές τις upstream δικτυακές συνδέσεις πάνω από το συμβατικό-κοινόχρηστο δίκτυο δεδομένων IP του ΑΠΘ, από δύο ανεξάρτητες διαδρομές (χωρίς διάθεση σκοτεινής οπτικής ίνας)	ΝΑΙ		
27	Ο δικτυακός εξοπλισμός που περιλαμβάνεται μέσα στο κάθε ΣΑΔ να είναι κατάλληλος και για την επιπλέον διασύνδεση σε τοπικό cluster με ήδη υπάρχοντα συστήματα Netapp FAS8200 (Cluster S/N 180132635, S/N ζεύγους κεφαλών 211829000155, 211829000156) ή FAS2650 (Cluster S/N 180132636, S/N ζεύγους κεφαλών 651829000156, 651829000157), ταυτόχρονα με τη διαμόρφωση των χαρακτηριστικών υψηλής διαθεσιμότητας στις προσφερόμενες κεφαλές.	Όχι, απλά επιθυμητό		
28	Αριθμός θυρών $\geq 10\text{GbE}$ με SFP+ optical module τύπου SR ανά κεφαλή	≥ 4		
29	Αριθμός θυρών 10GbE με RJ45 ανά κεφαλή	≥ 2		
30	Ανεξάρτητη διαχειριστική θύρα ethernet RJ45 ανά κεφαλή	ΝΑΙ		
	Διεπαφές			
31	Υποστήριξη NFS (NFSv3 και NFSv4)	ΝΑΙ		

A/A	Περιγραφή/Προδιαγραφές	Απαίτηση	Απάντηση	Παραπομπή
32	Υποστήριξη iSCSI	ΝΑΙ		
33	Υποστήριξη CIFS/SMB	ΝΑΙ		
34	Υποστήριξη snapshots	ΝΑΙ		
35	Υποστήριξη inline deduplication	ΝΑΙ		
36	Υποστήριξη inline compression	ΝΑΙ		
37	Υποστήριξη επαναφοράς μεμονωμένων αρχείων ή ολόκληρων volumes από snapshots	ΝΑΙ		
38	Υποστήριξη κλωνοποίησης ολόκληρων volumes και μεμονωμένων αρχείων	ΝΑΙ		
39	Υποστήριξη είτε συνεχούς συγχρονισμού είτε τακτικού ασύχρονου δεδομένων σε volumes με άλλα ΣΑΔ που διαθέτει το ΚΗΔ (Netapp FAS8200 ή FAS2650)	ΝΑΙ		
40	Υποστήριξη πρωτοκόλλου NDMP για λήψη αντιγράφων ασφαλείας	ΝΑΙ		
41	Να διατεθούν όλες οι δυνατότητες και τα πρωτόκολλα που υποστηρίζει το Λ/Σ χωρίς επιπλέον κόστος	ΝΑΙ		
	Χαρακτηριστικά ανά κεφαλή			
42	Διαθέσιμη cache ανά ΣΑΔ	>=4TB		
	Λογισμικό και διαχείριση ΣΑΔ			
43	Το διαχειριστικό λογισμικό θα πρέπει να συμπεριλαμβάνεται στη προσφορά, να είναι του κατασκευαστή και να επιτρέπει τη διαχείριση του υλικού είτε μέσω γραμμής εντολών είτε μέσω web διεπαφής	ΝΑΙ		
44	Το διαχειριστικό λογισμικό που συνοδεύει τα ΣΑΔ πρέπει να είναι η πλέον πρόσφατη έκδοση	ΝΑΙ		
45	Το λογισμικό παρακολούθησης χρήσης των πόρων των ΣΑΔ θα πρέπει να περιλαμβάνεται στη προσφορά	ΝΑΙ		
46	Η προσφορά θα πρέπει να περιλαμβάνει άδειες χρήσης λογισμικού για όλες τις προσφερόμενες δυνατότητες του υλικού	ΝΑΙ		

A/A	Περιγραφή/Προδιαγραφές	Απαίτηση	Απάντηση	Παραπομπή
47	Να παρασχεθούν τυχόν ειδικά απαιτούμενα licenses των ΣΑΔ, αν αυτά είναι απαραίτητα πλέον των VMware licenses για την υλοποίηση VMware vSphere Metro Storage Cluster (vMSC)	Μόνο αν αυτά είναι απαραίτητα πλέον των VMware licenses		
	Διασύνδεση/διαλειτουργικότητα με υπάρχον υλικό			
48	Το σύστημα να είναι συμβατό και να μπορεί να συνδεθεί δικτυακά με τα ήδη υπάρχοντα ΣΑΔ του ΚΗΔ (Netapp FAS8200, FAS2650) προκειμένου να είναι δυνατό το περιοδικό ή το σύγχρονο volume mirroring (αντιγραφή μόνο των μεταβολών επιπέδου block) π.χ. ανά 60 λεπτά ή και συνεχώς. Να παρασχεθεί σχετική τεκμηρίωση του κατασκευαστή	ΝΑΙ		
49	Να γίνει διασύνδεση των ήδη υπαρχόντων στο ΚΗΔ/ΑΠΘ συρταριών Netapp διαμοιρασμένων με συμμετρικό τρόπο στα δύο συστήματα, ώστε η χωρητικότητά τους να προστατευθεί με υψηλή διαθεσιμότητα: 01. DS460-12 SHJHU1826000141 IOM12 02. DS460-12 SHJHU1825000062 IOM12 03. DS4246 SHJHU0000010B35 IOM6 04. DS4246 SHJHU1443000234 IOM12 05. DS4246 SHJMS0000013D43 IOM6 06. DS4246 SHX0954292G08B4 IOM12 07. DS4246 SHX0954292G0B28 IOM6 08. DS4246 SHX0979751H2CTJ IOM12 09. DS2246 6000824111 IOM6 10. DS2246 6000823213 IOM6 11. DS2246 SHFHU1440000247 IOM6 12. DS224-12 SHFHU1823000076 IOM12E (με κατάλληλα IOM12 modules που θα συμπεριληφθούν στην προσφορά από τον ανάδοχο)	ΝΑΙ		
50	Το σύστημα θα πρέπει να περιλαμβάνει όλα τα απαιτούμενα για τη διασύνδεση των τμημάτων του και με τα υπόλοιπα συστήματα του ΚΗΔ (π.χ. καλώδια, προσαρμογείς, licenses κ.ο.κ)	ΝΑΙ		
	Εγγύηση			

A/A	Περιγραφή/Προδιαγραφές	Απαίτηση	Απάντηση	Παραπομπή
51	5 έτη εγγύησης από τον κατασκευαστή για το σύνολο του προσφερόμενου εξοπλισμού	ΝΑΙ		
52	Η προσφερόμενη εγγύηση λειτουργίας να καλύπτει και τα υπάρχοντα συρτάρια Netapp (βλ. τεχνική προδιαγραφή #49) που θα συνδεθούν και ενσωματωθούν στα νέα συστήματα τα οποία θα ενσωματωθούν στο cluster του προσφερόμενου εξοπλισμού, προκειμένου αυτά να λειτουργήσουν ως ενιαίο σύνολο	ΝΑΣ		
53	Πιστοποιημένη αντικατάσταση ελαττωματικών μερών με καινούρια, την επόμενη εργάσιμη ημέρα, στον χώρο του πελάτη (Next business day, On Site), για όλη τη διάρκεια της εγγύησης από τεχνικό πιστοποιημένο από τον κατασκευαστή	ΝΑΙ		
54	Βασικά τμήματα του συστήματος θα πρέπει να μπορούν να αντικατασταθούν από τον ιδιοκτήτη του (Customer Self-Repair) και συγκεκριμένα, δίσκοι, ανεμιστήρες και τροφοδοτικά.	ΝΑΙ		
55	Επιδιόρθωση / Αντικατάσταση οποιουδήποτε υλικού παρουσιάσει προβλήματα λειτουργίας για όλο το διάστημα της εγγύησης.	ΝΑΙ		
56	Αποκατάσταση οποιασδήποτε δυσλειτουργίας που οφείλεται σε σφάλματα λογισμικού για όλο το διάστημα της εγγύησης.	ΝΑΙ		
57	Ο οικονομικός φορέας υποχρεούται να παρέχει καθ' όλη τη διάρκεια της περιόδου εγγύησης όλες τις νέες εκδόσεις του λογισμικού / επικαιροποιήσεις (releases / patches) χωρίς κόστος για την Αναθέτουσα Αρχή.	ΝΑΙ		
58	Δυνατότητα υποστήριξης απευθείας από τον κατασκευαστή όπου αυτό ζητηθεί ακόμα και για εκσφαλμάτωση προβλημάτων λογισμικού, ρυθμίσεων κλπ	ΝΑΙ		
59	Αρχική εγκατάσταση σε διαμόρφωση υψηλής διαθεσιμότητας κάθε ΣΑΔ σε ξεχωριστό κτίριο από πιστοποιημένο εγκαταστάτη	ΝΑΙ		
60	Επίδειξη σεναρίου απώλειας ενός ΣΑΔ κατά την αρχική εγκατάσταση και επιτυχούς αυτόματης	ΝΑΙ		

A/A	Περιγραφή/Προδιαγραφές	Απαίτηση	Απάντηση	Παραπομπή
	μεταγωγής στο εφεδρικό site χωρίς την απώλεια συνδέσεων από NFS clients			
61	Παροχή υπηρεσιών εκπαίδευσης στην διαμόρφωση των ΣΑΔ και στην αντιμετώπιση σεναρίου απώλειας ενός ΣΑΔ	ΝΑΙ		
62	Κατά την αρχική εγκατάσταση ο ανάδοχος να κάνει επίδειξη μιας επιτυχούς μεταφοράς δεδομένων ανάμεσα στον παλιό και νέο εξοπλισμό και προς τις δύο κατευθύνσεις προς απόδειξη της συμμόρφωσης με την Προδιαγραφή #48	ΝΑΙ		

ΠΤΠ Τμήμα 2 – Αδιάλειπτη λειτουργία υπηρεσιών εικονικών μηχανών και προστασία backup

ΠΤΠ2.1: Αναβάθμιση ή και προμήθεια αδειών λογισμικού VMware

A/A	Περιγραφή/Προδιαγραφές	Απαίτηση	Απάντηση	Παραπομπή
1	Αναβάθμιση υπαρχόντων αδειών VMware vSphere standard σε VMware Enterprise Plus 1CPU με 5ετή υποστήριξη από την ανάθεση (VMware Account ID 115715508)	20		
2	Επέκταση υπάρχουσας εγγύησης VMware Enterprise Plus 1 CPU (VMware Account ID 115715508) σε 5 έτη από την ανάθεση	4		
3	Επέκταση υπάρχουσας εγγύησης VMware vCenter Standard 1 instance (VMware Account ID 115715508) σε 5 έτη από την ανάθεση	2		
4	Αδειοδοτημένη δυνατότητα χρήσης των παραπάνω αδειών VMware Enterprise Plus και VMware vCenter Standard σε διάταξη VMware vSphere Metro Storage Cluster (vMSC) σε πιστοποιημένο εξοπλισμό Storage	ΝΑΙ		

ΠΤΠ2.2: Προμήθεια εξυπηρετητών για την αναβάθμιση της υποδομής Hypervisors στο τρίτο Datacenter

A/A	Περιγραφή/Προδιαγραφές	Απαίτηση	Απάντηση	Παραπομπή
1	Πλήθος εξυπηρετητών	≥ 3		
	Γενικά χαρακτηριστικά			
2	Κάθε εξυπηρετητής και τα βασικά τμήματα αυτού (Motherboard, CPU κτλ) πρέπει να βρίσκονται σε παραγωγή και να είναι διαθέσιμα εμπορικά από τον κατασκευαστή τη χρονική στιγμή υποβολής της προσφοράς. Δηλαδή δεν πρέπει να έχει σταματήσει η παραγωγή τους ή να βρίσκονται σε κατάσταση End of Availability, End of Support, End of Life. Ο υποψήφιος προμηθευτής θα πρέπει να προσκομίσει σχετικά στοιχεία από τον κατασκευαστή που να αποδεικνύουν τη κατάσταση των τμημάτων αυτών	ΝΑΙ		
3	Rack mountable με Form Factor 1U	ΝΑΙ		

A/A	Περιγραφή/Προδιαγραφές	Απαίτηση	Απάντηση	Παραπομπή
4	Πιστοποίηση από τον κατασκευαστή για πλήρη συμβατότητα με τα λειτουργικά συστήματα: Microsoft Windows Server 2016; Red Hat Linux 7; VMWare ESXi Server 6.x ή νεώτερες εκδόσεις χωρίς οδηγούς από 3α μέρη	ΝΑΙ		
5	Τα προσφερόμενα είδη θα πρέπει να είναι καινούργια και αμεταχειρίστα	ΝΑΙ		
	Κεντρική μονάδα επεξεργασία (CPU)			
6	Να αναφερθεί το μοντέλο και η εταιρεία κατασκευής	ΝΑΙ		
7	Αριθμός επεξεργαστών	≥ 2		
8	Αριθμός πυρήνων (CPU Cores) ανά επεξεργαστές	≥ 20		
9	Αρχιτεκτονική x86_64 (64-bit)	ΝΑΙ		
10	Ενσωματωμένη Cache memory ανά επεξεργαστή	≥ 27.5MB		
11	Συχνότητα πυρήνα	≥ 2.1GHz		
12	Τεχνολογία Threading	ΝΑΙ		
13	Χρονισμός διαύλου μνήμης	≥ 2666MT/s		
14	Λιθογραφία	≤ 14nm		
15	Ημερομηνία ανακοίνωσης Q2/2019 ή μεταγενέστερη	ΝΑΙ		
	Μνήμη (RAM)			
16	Χωρητικότητα μνήμης τυχαίας προσπέλασης RAM τύπου DDR4	≥ 192GB		
17	Ελάχιστο μέγεθος εκάστου προσφερόμενου DDR4 DIMM	32GB		
18	Χρονισμός μνήμης RAM	2666MT/s		
19	Επεκτασιμότητα μνήμης RAM χωρίς την αφαίρεση των αρχικά εγκατεστημένων δομοστοιχείων μνήμης	≥ 384GB		
	Δίσκοι συστήματος			

A/A	Περιγραφή/Προδιαγραφές	Απαίτηση	Απάντηση	Παραπομπή
20	Δίσκοι hot-plug SAS ή SATA SSD (1 DWPD) χωρητικότητας τουλάχιστον 200GB, με δυνατότητα διαμόρφωσης RAID-1 (mirroring) για Λ/Σ	≥ 2		
21	Δίσκοι hot-plug SAS HDD (10k) χωρητικότητας τουλάχιστον 1.2TB, με δυνατότητα διαμόρφωσης RAID-5	≥ 5		
22	Δίσκοι hot-plug χωρητικότητας τουλάχιστον 800GB SSD SAS, 3 DWPD, κατάλληλος για VSAN caching	≥ 1		
23	Ελεγκτής δίσκων συμβατός με VMware VSAN	ΝΑΙ		
24	Μέγεθος non-volatile RAM ή μνήμη αντίστοιχης λειτουργικότητας (NVRAM, flash, battery backed κτλ) του ελεγκτή δίσκων	≥ 2GB		
	Δικτύωση			
25	Θύρες δικτύου Ethernet 1G	≥ 2		
26	Θύρες δικτύου Ethernet 10G BASE-T	≥ 2		
27	Υποστήριξη PXE (Pre-eXecution Environment)	ΝΑΙ		
28	Δυνατότητα απομακρυσμένης διαχείρισης του διακομιστή (BMC) και πρόσβαση σε απομακρυσμένη κονσόλα είτε μέσω Web διεπαφής είτε μέσω IPMI	ΝΑΙ		
	Λοιπά Χαρακτηριστικά			
29	Το σύστημα να είναι κατάλληλο και συμβατό για χρήση με vMWare vSphere και vSAN	ΝΑΙ		
30	Να διαθέτει πλεονάζουσα τροφοδοσία ρεύματος (PSU redundancy) και να μπορεί να λειτουργήσει σε πλήρες φορτίο με ένα τροφοδοτικό εκτός λειτουργίας	ΝΑΙ		
31	Να διαθέτει πλεονάζουσα διαμόρφωση ψυκτικών μηχανισμών (Fan redundancy)	ΝΑΙ		
32	Καλώδια σύνδεσης (2x ρεύματος)	ΝΑΙ		
33	Συρόμενα rails κατάλληλα για την ανάρτηση του εξυπηρετητή σε ικρίωμα 19"	ΝΑΙ		
	Εγγύηση			

A/A	Περιγραφή/Προδιαγραφές	Απαίτηση	Απάντηση	Παραπομπή
34	5 έτη εγγύηση του κατασκευαστή για το σύνολο του προσφερόμενου εξοπλισμού	ΝΑΙ		
35	Πιστοποιημένη αντικατάσταση ελαττωματικών μερών με καινούρια, την επόμενη εργάσιμη ημέρα, στον χώρο του πελάτη (Next business day, On Site), για όλη τη διάρκεια της εγγύησης από τεχνικό πιστοποιημένο από τον κατασκευαστή	ΝΑΙ		
36	Να αναφερθούν τα αντικαταστάσιμα από τον πελάτη τμήματα του συστήματος (Customer Self-Repair Parts) σε περίπτωση που υπάρχουν τέτοια (π.χ. δίσκοι, ανεμιστήρες, τροφοδοτικά κτλ)	ΝΑΙ		
37	Επιδιόρθωση / Αντικατάσταση οποιουδήποτε υλικού παρουσιάσει προβλήματα λειτουργίας για όλο το διάστημα της εγγύησης	ΝΑΙ		
38	Αποκατάσταση οποιασδήποτε δυσλειτουργίας που οφείλεται σε σφάλματα λογισμικού για όλο το διάστημα της εγγύησης	ΝΑΙ		

ΠΤΠ2.3: Προμήθεια εξυπηρετητών για την αναβάθμιση της Υποδομής Δημόσιου Κλειδιού του ΑΠΘ

A/A	Περιγραφή/Προδιαγραφές	Απαίτηση	Απάντηση	Παραπομπή
1	Πλήθος εξυπηρετητών	≥ 2		
	Γενικά χαρακτηριστικά			
2	Κάθε εξυπηρετητής και τα βασικά τμήματα αυτού (Motherboard, CPU κτλ.) πρέπει να βρίσκονται σε παραγωγή και να είναι διαθέσιμα εμπορικά από τον κατασκευαστή τη χρονική στιγμή υποβολής της προσφοράς. Δηλαδή δεν πρέπει να έχει σταματήσει η παραγωγή τους ή να βρίσκονται σε κατάσταση End of Availability, End of Support, End of Life. Ο υποψήφιος προμηθευτής θα πρέπει να προσκομίσει σχετικά στοιχεία από τον κατασκευαστή που να αποδεικνύουν τη κατάσταση των τμημάτων αυτών	NAI		
3	Rack mountable με Form Factor 1U	NAI		
4	Πιστοποίηση από τον κατασκευαστή για πλήρη συμβατότητα με τα λειτουργικά συστήματα: Microsoft Windows Server 2016; Red Hat Linux 7 ή νεότερο; VMWare ESXi Server 6.x χωρίς οδηγούς από 3α μέρη	NAI		
5	Τα προσφερόμενα είδη θα πρέπει να είναι καινούργια και αμεταχειρίστη	NAI		
	Κεντρική μονάδα επεξεργασία (CPU)			
6	Να αναφερθεί το μοντέλο και η εταιρεία κατασκευής	NAI		
7	Αριθμός επεξεργαστών	≥ 1		
8	Αριθμός πυρήνων (CPU Cores) ανά επεξεργαστές	≥ 10		
9	Αρχιτεκτονική x86_64 (64-bit)	NAI		
10	Ενσωματωμένη Cache memory ανά επεξεργαστή	≥ 13,75MB		
11	Συχνότητα πυρήνα	≥ 2,5GHz		
12	Τεχνολογία Threading	NAI		
13	Χρονισμός διαύλου μνήμης	≥ 2666MT/s		
14	Να αναφερθεί η κατανάλωση ισχύος	NAI		
15	Λιθογραφία	≤ 14nm		

A/A	Περιγραφή/Προδιαγραφές	Απαίτηση	Απάντηση	Παραπομπή
16	Ημερομηνία ανακοίνωσης Q2/2019 ή μεταγενέστερη	NAI		
	Μνήμη (RAM)			
17	Χωρητικότητα μνήμης τυχαίας προσπέλασης RAM τύπου DDR4	≥ 96GB		
18	Ελάχιστο μέγεθος εκάστου προσφερόμενου DDR4 DIMM	16MB		
19	Χρονισμός μνήμης RAM	2666MT/s		
20	Επεκτασιμότητα μνήμης RAM χωρίς την αφαίρεση των αρχικά εγκατεστημένων δομοστοιχείων μνήμης	≥ 192GB		
	Δίσκοι συστήματος			
22	Δίσκοι Hot-plug SAS SSD χωρητικότητας τουλάχιστον 1,5TB	≥ 2		
23	Ελεγκτής δίσκων συμβατός με VMware VSAN	NAI		
24	Πλήθος διαθέσιμων θέσεων δίσκων 2.5" ανά εξυπηρετητή	≥ 8		
	Δικτύωση			
25	Θύρες δικτύου Ethernet 1G	≥ 2		
26	Θύρες δικτύου Ethernet 10G BASE-T	≥ 2		
27	Υποστήριξη PXE (Pre-eXecution Environment)	NAI		
28	Δυνατότητα απομακρυσμένης διαχείρισης του διακομιστή (BMC) και πρόσβαση σε απομακρυσμένη κονσόλα είτε μέσω Web διεπαφής είτε μέσω IPMI	NAI		
	Λοιπά Χαρακτηριστικά			
29	Να διαθέτει πλεονάζουσα τροφοδοσία ρεύματος (PSU redundancy) και να μπορεί να λειτουργήσει σε πλήρες φορτίο με ένα τροφοδοτικό εκτός λειτουργίας	NAI		
30	Να διαθέτει πλεονάζουσα διαμόρφωση ψυκτικών μηχανισμών (Fan redundancy)	NAI		
31	Καλώδια σύνδεσης (2x ρεύματος)	NAI		
32	Συρόμενα rails κατάλληλα για την ανάρτηση του εξυπηρετητή σε ικρίωμα 19"	NAI		

A/A	Περιγραφή/Προδιαγραφές	Απαίτηση	Απάντηση	Παραπομπή
	Εγγύηση			
33	5 έτη εγγύηση του κατασκευαστή για το σύνολο του προσφερόμενου εξοπλισμού	ΝΑΙ		
34	Πιστοποιημένη αντικατάσταση ελαττωματικών μερών με καινούρια, την επόμενη εργάσιμη ημέρα, στον χώρο του πελάτη (Next business day, On Site), για όλη τη διάρκεια της εγγύησης από τεχνικό πιστοποιημένο από τον κατασκευαστή	ΝΑΙ		
35	Να αναφερθούν τα αντικαταστάσιμα από τον πελάτη τμήματα του συστήματος (Customer Self-Repair Parts) σε περίπτωση που υπάρχουν τέτοια (π.χ. δίσκοι, ανεμιστήρες, τροφοδοτικά κτλ.)	ΝΑΙ		
36	Επιδιόρθωση / Αντικατάσταση οποιουδήποτε υλικού παρουσιάσει προβλήματα λειτουργίας για όλο το διάστημα της εγγύησης	ΝΑΙ		
37	Αποκατάσταση οποιασδήποτε δυσλειτουργίας που οφείλεται σε σφάλματα λογισμικού για όλο το διάστημα της εγγύησης	ΝΑΙ		

ΠΤΠ2.4: Προμήθεια εξυπηρετητών για την αναβάθμιση της υποδομής "Big Data" εξόρυξης γνώσης και επιχειρηματικής ευφυΐας (search & analytics)

A/A	Περιγραφή/Προδιαγραφές	Απαίτηση	Απάντηση	Παραπομπή
1	Πλήθος εξυπηρετητών	≥ 9		
	Γενικά χαρακτηριστικά			
2	Κάθε εξυπηρετητής και τα βασικά τμήματα αυτού (Motherboard, CPU κτλ) πρέπει να βρίσκονται σε παραγωγή και να είναι διαθέσιμα εμπορικά από τον κατασκευαστή τη χρονική στιγμή υποβολής της προσφοράς. Δηλαδή δεν πρέπει να έχει σταματήσει η παραγωγή τους ή να βρίσκονται σε κατάσταση End of Availability, End of Support, End of Life. Ο υποψήφιος προμηθευτής θα πρέπει να προσκομίσει σχετικά στοιχεία από τον κατασκευαστή που να αποδεικνύουν τη κατάσταση των τμημάτων αυτών	NAI		
3	Rack mountable με Form Factor 1U	NAI		
4	Πιστοποίηση από τον κατασκευαστή για πλήρη συμβατότητα με τα λειτουργικά συστήματα: Microsoft Windows Server 2016; Red Hat Linux 7 ή νεότερες εκδόσεις χωρίς οδηγούς από 3α μέρη	NAI		
5	Τα προσφερόμενα είδη θα πρέπει να είναι καινούργια και αμεταχειρίστη	NAI		
	Κεντρική μονάδα επεξεργασία (CPU)			
6	Να αναφερθεί το μοντέλο και η εταιρεία κατασκευής	NAI		
7	Αριθμός επεξεργαστών	≥ 1		
8	Αριθμός πυρήνων (CPU Cores) ανά επεξεργαστές	≥ 16		
9	Αρχιτεκτονική x86_64 (64-bit)	NAI		
10	Ενσωματωμένη Cache memory ανά επεξεργαστή	≥ 64MB		
11	Συχνότητα πυρήνα	≥ 2.8GHz		
12	Τεχνολογία Threading	NAI		
13	Τύπος υποστηριζόμενης μνήμης	DDR4		
14	Λιθογραφία	≤ 14nm		
15	Ημερομηνία ανακοίνωσης Q3/2019 ή μεταγενέστερη	NAI		
	Μνήμη (RAM)			

A/A	Περιγραφή/Προδιαγραφές	Απαίτηση	Απάντηση	Παραπομπή
16	Χωρητικότητα μνήμης τυχαίας προσπέλασης RAM τύπου DDR4	≥ 64GB		
17	Ελάχιστο μέγεθος εκάστου προσφερόμενου DDR4 DIMM	32GB		
18	Χρονισμός μνήμης RAM	≥ 2666MT/s		
19	Επεκτασιμότητα μνήμης RAM χωρίς την αφαίρεση των αρχικά εγκατεστημένων δομοστοιχείων μνήμης	≥ 256GB		
	Δίσκοι συστήματος			
21	Δίσκοι SSD (3DWPD) με ταχύτητα διαμεταγωγής 12Gbps χωρητικότητας τουλάχιστον 7TB	≥1		
22	Όλοι οι δίσκοι του συστήματος θα πρέπει να είναι hot-plug	NAI		
24	Πλήθος διαθέσιμων θέσεων δίσκων 2.5" ανά εξυπηρετητή	≥ 8		
	Δικτύωση			
25	Θύρες δικτύου Ethernet 1G	≥ 2		
26	Θύρες δικτύου Ethernet 10G BASE-T	≥ 2		
27	Υποστήριξη PXE (Pre-eXecution Environment)	NAI		
28	Δυνατότητα απομακρυσμένης διαχείρισης του διακομιστή (BMC) και πρόσβαση σε απομακρυσμένη κονσόλα είτε μέσω Web διεπαφής είτε μέσω IPMI	NAI		
	Λοιπά Χαρακτηριστικά			
29	Να διαθέτει πλεονάζουσα τροφοδοσία ρεύματος (PSU redundancy) και να μπορεί να λειτουργήσει σε πλήρες φορτίο με ένα τροφοδοτικό εκτός λειτουργίας	NAI		
30	Να διαθέτει πλεονάζουσα διαμόρφωση ψυκτικών μηχανισμών (Fan redundancy)	NAI		
31	Καλώδια σύνδεσης (2x ρεύματος)	NAI		
32	Συρόμενα rails κατάλληλα για την ανάρτηση του εξυπηρετητή σε ικρίωμα 19"	NAI		
	Εγγύηση			
33	5 έτη εγγύηση του κατασκευαστή για το σύνολο του προσφερόμενου εξοπλισμού	NAI		

A/A	Περιγραφή/Προδιαγραφές	Απαίτηση	Απάντηση	Παραπομπή
34	Πιστοποιημένη αντικατάσταση ελαττωματικών μερών με καινούρια, την επόμενη εργάσιμη ημέρα, στον χώρο του πελάτη (Next business day, On Site), για όλη τη διάρκεια της εγγύησης από τεχνικό πιστοποιημένο από τον κατασκευαστή	ΝΑΙ		
35	Να αναφερθούν τα αντικαταστάσιμα από τον πελάτη τμήματα του συστήματος (Customer Self-Repair Parts) σε περίπτωση που υπάρχουν τέτοια (π.χ. δίσκοι, ανεμιστήρες, τροφοδοτικά κτλ)	ΝΑΙ		
36	Επιδιόρθωση / Αντικατάσταση οποιουδήποτε υλικού παρουσιάσει προβλήματα λειτουργίας για όλο το διάστημα της εγγύησης	ΝΑΙ		
37	Αποκατάσταση οποιασδήποτε δυσλειτουργίας που οφείλεται σε σφάλματα λογισμικού για όλο το διάστημα της εγγύησης	ΝΑΙ		

ΠΤΠ2.5: Προμήθεια αδειών λογισμικού για την οργανωμένη λήψη κεντρικού backup

A/A	Περιγραφή/Προδιαγραφές	Απαίτηση	Απάντηση	Παραπομπή
	Γενικά χαρακτηριστικά			
1	Συνολικό μέγιστο αδειοδοτημένο μέγεθος δεδομένων προς backup	Απεριόριστο		
2	Πλήθος αδειοδοτημένων backup clients	≥ 300		
3	Αδειοδοτημένη δυνατότητα αποθήκευσης backup σε υπάρχοντες ανεξάρτητους Storage Servers (SMB κλπ) μέσω δικτύου IP	ΝΑΙ		
4	Αδειοδοτημένη δυνατότητα αποθήκευσης backup σε υπάρχοντες πόρους cloud storage providers (π.χ. Azure ή AWS)	ΝΑΙ		
5	Ύπαρξη ειδικών προγραμμάτων-πελατών λήψης και επαναφοράς backup σε γραφικό περιβάλλον για Λ/Σ Windows και macOS	ΝΑΙ		
6	Δυνατότητα λήψης, επαναφοράς και διαχείρισης backup, reporting, monitoring από τον ίδιο τον τελικό χρήστη του backup client (self-service mode) μέσω γραφικού περιβάλλοντος	ΝΑΙ		
7	Δυνατότητα λήψης, επαναφοράς και διαχείρισης backup, reporting, monitoring από τον διαχειριστή του κεντρικού συστήματος backup	ΝΑΙ		
8	Διατήρηση μεταδεδομένων αρχείων που λαμβάνονται backups (file ownerships, flags, permissions κλπ)	ΝΑΙ		
9	Δυνατότητα Client side encryption	Να αναφερθεί		
10	Κρυπτογράφηση κατά την μεταφορά των δεδομένων (data in transit)	ΝΑΙ		
11	Κρυπτογράφηση κατά την αποθήκευση των δεδομένων (data at rest)	ΝΑΙ		
12	Χρονοπρογραμματισμός λήψης, διακράτησης και ανακύκλωσης backup	ΝΑΙ		
13	Αρχεία προς backup επιλεγόμενα από το χρήστη αλλά και από το διαχειριστή	ΝΑΙ		
14	Λήψη αυξητικών backups (incrementals)	ΝΑΙ		

15	Επαναφορά αρχείων σε συγκεκριμένο χρονικό σημείο	ΝΑΙ		
16	Δυνατότητα ορισμού μέγιστης απώλειας δεδομένων (Recovery Point Objective, RPO)	< 1 ώρα		
17	Αυτόματη ειδοποίηση (alerting) χρηστών και διαχειριστών	ΝΑΙ		
18	Μόνιμη άδεια χρήσης (perpetual)	ΝΑΙ		
19	Υποστήριξη από τον κατασκευαστή για 5 έτη	ΝΑΙ		
20	Δυνατότητα εκτέλεσης deduplication στην πηγή έτσι ώστε να ελαχιστοποιείται το φορτίο στο δίκτυο και η κατανάλωση αποθηκευτικού χώρου.	ΝΑΙ		
21	Δυνατότητα του διαχειριστή να περιορίζει το bandwidth των εργασιών δημιουργίας αντιγράφων ασφαλείας και επαναφοράς με ποσοστό του συνολικού διαθέσιμου εύρους ζώνης ή ως στατική τιμή.	ΝΑΙ		
22	Δυνατότητα αυτόματης διεξαγωγής ελέγχων ακεραιότητας δεδομένων (data integrity) για την πιστοποίηση των αντιγράφων ασφαλείας σε περίπτωση επαναφοράς	ΝΑΙ		
23	Δυνατότητα δημιουργίας αντιγράφων ασφαλείας των αρχείων Outlook PST στους επιτραπέζιους / φορητούς υπολογιστές.	ΝΑΙ		
24	Δυνατότητα εκτέλεσης κρυπτογράφησης AES 256-bit για δεδομένα στην μεταφορά και στην αποθήκευση.	ΝΑΙ		
25	Δυνατότητα του διαχειριστή να απενεργοποιήσει συγκεκριμένους ή όλους τους χρήστες από τις backup διαδικασίες ώστε να αποτρέψει οποιαδήποτε περαιτέρω δημιουργία αντιγράφων ασφαλείας σε περίπτωση επίθεσης ransomware	ΝΑΙ		

ΠΤΠ2.6: Προμήθεια εξυπηρετητών τύπου Blade

A/A	Περιγραφή/Προδιαγραφές	Απαίτηση	Απάντηση	Παραπομπή
1	Πλήθος Blade Servers	≥ 7		
	Γενικά χαρακτηριστικά			
2	Κάθε blade server και βασικά τμήματα αυτού (Motherboard, CPU κτλ) πρέπει να βρίσκονται σε	ΝΑΙ		

A/A	Περιγραφή/Προδιαγραφές	Απαίτηση	Απάντηση	Παραπομπή
	παραγωγή και να είναι διαθέσιμα εμπορικά από τον κατασκευαστή τη χρονική στιγμή υποβολής της προσφοράς. Δηλαδή δεν πρέπει να έχει σταματήσει η παραγωγή τους ή να βρίσκονται σε κατάσταση End of Availability, End of Support, End of Life. Ο υποψήφιος προμηθευτής θα πρέπει να προσκομίσει σχετικά στοιχεία από τον κατασκευαστή που να αποδεικνύουν τη κατάσταση των τμημάτων αυτών			
3	Κάθε blade server θα πρέπει να είναι συμβατός και με τα δύο υφιστάμενα Blade Enclosures τύπου M1000e που διαθέτει το ΚΗΔ ΑΠΘ (S/N: 698MK4J και 5KFYHP2)	ΝΑΙ		
4	Πιστοποίηση από τον κατασκευαστή για πλήρη συμβατότητα με τα λειτουργικά συστήματα: Microsoft Windows Server 2016; Red Hat Linux; VMWare ESXi Server 6.x	ΝΑΙ		
5	Τα προσφερόμενα είδη θα πρέπει να είναι καινούργια και αμεταχειρίστη	ΝΑΙ		
	Κεντρική μονάδα επεξεργασία (CPU)			
6	Να αναφερθεί το μοντέλο και η εταιρεία κατασκευής	ΝΑΙ		
7	Πλήθος επεξεργαστών ανά server	≥ 2		
8	Αριθμός πυρήνων (CPU Cores) ανά επεξεργαστές	≥ 20		
9	Αρχιτεκτονική x86_64 (64-bit)	ΝΑΙ		
10	Ενσωματωμένη Cache memory ανά επεξεργαστή	≥ 27,5MB		
11	Συχνότητα πυρήνα	≥ 2,5GHz		
12	Τεχνολογία Hyperthreading	ΝΑΙ		
13	Χρονισμός διαύλου μνήμης	≥ 2933MT/s		
14	Να αναφερθεί η κατανάλωση ισχύος	ΝΑΙ		
15	Λιθογραφία	≤14nm		
16	Ημερομηνία ανακοίνωσης Q2/2019 ή μεταγενέστερη	ΝΑΙ		
	Μνήμη (RAM)			
17	Χωρητικότητα μνήμης τυχαίας προσπέλασης RAM τύπου DDR4	1536GB		

A/A	Περιγραφή/Προδιαγραφές	Απαίτηση	Απάντηση	Παραπομπή
18	Ελάχιστο μέγεθος εκάστου προσφερόμενου DDR4 DIMM	64GB		
19	Χρονισμός μνήμης RAM	2933MT/s		
	Δίσκοι συστήματος			
20	Δίσκος SSD 2.5" (3DWPD)	≥ 800GB		
21	Dual SD module (≥2x16GB)	NAI		
	Δικτύωση			
22	Θύρες δικτύου Ethernet 10G σύνολο	≥ 4		
23	Θύρες δικτύου Ethernet 10G ειδικά στο Fabric B	≥ 2		
24	Υποστήριξη PXE (Pre-eXecution Environment)	NAI		
25	Δυνατότητα απομακρυσμένης διαχείρισης του διακομιστή (BMC) και πρόσβαση σε απομακρυσμένη κονσόλα είτε μέσω Web διεπαφής είτε μέσω IPMI	NAI		
	Εγγύηση			
26	5 έτη εγγύηση του κατασκευαστή για το σύνολο του προσφερόμενου εξοπλισμού	NAI		
27	Πιστοποιημένη αντικατάσταση ελαττωματικών μερών με καινούρια, την επόμενη εργάσιμη ημέρα, στον χώρο του πελάτη (Next business day, On Site), για όλη τη διάρκεια της εγγύησης από τεχνικό πιστοποιημένο από τον κατασκευαστή	NAI		
28	Να αναφερθούν τα αντικαταστάσιμα από τον πελάτη τμήματα του συστήματος (Customer Self-Repair Parts) σε περίπτωση που υπάρχουν τέτοια (π.χ. δίσκοι, μνήμες κτλ)	Να αναφερθούν		
29	Επιδιόρθωση / Αντικατάσταση οποιουδήποτε υλικού παρουσιάσει προβλήματα λειτουργίας για όλο το διάστημα της εγγύησης	NAI		
30	Αποκατάσταση οποιασδήποτε δυσλειτουργίας που οφείλεται σε σφάλματα λογισμικού για όλο το διάστημα της εγγύησης	NAI		

ΠΤΠ2.7: Προμήθεια switch 10G τύπου rack mounted

A/A	Περιγραφή/Προδιαγραφές	Απαίτηση	Απάντηση	Παραπομπή
1	Πλήθος ζητούμενων μεταγωγέων πρόσβασης	≥ 2		
2	Κατασκευαστής / Μοντέλο των προσφερόμενων μεταγωγέων	Να αναφερθεί		
3	Πλήθος θυρών χαλκού (RJ-45) multigigabit ethernet ταχύτητας 100Mbps, 1, 2,5, 5 ή 10 Gbps	≥ 24		
4	Πλήθος θυρών οπτικής διασύνδεσης με χρήση πομποδεκτών SFP / SFP+	≥ 8		
5	Ταχύτητα μεταγωγής δεδομένων (switching capacity)	≥ 1.120 Gbps		
6	Μέγιστη απόδοση (total throughput)	≥ 830 Mpps		
	Βασικά χαρακτηριστικά			
7	Να μην υπάρχει ανακοίνωση από την κατασκευάστρια εταιρία για προγραμματισμένη λήξη παραγωγής / πώλησης των προσφερόμενων μεταγωγέων κατά την ημερομηνία κατάθεσης του διαγωνισμού	ΝΑΙ		
8	Όλοι οι προσφερόμενοι μεταγωγείς θα πρέπει να είναι καινούργιοι, αμεταχείριστοι, στην εργοστασιακή τους συσκευασία	ΝΑΙ		
9	Να μπορούν να τοποθετηθούν σε ικρίωμα 19" και να περιλαμβάνεται ο κατάλληλος εξοπλισμός για την τοποθέτησή τους	ΝΑΙ		
10	Ύψος μεταγωγέα	≤ 1 RU		
11	Στις θύρες οπτικής διασύνδεσης θα πρέπει να υποστηρίζονται transceivers τύπου: - 1000Base-SX - 1000Base-LX - 10GBase-SR - 10GBase-LRM - 10GBase-LR	ΝΑΙ		
12	Για τη διασύνδεση του κάθε μεταγωγέα "upstream" με δύο συνδέσεις 10GBase-LR θα πρέπει να προσφερθούν δύο ζεύγη κατάλληλων transceivers SFP+	ΝΑΙ		
13	Οι μεταγωγείς θα πρέπει να μπορούν να ενταχθούν και να λειτουργήσουν ως συστοιχία (stack). Η συστοιχία θα πρέπει να είναι ενιαία διαχειρίσιμη και να αποτελεί μια ενιαία δικτυακή οντότητα.	ΝΑΙ		

A/A	Περιγραφή/Προδιαγραφές	Απαίτηση	Απάντηση	Παραπομπή
14	Η δημιουργία της συστοιχίας (stack) θα πρέπει να γίνεται με χρήση θυρών άλλων των προαναφερόμενων θυρών χαλκού και θυρών οπτικής διασύνδεσης.	ΝΑΙ		
15	Πλήθος μεταγωγέων οι οποίοι να μπορούν να ενταχθούν στη συστοιχία (stack)	≥ 8		
16	Αθροιστική ταχύτητα μεταγωγής διασύνδεσης συστοιχίας (stacking ports)	≥ 480 Gbps		
17	Να προσφερθεί οτιδήποτε είναι απαραίτητο (υλικό, λογισμικό, άδεια κλπ) για την ένταξη του κάθε μεταγωγέα σε συστοιχία (stack)	ΝΑΙ		
18	Για την φυσική διασύνδεση σε συστοιχία θα πρέπει για κάθε μεταγωγέα να προσφερθεί και το απαραίτητο stack καλώδιο μήκους τουλάχιστον ενός (1) μέτρου	ΝΑΙ		
19	Δυνατότητα υλοποίησης link-aggregate βάσει του IEEE 802.3ad τουλάχιστον δύο (2) οποιονδήποτε θυρών, οι οποίες θα μπορούν να βρίσκονται είτε στον ίδιο μεταγωγέα είτε σε δυο διαφορετικούς μεταγωγείς της συστοιχίας	ΝΑΙ		
20	Συνέχιση της λειτουργίας της συστοιχίας (stack) μετά από αποτυχία / βλάβη οποιουδήποτε ενός μέλους της συστοιχίας χωρίς διακοπή στη λειτουργία των υπολοίπων.	ΝΑΙ		
21	Λειτουργία «time-domain reflectometer» (TDR) ή αντίστοιχη σε όλες τις θύρες χαλκού, για τη διάγνωση καλωδιακών προβλημάτων	ΝΑΙ		
22	Λειτουργία ανάγνωσης της ισχύος του εκπεμπόμενου και λαμβανόμενου σήματος κάθε οπτικής θύρας SFP/SFP+	ΝΑΙ		
23	Ύπαρξη μηχανισμού αναγνώρισης και διακοπής μονοκατευθυντικών οπτικών συνδέσεων	ΝΑΙ		
24	Να διαθέτουν ενσωματωμένη θύρα διαχείρισης μέσω Ethernet με ακροδέκτη τύπου RJ-45 (out of band management port)	ΝΑΙ		
25	Να διαθέτει μία επιπλέον σειριακή θύρα τοπικής διαχείρισης (console port) - Η πρόσβαση θα πρέπει να προστατεύεται με χρήση κωδικού	ΝΑΙ		

A/A	Περιγραφή/Προδιαγραφές	Απαίτηση	Απάντηση	Παραπομπή
	- Να προσφερθεί το απαραίτητο καλώδιο για την σύνδεση Η/Υ διαχείρισης με την σειριακή θύρα τοπικής διαχείρισης			
26	Υποστήριξη Jumbo Frames με μέγεθος τουλάχιστον 9100 bytes σε όλες τις gigabit Ethernet θύρες	ΝΑΙ		
27	Μέγιστος αριθμός υποστηριζόμενων MAC διευθύνσεων	≥ 32.000		
28	Πλήθος υποστηριζόμενων VLAN ID	≥ 4.000		
29	Αριθμός λειτουργικών VLAN που μπορούν να χρησιμοποιηθούν στους μεταγωγείς	≥ 1.000		
30	Υποστήριξη MVRP (Multiple VLAN Registration Protocol), GVRP ή παροχή ισοδύναμης λειτουργικότητας μέσω άλλου πρωτοκόλλου, με στόχο την κεντρική διαχείριση και τον συγχρονισμό των λειτουργικών VLAN μιας ομάδας μεταγωγέων.	ΝΑΙ		
31	Υποστήριξη λειτουργίας spanning tree ανά VLAN	ΝΑΙ		
32	Αριθμός των υποστηριζόμενων spanning tree instances όταν στον μεταγωγέα είναι ενεργοποιημένη λειτουργία spanning tree ανά vlan.	≥ 128		
33	Υποστήριξη απόδοσης στατικής διεύθυνσης IPv6 στο management VLAN interface του μεταγωγέα	ΝΑΙ		
34	Υποστήριξη IGMP snooping	ΝΑΙ		
35	Υποστήριξη MLD snooping	ΝΑΙ		
	Υποστηριζόμενα πρωτόκολλα			
36	Υποστήριξη Fast Ethernet: IEEE 802.3u (100Base-TX)	ΝΑΙ		
37	Υποστήριξη Gigabit Ethernet: IEEE 802.3z (1000Base-X)	ΝΑΙ		
38	Υποστήριξη Gigabit Ethernet: IEEE 802.3ab (1000Base-T)	ΝΑΙ		
39	Υποστήριξη Multirate Gigabit Ethernet 2.5G/5G: IEEE 802.3bz	ΝΑΙ		
40	Υποστήριξη 10 Gigabit Ethernet: IEEE 802.3ae	ΝΑΙ		
41	Υποστήριξη 10 Gigabit Ethernet: IEEE 802.3an (10GBase-T)	ΝΑΙ		

A/A	Περιγραφή/Προδιαγραφές	Απαίτηση	Απάντηση	Παραπομπή
42	Υποστήριξη IEEE 802.1D - Spanning Tree Protocol	NAI		
43	Υποστήριξη IEEE 802.1Q - VLAN Trunking / Tagging	NAI		
44	Υποστήριξη IEEE 802.1p - Class of Service marking	NAI		
45	Υποστήριξη IEEE 802.1w - Rapid Spanning Tree Protocol	NAI		
46	Υποστήριξη IEEE 802.1s - Multiple Spanning Tree Protocol	NAI		
47	Υποστήριξη IEEE 802.3ad - Link Aggregation Control Protocol	NAI		
48	Υποστήριξη Network Time Protocol (NTP)	NAI		
	Λειτουργίες διαχείρισης			
49	Υποστήριξη SNMP v1, v2c και v3	NAI		
50	Υποστήριξη Bridge MIB (RFC 1493)	NAI		
51	Υποστήριξη RMON με τις 4 βασικές ομάδες: history, statistics, alarm και events	NAI		
52	Υποστήριξη RMON-MIB (RFC 2819)	NAI		
53	Υποστήριξη IEEE 802.1ab (Link Layer Discovery Protocol)	NAI		
54	Δυνατότητα απομακρυσμένης διαχείρισης μέσω του πρωτοκόλλου SSH	NAI		
55	Δυνατότητα παραμετροποίησης και διαχείρισης μέσω command line interface.	NAI		
56	Δυνατότητα παραμετροποίησης και διαχείρισης μέσω web-based γραφικού περιβάλλοντος (http και https)	NAI		
57	Δυνατότητα ενεργοποίησης και απενεργοποίησης θύρας, αλλαγής VLAN membership, duplex mode και ταχύτητας σε θύρα, ελέγχου κατάστασης της θύρας (link, ταχύτητα σύνδεσης, half/full duplex mode, VLAN membership) και αποθήκευσης των ρυθμίσεων στο switch με χρήση όλων των παραπάνω τρόπων (SNMP, command line interface, SSH)	NAI		

A/A	Περιγραφή/Προδιαγραφές	Απαίτηση	Απάντηση	Παραπομπή
58	Δυνατότητα περιορισμού της πρόσβασης και της δυνατότητας εξ αποστάσεως διαχείρισης μέσω SSH και SNMP, βάσει IP διευθύνσεων	ΝΑΙ		
59	Δυνατότητα επιτόπιας διαχείρισης μέσω console port με χρήση command line interface	ΝΑΙ		
60	LEDs πολλαπλών λειτουργιών για ένδειξη κατάστασης τόσο των θυρών όσο και του switch	ΝΑΙ		
61	Υποστήριξη αναβάθμισης λειτουργικού συστήματος μέσω δικτύου με χρήση TFTP ή/και FTP	ΝΑΙ		
62	Υποστήριξη των πρωτοκόλλων RADIUS και TACACS+ (ή συμβατού) για authentication, authorization, accounting για την πιστοποίηση των διαχειριστών και τον έλεγχο της δραστηριότητάς τους	ΝΑΙ		
63	Λειτουργικότητα διαχείρισης μέσω του πρωτοκόλλου IPv6 (IPv6 management)	ΝΑΙ		
64	Υποστήριξη ενσωματωμένου συστήματος διαχείρισης αρχείων και καταλόγων (file and directory management)	ΝΑΙ		
65	Καταγραφή συμβάντων (logging) πολλαπλών κατηγοριών σε τοπικό αρχείο	ΝΑΙ		
66	Υποστήριξη καταγραφής συμβάντων πολλαπλών κατηγοριών (information, warning κλπ) σε εξωτερικό σύστημα τύπου syslog	ΝΑΙ		
Χαρακτηριστικά ασφαλείας				
67	Υποστήριξη ελέγχου και περιορισμού της κίνησης πακέτων με χρήση λιστών ελέγχου πρόσβασης (Access Control Lists) σε επίπεδο 2 (MAC addresses), επίπεδο 3 (IP addresses) και επίπεδο 4 (TCP / UDP), στα πρωτόκολλα IPv4 και IPv6	ΝΑΙ		
68	Υποστήριξη ελέγχου και περιορισμού της κίνησης πακέτων με λίστες ελέγχου πρόσβασης (ACLs) σε επίπεδο VLAN	ΝΑΙ		
69	Υποστήριξη λειτουργίας ιδιωτικών ιδεατών τοπικών δικτύων (private VLAN) η οποία να επιτρέπει πρόσβαση μεταξύ επιλεγμένων θυρών εντός του ίδιου VLAN	ΝΑΙ		

A/A	Περιγραφή/Προδιαγραφές	Απαίτηση	Απάντηση	Παραπομπή
70	Λειτουργικότητα DHCP snooping για την αναγνώριση μη εξουσιοδοτημένων εξυπηρετητών DHCP	NAI		
71	Υποστήριξη IEEE 802.1x (Port Based Network Access Control) για πιστοποίηση της ταυτότητας των χρηστών μέσω RADIUS authentication πριν την κανονική ενεργοποίηση μιας θύρας	NAI		
72	Υποστήριξη πιστοποίησης βάσει MAC address για συσκευές που δεν υποστηρίζουν 802.1x	NAI		
73	Υποστήριξη πιστοποίησης πολλαπλών επιπέδων σε τοπική και απομακρυσμένη πρόσβαση για την προστασία των ρυθμίσεων του μεταγωγέα από μη εξουσιοδοτημένους χρήστες	NAI		
74	Υποστήριξη του μηχανισμού προστασίας Dynamic ARP Inspection	NAI		
75	Υποστήριξη δυνατότητας περιορισμού του πλήθους των MAC διευθύνσεων που γίνονται γνωστές μέσω μιας θύρας, για λόγους προστασίας του μεταγωγέα από επιθέσεις τύπου MAC flooding	NAI		
76	Υποστήριξη δυνατότητας ορισμού στατικής MAC διεύθυνσης ανά θύρα, με αυτοματοποιημένη δυνατότητα λήψης μέτρων στην περίπτωση παραβίασης	NAI		
77	Υποστήριξη μηχανισμού προστασίας από επιθέσεις τύπου broadcast storm	NAI		
78	Υποστήριξη μηχανισμού φραγής άγνωστης unicast / multicast δικτυακής κίνησης	NAI		
79	Υποστήριξη λειτουργικότητας IPv6 RA Guard για την προστασία από μη εξουσιοδοτημένα πακέτα αναγγελίας δρομολογητών (Router Advertisement)	NAI		
80	Υποστήριξη μηχανισμού ελέγχου της λειτουργίας του πρωτοκόλλου Spanning Tree ώστε να αγνοούνται τα BPDU frames από μη επιθυμητές θύρες (προστασία τύπου BPDU guard)	NAI		
81	Υποστήριξη μηχανισμού φιλτραρίσματος των BPDU frames σε συγκεκριμένες θύρες	NAI		
82	Υποστήριξη λειτουργικότητας ελέγχου και παρακολούθησης τοπικής δικτυακής κίνησης μέσω μίας	NAI		

A/A	Περιγραφή/Προδιαγραφές	Απαίτηση	Απάντηση	Παραπομπή
	καθορισμένης θύρας του ίδιου ή διαφορετικού μεταγωγέα (port mirroring / remote port mirroring)			
	Χαρακτηριστικά Quality of Service			
83	Υποστήριξη κατηγοριοποίησης των εισερχόμενων πακέτων με βάση: - το πεδίο Differentiated Services Code Point (DSCP) του IP πακέτου - το πεδίο Class of Service (CoS) του Ethernet πλαισίου - όλων των εισερχόμενων flows βάσει πληροφορίας 3ου - 4ου επιπέδου που να περιλαμβάνει κατ'ελάχιστον: IP διεύθυνση αποστολέα και παραλήπτη καθώς και πόρτα 4ου επιπέδου (TCP/UDP) πηγής και προορισμού	ΝΑΙ		
84	Υποστήριξη προσδιορισμού ή επαναπροσδιορισμού της προτεραιότητας των εισερχόμενων πακέτων ανά θύρα με βάση: - το πεδίο Differentiated Services Code Point (DSCP) του IP πακέτου - το πεδίο Class of Service (CoS) του Ethernet πλαισίου - όλων των εισερχόμενων flows βάσει πληροφορίας 3ου - 4ου επιπέδου που να περιλαμβάνει κατ'ελάχιστον: IP διεύθυνση αποστολέα και παραλήπτη καθώς και πόρτα 4ου επιπέδου (TCP/UDP) πηγής και προορισμού	ΝΑΙ		
85	Υποστήριξη πολλαπλών ουρών προτεραιότητας εξερχόμενης κίνησης ανά θύρα	ΝΑΙ		
86	Υποστήριξη ουράς απόλυτης προτεραιότητας ανά θύρα που εξασφαλίζει ότι πακέτα με την υψηλότερη προτεραιότητα θα εξυπηρετηθούν πριν από την υπόλοιπη δικτυακή κίνηση	ΝΑΙ		
87	Υποστήριξη δημιουργίας κανόνων επίβλεψης (policers) με στόχο τον περιορισμό της εισερχόμενης κίνησης με βάση: - IP διεύθυνση αποστολέα και παραλήπτη - πόρτα 4ου επιπέδου (TCP/UDP) πηγής και προορισμού	ΝΑΙ		
	Χαρακτηριστικά automation			

A/A	Περιγραφή/Προδιαγραφές	Απαίτηση	Απάντηση	Παραπομπή
88	Ύπαρξη προγραμματιστικής διεπαφής στο επίπεδο διαχείρισης της συσκευής (management plane) με υποστήριξη των πρωτοκόλλων NETCONF και RESTCONF με YANG data models	NAI		
89	Δυνατότητα αλλαγής στοιχείων της παραμετροποίησης της συσκευής μέσω της προγραμματιστικής διεπαφής	NAI		
90	Δυνατότητα ανάκτησης πληροφοριών κατάστασης της συσκευής (state data) και στατιστικών λειτουργίας μέσω της προγραμματιστικής διεπαφής	NAI		
91	Δυνατότητα ανάκτησης πληροφοριών κατάστασης μέσω της προγραμματιστικής διεπαφής για το φόρτο της κεντρικής μονάδας επεξεργασίας (cpu load), τη χρήση μνήμης (memory utilization) και του χρόνου λειτουργίας της συσκευής (uptime)	NAI		
92	Δυνατότητα ανάκτησης στατιστικών λειτουργίας μέσω της προγραμματιστικής διεπαφής που αφορούν τις MAC εγγραφές στον αντίστοιχο πίνακα	NAI		
93	Δυνατότητα ανάκτησης στατιστικών λειτουργίας μέσω της προγραμματιστικής διεπαφής που αφορούν τους μετρητές των bytes εισόδου και εξόδου καθώς και των λαθών που έχουν παρουσιαστεί στην είσοδο και την έξοδο των πακέτων ανά δικτυακή διεπαφή (interface)	NAI		
	Ηλεκτρικές και περιβαλλοντικές προδιαγραφές			
94	Οι μεταγωγείς να διαθέτουν εφεδρική μονάδα τροφοδοσίας 220V	NAI		
95	Υποστήριξη αντικατάστασης εν λειτουργία (hot swap) όλων των μονάδων τροφοδοσίας των μεταγωγέων	NAI		
96	Υποστήριξη τουλάχιστον 2 ανεμιστήρων ψύξης με ικανότητα hot swapping	NAI		
97	Εύρος θερμοκρασίας λειτουργίας	τουλ. 0° - 45°C		
98	Εύρος σχετικής υγρασίας λειτουργίας	τουλ. 5% - 90%		
99	Συμφωνία με την προδιαγραφή ασφάλειας EN 60950-1	NAI		

A/A	Περιγραφή/Προδιαγραφές	Απαίτηση	Απάντηση	Παραπομπή
100	Συμφωνία με την προδιαγραφή ηλεκτρομαγνητικών εκπομπών EN55022 Class A	ΝΑΙ		
101	Να διαθέτει σήμανση CE	ΝΑΙ		
	Εγγύηση και υπηρεσίες υποστήριξης			
102	Εγγύηση καλής λειτουργίας για το σύνολο του προσφερόμενου εξοπλισμού (σε συμφωνία με τα αναγραφόμενα στην παράγραφο «Όροι εγγύησης» παρακάτω.)	≥ 5 έτη		

ΠΤΠ Τμήμα 3 – Προστασία κρίσιμων στοιχείων της Υποδομής Δημόσιου Κλειδιού PKI

ΠΤΠ3.1: Προμήθεια Hardware Security Modules (HSM)

A/A	Περιγραφή/Προδιαγραφές	Απαίτηση	Απάντηση	Παραπομπή
1	Πλήθος HSMs	2		
	Γενικά χαρακτηριστικά			
2	Κάθε HSM και τα βασικά τμήματα αυτού (Motherboard, CPU, crypto hardware κτλ.) πρέπει να βρίσκονται σε παραγωγή και να είναι διαθέσιμα εμπορικά από τον κατασκευαστή τη χρονική στιγμή υποβολής της προσφοράς. Δηλαδή δεν πρέπει να έχει σταματήσει η παραγωγή τους ή να βρίσκονται σε κατάσταση End of Availability, End of Support, End of Life. Ο υποψήφιος προμηθευτής θα πρέπει να προσκομίσει σχετικά στοιχεία από τον κατασκευαστή που να αποδεικνύουν τη κατάσταση των τμημάτων αυτών	ΝΑΙ		
3	Rack mountable με Form Factor έως 2U	ΝΑΙ		
4	Ανεξάρτητη σύνδεση για διαχείριση (IPMI)	ΝΑΙ		
5	Ανεξάρτητη σύνδεση δικτύου για εφαρμογές	ΝΑΙ		
6	Πιστοποίηση FIPS 140/2 Level 3 validated HSM	ΝΑΙ		
7	2 Factor Authentication	ΝΑΙ		
8	Χωρητικότητα αποθήκευσης κλειδιών	≥ 1.000.000		
9	Ασφαλής μηχανισμός backup	ΝΑΙ		
10	Δυνατότητα clustering	ΝΑΙ		
11	Πληκτρολόγιο pin pad	ΝΑΙ		
12	Διπλή τροφοδοσία ρεύματος	ΝΑΙ		
13	Υπογραφές RSA 2048 bits ανά δευτερόλεπτο	≥ 50		
14	Υπογραφές RSA 4096 bits ανά δευτερόλεπτο	≥ 10		
15	Υπογραφές ECC 384 bits ανά δευτερόλεπτο	≥ 300		
16	3 έτη εγγύηση του κατασκευαστή για το σύνολο του προσφερόμενου εξοπλισμού	ΝΑΙ		
17	Επιδιόρθωση / Αντικατάσταση οποιουδήποτε υλικού παρουσιάσει προβλήματα λειτουργίας για όλο το διάστημα της εγγύησης	ΝΑΙ		

18	Αντικατάσταση ελαττωματικών μερών με καινούρια	ΝΑΙ		
19	Αποκατάσταση οποιασδήποτε δυσλειτουργίας που οφείλεται σε σφάλματα λογισμικού για όλο το διάστημα της εγγύησης	ΝΑΙ		
20	Υπηρεσίες υποστήριξης από τον κατασκευαστή για 3 έτη	ΝΑΙ		
21	Πρόσβαση χωρίς κόστος στις ενημερώσεις λογισμικού και υλικολογισμικού που θα διατεθεί με τον εξοπλισμό καθόλη τη διάρκεια της υποστήριξης	ΝΑΙ		

Γενικοί όροι εγγύησης

Για τα υπό προμήθεια είδη υλικού παραδίδονται καινούργια και αμεταχείριστα με **εγγύηση και υποστήριξη καλής λειτουργίας διάρκειας 5 ετών**, εκτός όπου ορίζεται ειδικότερα, από την ημερομηνία παραλαβής του έργου. Η εγγύηση πρέπει να καλύπτει οποιαδήποτε βλάβη παρουσιαστεί στον εξοπλισμό.

Όλα τα εγκαθιστούμενα ανταλλακτικά και υλικά είναι πάντοτε της πρωτότυπης κατασκευάστριας εταιρείας και όμοια με τα αρχικά. Αν αυτό δεν είναι δυνατόν, λόγω αποδεδειγμένης αδυναμίας της κατασκευάστριας εταιρείας, τότε επιτρέπεται η αντικατάστασή τους από άλλα αντίστοιχα ή ανώτερων προδιαγραφών, κατόπιν έγκρισης του ΚΗΔ του ΑΠΘ.

Τυχόν έξοδα μεταφοράς από και προς το ΑΠΘ των προς αντικατάσταση υλικών βαρύνουν τον ανάδοχο.

Γενικοί όροι τεχνικής υποστήριξης

Στο χρονικό διάστημα κατά το οποίο ο υπό προμήθεια εξοπλισμός βρίσκεται σε καθεστώς εγγύησης, σε κάθε περίπτωση βλάβης τεχνικός της αναδόχου εταιρείας θα αναγνωρίζει και θα καταγράφει τη βλάβη και θα προβαίνει στις απαραίτητες προμήθειες υλικών, ώστε ο εξοπλισμός να επανέλθει σε κατάσταση καλής λειτουργίας. Το ΚΗΔ θα παρέχει τις απαραίτητες διευκολύνσεις, αν αυτό ζητηθεί, ώστε η αναγνώριση του προβλήματος να γίνει και εξ αποστάσεως από τον ειδικευμένο τεχνικό της αναδόχου εταιρείας, αν ο εξοπλισμός είναι σε κατάσταση να δεχθεί απομακρυσμένες συνδέσεις. Σε κάθε περίπτωση, η αναγνώριση του προβλήματος δεν μπορεί να διαρκέσει περισσότερο από 4 ώρες από τη γραπτή αναγγελία της βλάβης με email.

Ο ανάδοχος διατηρεί το δικαίωμα να μην πραγματοποιήσει αναγνώριση του προβλήματος (είτε με επίτοπια επίσκεψη τεχνικού της είτε εξ αποστάσεως), αλλά σε αυτή την περίπτωση αυτόματα αποδέχεται την αναγνώριση της βλάβης, όπως αυτή αναφέρεται από τους τεχνικούς του ΚΗΔ του ΑΠΘ.

Εκτός όπου αναγράφεται κάτι ειδικότερο, ο ανάδοχος έχει υποχρέωση να παραδώσει εντός 12 εργάσιμων ωρών¹ από τη γραπτή αναγγελία της βλάβης, τον εξοπλισμό που έρχεται σε αντικατάσταση του προβληματικού εξοπλισμού, στα γραφεία του ΚΗΔ και να παραλάβει τα προβληματικά μέρη μετά την αντικατάστασή τους. Σε κάθε περίπτωση μεταφοράς εξοπλισμού από και προς το ΑΠΘ, τα μεταφορικά έξοδα επιβαρύνουν τον ανάδοχο. Το ΚΗΔ διατηρεί το δικαίωμα να πραγματοποιήσει την αντικατάσταση όχι άμεσα, αλλά εντός προγραμματισμένου χρονικού παραθύρου συντήρησης. Σε αυτή την περίπτωση το ΚΗΔ έχει την υποχρέωση να πραγματοποιήσει την αντικατάσταση εντός 5 εργάσιμων ημερών από την παραλαβή του ανταλλακτικού.

Εκτός από την αντικατάσταση προβληματικών μερών για την αντιμετώπιση προβλημάτων, ο ανάδοχος αναλαμβάνει την τεχνική υποστήριξη του ΚΗΔ σε οποιαδήποτε θέματα άπτονται της λειτουργίας του εξοπλισμού **για το χρονικό διάστημα που ο εξοπλισμός βρίσκεται σε εγγύηση. Η υποστήριξη περιλαμβάνει θέματα που αφορούν σε προβλήματα (όχι απαραίτητως στο υλικό), ρυθμίσεις (configuration) ή νέες εκδόσεις (upgrades) του λειτουργικού συστήματος του υπό προμήθεια εξοπλισμού.**

Τα αιτήματα του ΚΗΔ για τεχνική υποστήριξη θα πρέπει να εξυπηρετούνται, είτε από τους ειδικευμένους τεχνικούς του αναδόχου, είτε από την ίδια την κατασκευάστρια εταιρεία, με τυποποιημένο μηχανισμό εξυπηρέτησης helpdesk. Σε περίπτωση που τα αιτήματα εξυπηρετούνται από τους τεχνικούς του ανα-

¹ Ως εργάσιμες λογίζονται οι ώρες 8:00-16:00 των καθημερινών εργάσιμων ημερών.

δόχου, ο χρονικός ορίζοντας επίλυσης του προβλήματος θα πρέπει να είναι ο ίδιος με το χρονικό ορίζοντα που υπάρχει στα προβλήματα που εξυπηρετούνται απευθείας από την κατασκευάστρια εταιρεία. Σε περίπτωση που τα αιτήματα εξυπηρετούνται από τους τεχνικούς του αναδόχου, θα πρέπει να δοθεί ουσιαστική λύση στο πρόβλημα μέσα σε **10 εργάσιμες ώρες**. Σε αντίθετη περίπτωση θα πρέπει υποχρεωτικά να ζητηθεί η συνδρομή του κέντρου τεχνικής στήριξης της κατασκευάστριας εταιρείας, με τη δημιουργία “case” από τον ανάδοχο και φέρνοντας σε απευθείας επικοινωνία το ΚΗΔ με τους μηχανικούς του κέντρου τεχνικής στήριξης της κατασκευάστριας εταιρείας.

Για τη διασφάλιση ότι οι παρεχόμενες υπηρεσίες υποστήριξης είναι υψηλής ποιότητας, αφενός θα πρέπει ως απαραίτητο όρο (επί ποινή αποκλεισμού από τον διαγωνισμό) ο ανάδοχος να διαθέτει τουλάχιστον 2 εργαζόμενους με πιστοποίηση ανώτερης βαθμίδας για την υποστήριξη του καλυπτόμενου εξοπλισμού και λογισμικού από τον αντίστοιχο κατασκευαστικό οίκο. Οι εργαζόμενοι αυτοί θα αναλάβουν την εξυπηρέτηση των αιτημάτων υποστήριξης του ΚΗΔ του ΑΠΘ και θα συνδιαλέγονται απευθείας με το ΑΠΘ κατά τη διαδικασία αντιμετώπισης προβλημάτων.

Οι γενικοί όροι τεχνικής υποστήριξης της παρούσης παραγράφου **δεν είναι υποχρεωτικοί για το τμήμα 3** (HSM). Για το τμήμα 3 υποχρεωτικά είναι μόνο όσα απαιτούνται στον πίνακα 3.1.

Άξονας Β: Παροχή ενοποιημένων υπηρεσιών τηλεφωνίας στο κεντρικό campus του ΑΠΘ

Αντικείμενο του έργου είναι η προμήθεια εξοπλισμού και αδειών χρήσης για την αναβάθμιση των δικτυακών υποδομών του Αριστοτελείου Πανεπιστημίου Θεσσαλονίκης (ΑΠΘ) με βάση τις ακόλουθες δράσεις:

1. Επέκταση υπηρεσιών ενοποιημένων επικοινωνιών στην Πανεπιστημιούπολη (κεντρικό campus) του ΑΠΘ.
2. Προμήθεια δρομολογητών για αναδιοργάνωση υπηρεσίας ασύρματης πρόσβασης με χρήση ιδιωτικών διευθύνσεων και χρήση NAT.

Το Αριστοτέλειο Πανεπιστήμιο Θεσσαλονίκης διαθέτει **σύστημα IP τηλεφωνίας** με πλήθος IP τηλεφωνικών συσκευών (IP phones) αποτελούμενο από:

- server Cisco Unified Communication Manager (CUCM) έκδοση 12.5
- server Cisco Unity Connection (CUC) έκδοση 12.5
- server Cisco Instant Messaging & Presence (IMP) έκδοση 12.5
- Cisco IP phones 3905
- Cisco IP phones 7821
- Cisco IP phones διαφόρων μοντέλων της σειράς 6900
- Cisco IP phones διαφόρων μοντέλων της σειράς 7900

Οι παραπάνω αναφερόμενοι servers λειτουργούν ως εικονικές μηχανές (virtual machines) σε έναν εξυπηρετητή UCS240-M5 και διαθέτουν κατάλληλου πλήθους άδειες:

- essential user licenses
- basic user licenses
- enhanced user licenses
- unity user licenses

Το σύστημα IP τηλεφωνίας επί του παρόντος καλύπτει όλες τις εγκαταστάσεις του ΑΠΘ που βρίσκονται εκτός του κεντρικού campus («εξωκείμενες» μονάδες). Στο πλαίσιο του παρόντος διαγωνισμού ζητείται η επέκταση του συστήματος IP τηλεφωνίας, προκειμένου να παρασχεθούν υπηρεσίες ενοποιημένων επικοινωνιών και στους χρήστες τηλεφωνίας του κεντρικού campus του ΑΠΘ. Για το σκοπό αυτό ζητούνται από τον ανάδοχο:

1. Η προμήθεια (χωρίς εγκατάσταση) **1.800 IP phones «τύπου Α»** με τις ανάλογες άδειες χρήσης. Τα τεχνικά χαρακτηριστικά δίνονται στον πίνακα τεχνικών προδιαγραφών (ΠΤΠ) 4.1.
2. Η προμήθεια (χωρίς εγκατάσταση) **1.800 IP phones «τύπου Β»** με τις ανάλογες άδειες χρήσης. Τα τεχνικά χαρακτηριστικά δίνονται στον ΠΤΠ 4.2.
3. Η προμήθεια (χωρίς εγκατάσταση) **100 αδειών για θυρίδες φωνητικού ταχυδρομείου** (voice mail / Cisco Unity Connection).
4. Η προμήθεια (χωρίς εγκατάσταση) **12 μετατροπέων αναλογικών τηλεφώνων (voice gateways)**, 24 θυρών έκαστος, με τις ανάλογες άδειες χρήσης, προκειμένου αναλογικές τηλεφωνικές συνδέσεις (π.χ. μηχανημάτων fax και συναγερμών) να μπορούν να ενταχθούν στο σύστημα IP τηλεφωνίας. Τα τεχνικά χαρακτηριστικά δίνονται στον ΠΤΠ 4.3.
5. Η προμήθεια (χωρίς εγκατάσταση) **1 εξυπηρετητή** με υλικό ικανό να αναλάβει τη λειτουργία της πλατφόρμας ενοποιημένων επικοινωνιών με τα πακέτα λογισμικού CUCM, CUC και IMP, διαθέτοντας το κατάλληλο λογισμικό virtualization, και του οποίου οι εικονικές μηχανές θα είναι ικανές να ενταχθούν

σε cluster με αυτές του υφιστάμενο server, προκειμένου να υλοποιηθεί σχήμα υψηλής διαθεσιμότητας. Τα τεχνικά χαρακτηριστικά δίνονται στον ΠΤΠ 4.4.

6. Η εγκατάσταση, σε διάφορα σημεία της Πανεπιστημιούπολης, όπου θα εγκατασταθούν IP phones, **200 παροχών (πριζών) δικτύου δεδομένων**, με τα ανάλογα παρελκόμενα υλικά καλωδιακής υποδομής χαλκού, σύμφωνα με τις τεχνικές προδιαγραφές του ΠΤΠ 4.5.

Διευκρινίζεται ότι τα υπό προμήθεια IP phones θα ηλεκτροδοτούνται από τα ethernet switches του δικτύου πρόσβασης του ΑΠΘ, στα οποία θα συνδεθούν, με “Power over Ethernet” (PoE). Συνεπώς δεν απαιτείται η προμήθεια μετασχηματιστών ρεύματος.

Επίσης το ΑΠΘ διαθέτει ενοποιημένο δίκτυο ασύρματης πρόσβασης, με το οποίο παρέχεται στους χρήστες ασύρματη πρόσβαση στο Internet. Επί του παρόντος στις ασύρματες συσκευές αποδίδονται public διευθύνσεις από το χώρο διευθύνσεων του ΑΠΘ. Λόγω της εξάντλησης του χώρου διευθύνσεων IPv4, απαιτείται η αναδιοργάνωση της υπηρεσίας ασύρματης πρόσβασης, ώστε στις ασύρματες συσκευές των χρηστών να αποδίδονται private IPv4 διευθύνσεις. Σε αυτή την περίπτωση απαιτείται NAT/PAT (Network Address Translation / Port Address Translation) ή NAT overload για την κίνηση των χρηστών από/προς το Internet. Στο πλαίσιο του παρόντος διαγωνισμού ζητείται η προμήθεια (χωρίς εγκατάσταση) δύο δρομολογητών (για λόγους υψηλής διαθεσιμότητας), καθένας εκ των οποίων θα διαθέτει την υπολογιστική ισχύ να χειριστεί το σύνολο της κίνησης των ασύρματων συσκευών, υλοποιώντας NAT overload. Τα τεχνικά χαρακτηριστικά του κάθε δρομολογητή δίνονται στον ΠΤΠ 4.6.

Όλος ο υπό προμήθεια εξοπλισμός πρέπει να είναι καινούριος και αμεταχείριστος.

ΠΤΠ Τμήμα 4 – Παροχή ενοποιημένων υπηρεσιών τηλεφωνίας στο κεντρικό campus

ΠΤΠ 4.1: Ελάχιστα τεχνικά χαρακτηριστικά IP phones τύπου A

A/A	Περιγραφή / Προδιαγραφές	Απαίτηση	Απάντηση	Παραπομπή
1	Πλήθος συσκευών	≥ 1.800		
2	Πλήρης συμβατότητα με το υφιστάμενο σύστημα IP τηλεφωνίας, χωρίς περιορισμούς στη χρήση λειτουργιών που είναι διαθέσιμες από τους servers του συστήματος IP τηλεφωνίας	Ναι		
3	Ελάχιστο μέγεθος/ανάλυση οθόνης (pixels)	396×162		
4	Ρύθμιση έντασης ήχου	Ναι		
5	Δυνατότητα φωτισμού οθόνης (backlit)	Ναι		
6	Ρύθμιση αντίθεσης (contrast) φωτισμού οθόνης	Ναι		
7	Στήριγμα τηλεφώνου με δυνατότητα επιλογής 2 θέσεων	Ναι		
8	Προγραμματιζόμενα πλήκτρα γραμμών	≥ 2		
9	Προγραμματιζόμενα πλήκτρα softkeys	≥ 4		
10	Πλήκτρο πλοήγησης menu	Ναι		

A/A	Περιγραφή / Προδιαγραφές	Απαίτηση	Απάντηση	Παραπομπή
11	Πλήκτρο άμεσης πρόσβασης στα φωνητικά μηνύματα	Ναι		
12	Πλήκτρο αναμονής κλήσεων	Ναι		
13	Πλήκτρο προώθησης κλήσεων	Ναι		
14	Πλήκτρο σίγασης (mute)	Ναι		
15	Πλήκτρο πρόσβασης στον τηλεφωνικό κατάλογο	Ναι		
16	Δυνατότητα επιλογής για υποστήριξη τοπικής τροφοδοσίας	Ναι		
17	Υποστήριξη τροφοδοσίας με Power over Ethernet βάσει του IEEE 802.3af	Ναι		
18	Ξεχωριστή υποδοχή ακουστικών	Ναι		
19	Δύο (2) θύρες Ethernet 10Base-T/100Base-TX (η μία θύρα θα χρησιμοποιείται για τη διασύνδεση με υπολογιστή)	Ναι		
20	Δυνατότητα απενεργοποίησης της 2 ^{ης} θύρας Ethernet	Ναι		
21	Δυνατότητα ανοιχτής συνομιλίας full duplex	Ναι		
22	Υποστήριξη πολλαπλών ήχων κλήσης	Ναι		
23	Εξωτερικός χρωματισμός συσκευής	Σκούρος		
24	Δυνατότητα στατικών IP ρυθμίσεων	Ναι		
25	Υποστήριξη αυτόματης δικτυακής παραμετροποίησης μέσω DHCP	Ναι		
26	Αυτόματη ρύθμιση παραμέτρων μέσω του υπάρχοντα διαχειριστή κλήσεων (CUCM)	Ναι		
27	Κατάλογοι εισερχομένων, εξερχομένων και αναπάντητων κλήσεων	Ναι		
28	Δυνατότητα αναβάθμισης του λογισμικού της συσκευής κεντρικά μέσω του εξυπηρετητή επεξεργασίας κλήσεων (CUCM)	Ναι		
29	Εμφάνιση ημερομηνίας και ώρας, ονόματος καλούντος, αριθμού καλούντος	Ναι		
30	Υποστήριξη ελληνικού menu	Ναι		
31	Υποστήριξη των codec G.711, G.722, G.729a, iLBC	Ναι		

A/A	Περιγραφή / Προδιαγραφές	Απαίτηση	Απάντηση	Παραπομπή
32	Υποστήριξη πρωτοκόλλων 802.1q, 802.1p	Ναι		
33	Υποστήριξη εφαρμογών XML	Ναι		
34	Υποστήριξη μεταφοράς κλήσης (call transfer)	Ναι		
35	Υποστήριξη προώθησης κλήσης (call forward)	Ναι		
36	Δυνατότητα συνδιάσκεψης (call conferencing)	Ναι		
37	Υποστήριξη call pickup	Ναι		
38	Υποστήριξη κράτησης/συνέχισης κλήσης (call waiting)	Ναι		
39	Δυνατότητα προώθησης κλήσης υπό συνθήκες μη απάντησης και απασχολημένου	Ναι		
40	Δυνατότητα στάθμευσης κλήσης (call park)	Ναι		
41	Κατάλογος προσωπικών επαφών	Ναι		
42	Κατάλογος χρηστών συστήματος	Ναι		
43	Προγραμματιζόμενες ταχείες κλήσεις	Ναι		
44	Πιστοποίηση συσκευής με χρήση Certificates	Ναι		
45	Υποστήριξη Signaling encryption (TLS)	Ναι		
46	Υποστήριξη Media encryption SRTP	Ναι		
47	Συμπερίληψη ενός UTP patch-cord με ακροδέκτες RJ45 για σύνδεση του IP phone στην πρίζα δικτύου ή για σύνδεση υπολογιστή με το IP phone	Ναι		
48	Κάλυψη προδιαγραφών ασφάλειας και ηλεκτρομαγνητικής εκπομπής: <ul style="list-style-type: none"> • EN 60950 • IEC 60950 • EN55022 Class B • EN55024 • EN 61000-3-2 • EN 61000-3-3 • CE Marking 	Ναι		
49	Μη ύπαρξη ανακοίνωσης από την κατασκευάστρια εταιρεία για προγραμματισμένη λήξη παραγωγής του προσφερόμενου μοντέλου	Ναι		

ΠΤΠ 4.2: Ελάχιστα τεχνικά χαρακτηριστικά IP phones τύπου B

A/A	Περιγραφή / Προδιαγραφές	Απαίτηση	Απάντηση	Παραπομπή
1	Πλήθος συσκευών	≥ 1.800		
2	Πλήρης συμβατότητα με το υφιστάμενο σύστημα IP τηλεφωνίας, χωρίς περιορισμούς στη χρήση λειτουργιών που είναι διαθέσιμες από τους servers του συστήματος IP τηλεφωνίας	Ναι		
3	Ελάχιστο μέγεθος/ανάλυση οθόνης (pixels)	128×32		
4	Ρύθμιση έντασης ήχου	Ναι		
5	Πλήκτρο πλοήγησης menu	Ναι		
6	Πλήκτρο αναμονής κλήσεων	Ναι		
7	Πλήκτρο επανάκλησης	Ναι		
8	Πλήκτρο προώθησης κλήσεων	Ναι		
9	Πλήκτρο σίγασης (mute)	Ναι		
10	Δυνατότητα επιλογής για υποστήριξη τοπικής τροφοδοσίας	Ναι		
11	Υποστήριξη τροφοδοσίας με Power over Ethernet βάσει του IEEE 802.3af	Ναι		
12	Δύο (2) θύρες Ethernet 10Base-T/100Base-TX (η μία θύρα θα χρησιμοποιείται για τη διασύνδεση με υπολογιστή)	Ναι		
13	Δυνατότητα απενεργοποίησης της 2 ^{ης} θύρας Ethernet	Ναι		
14	Δυνατότητα ανοιχτής συνομιλίας full duplex	Ναι		
15	Εξωτερικός χρωματισμός συσκευής	Σκούρος		
16	Δυνατότητα στατικών IP ρυθμίσεων	Ναι		
17	Υποστήριξη αυτόματης δικτυακής παραμετροποίησης μέσω DHCP	Ναι		
18	Αυτόματη ρύθμιση παραμέτρων μέσω του υπάρχοντα διαχειριστή κλήσεων (CUCM)	Ναι		
19	Κατάλογοι εισερχομένων, εξερχομένων και απάντητων κλήσεων	Ναι		
20	Δυνατότητα αναβάθμισης του λογισμικού της συσκευής κεντρικά μέσω του εξυπηρετητή επεξεργασίας κλήσεων (CUCM)	Ναι		

A/A	Περιγραφή / Προδιαγραφές	Απαίτηση	Απάντηση	Παραπομπή
21	Εμφάνιση ημερομηνίας και ώρας, ονόματος καλούντος, αριθμού καλούντος	Ναι		
22	Υποστήριξη ελληνικού menu	Ναι		
23	Υποστήριξη των codec G.711 και G.729a	Ναι		
24	Υποστήριξη μεταφοράς κλήσης (call transfer)	Ναι		
25	Υποστήριξη προώθησης κλήσης (call forward)	Ναι		
26	Δυνατότητα συνδιάσκεψης (call conferencing)	Ναι		
27	Υποστήριξη call-pickup	Ναι		
28	Υποστήριξη κράτησης/συνέχισης κλήσης (call waiting)	Ναι		
29	Δυνατότητα προώθησης κλήσης υπό συνθήκες μη απάντησης και απασχολημένου	Ναι		
30	Συμπερίληψη ενός UTP patch-cord με ακροδέκτες RJ45 για σύνδεση του IP phone στην πρίζα δικτύου ή για σύνδεση υπολογιστή με το IP phone	Ναι		
31	Κάλυψη προδιαγραφών ασφάλειας και ηλεκτρομαγνητικής εκπομπής: <ul style="list-style-type: none"> • EN 60950 • IEC 60950 • EN 55022 Class B • EN 55024 • EN 61000-3-2 • EN 61000-3-3 • CE Marking 	Ναι		
32	Μη ύπαρξη ανακοίνωσης από την κατασκευάστρια εταιρεία για προγραμματισμένη λήξη παραγωγής του προσφερόμενου μοντέλου	Ναι		

ΠΤΠ 4.3: Ελάχιστα τεχνικά χαρακτηριστικά μετατροπών αναλογικών τηλεφώνων

A/A	Περιγραφή / Προδιαγραφές	Απαίτηση	Απάντηση	Παραπομπή
1	Πλήθος συσκευών	≥ 12		
2	Υποστήριξη εγκατάστασης σε rack 19"	Ναι		
3	Αριθμός Ethernet θυρών 1000Base-T	≥ 2		

A/A	Περιγραφή / Προδιαγραφές	Απαίτηση	Απάντηση	Παραπομπή
4	Πλήρης συμβατότητα με το υφιστάμενο σύστημα IP τηλεφωνίας, χωρίς περιορισμούς στη χρήση λειτουργιών που είναι διαθέσιμες από τους servers του συστήματος IP τηλεφωνίας	Ναι		
5	Πλήθος θυρών ανά συσκευή για σύνδεση αναλογικών τηλεφωνικών συσκευών	≥ 24		
6	Δυνατότητα στατικών IP ρυθμίσεων	Ναι		
7	Υποστήριξη αυτόματης δικτυακής παραμετροποίησης μέσω DHCP	Ναι		
8	Ρύθμιση παραμέτρων των θυρών τηλεφωνίας μέσω του υπάρχοντα διαχειριστή κλήσεων (CUCM)	Ναι		
9	Υποστήριξη των codec G.711 και G.729a	Ναι		
10	Υποστήριξη πρωτοκόλλου σηματοδότησης SIP	Ναι		
11	Υποστήριξη πρωτοκόλλου σηματοδότησης H.323	Ναι		
12	Υποστήριξη πρωτοκόλλου σηματοδότησης MGCP	Ναι		
13	Υποστήριξη Media encryption SRTP	Ναι		
14	Υποστήριξη πρωτοκόλλου FAX T.38	Ναι		
15	Υποστήριξη modem Pass-through	Ναι		
16	Υποστήριξη Trivial File Transfer Protocol (TFTP) Server	Ναι		
17	Υποστήριξη HTTP Server	Ναι		
18	Υποστήριξη SNMP	Ναι		
19	Υποστήριξη Telnet	Ναι		
20	Υποστήριξη RADIUS και TACACS+	Ναι		
Δυνατότητες τηλεφωνικών συνδέσεων				
21	Δυνατότητα προώθησης κλήσης χωρίς συνθήκες	Ναι		
22	Δυνατότητα προώθησης κλήσης υπό συνθήκες μη απάντησης και απασχολημένου	Ναι		
23	Υποστήριξη αναμονής κλήσης	Ναι		
24	Δυνατότητα Call Pickup	Ναι		
25	Δυνατότητα Group Pickup	Ναι		
26	Δυνατότητα άμεσης εκτροπής κλήσης	Ναι		
27	Δυνατότητα συνδιάσκεψης	Ναι		

A/A	Περιγραφή / Προδιαγραφές	Απαίτηση	Απάντηση	Παραπομπή
28	Δυνατότητα στάθμευσης κλήσης (Call Park)	Ναι		
29	Δυνατότητα ταχείας κλήσης	Ναι		
30	Δυνατότητα επανάκλησης	Ναι		
31	Δυνατότητα αναγνώρισης καλούντος στην αναμονή	Ναι		
Λοιπές προδιαγραφές				
32	Κάλυψη προδιαγραφών ασφάλειας και ηλεκτρομαγνητικής εκπομπής: <ul style="list-style-type: none"> • EN 60950-1 • EN 55022 Class A • EN 55024 • EN 61000 • CE Marking 	Ναι		
33	Μη ύπαρξη ανακοίνωσης από την κατασκευάστρια εταιρεία για προγραμματισμένη λήξη παραγωγής του προσφερόμενου μοντέλου	Ναι		

ΠΤΠ 4.4: Ελάχιστα τεχνικά χαρακτηριστικά εξυπηρετητή

A/A	Περιγραφή / Προδιαγραφές	Απαίτηση	Απάντηση	Παραπομπή
1	Πλήθος εξυπηρετητών	≥ 1		
2	Δυνατότητα ανάρτησης σε rack 19 ιντσών	Ναι		
3	Ύψος chassis	≤ 2 RU		
4	Τροφοδοσία 230 VAC, 50 Hz	Ναι		
5	Πλήθος τροφοδοτικών, καθένα εκ των οποίων να μπορεί να υποστηρίξει μόνο του τη λειτουργία του server	≥ 2		
6	Θύρες δικτύου Ethernet 1000Base-T	≥ 2		
7	Δυνατότητα ομαδοποίησης Ethernet θυρών του εξυπηρετητή για διαμοιρασμό της κίνησης και με δυνατότητα να αναλάβει πλήρως τη λειτουργία η μια Ethernet θύρα σε περίπτωση βλάβης της άλλης	Ναι		
8	Συνολικός αποθηκευτικός χώρος SAS	≥ 3 TB		
9	Συνολική μνήμη RAM	≥ 96 GB		
10	Πλήθος πυρήνων CPU	≥ 14		
11	Συμπεριλαμβανόμενη πλατφόρμα virtualization	Ναι		

A/A	Περιγραφή / Προδιαγραφές	Απαίτηση	Απάντηση	Παραπομπή
12	Υποστήριξη πλήθους χρηστών σε εγκατεστημένη πλατφόρμα IP τηλεφωνίας	≥ 10.000		
13	Δυνατότητα παροχής υποστήριξης στα πακέτα λογισμικού διαχείρισης IP τηλεφωνίας που θα εγκατασταθούν στο server, από τον κατασκευαστή τους (Cisco)	Ναι		
14	Μη ύπαρξη ανακοίνωσης από την κατασκευάστρια εταιρεία για προγραμματισμένη λήξη παραγωγής του προσφερόμενου μοντέλου	Ναι		

ΠΤΠ 4.5: Τεχνικές προδιαγραφές καλωδιακής υποδομής

A/A	Περιγραφή / Προδιαγραφές	Απαίτηση	Απάντηση	Παραπομπή
Γενικά				
1	Πλήθος πριζών (εγκατεστημένων με όλα τα παρελκόμενα υλικά)	≥ 200		
2	Το σύστημα θα πρέπει να ακολουθεί πλήρως τις προδιαγραφές δομημένης καλωδίωσης EN 50173 ή εναλλακτικά ISO/IEC 11801 και να παρέχει κανάλι μετάδοσης (link) κλάσης E (Class E)	Ναι		
3	Όλα τα καλώδια συνεστραμμένων ζευγών πρέπει να είναι τεσσάρων συνεστραμμένων ζευγών, UTP 100 Ohm balanced, διατομής 24AWG, κατηγορίας 6, με επίσημη πιστοποίηση EN 50346 ή εναλλακτικά ISO/IEC 11801	Ναι		
4	Όλα τα υλικά θα πρέπει να είναι συμβατά με την Οδηγία Απαγόρευσης Χρήσης Επικίνδυνων Υλικών (RoHS)	Ναι		
Οριζόντια καλωδίωση				
5	Σε κάθε πρίζα πρέπει να τερματίζει ένα ανεξάρτητο καλώδιο UTP cat 6, τεσσάρων ζευγών	Ναι		
6	Οι αγωγοί των καλωδίων πρέπει να είναι χάλκινοι μονόκλωνοι	Ναι		
7	Τα καλώδια πρέπει να έχουν προστατευτική επένδυση PVC ή άλλο υλικό ανάλογης προστασίας και αντοχής	Ναι		
Καλώδια μεικτονόμησης				

A/A	Περιγραφή / Προδιαγραφές	Απαίτηση	Απάντηση	Παραπομπή
8	Πρέπει να παρασχεθούν καλώδια (patch cords) UTP κατηγορίας 6 αντίστοιχα σε ποσότητα με τον εγκατεστημένο αριθμό πριζών που να καλύπτουν τις ανάγκες μεικτονόμησης των πριζών με τις θύρες των switches μέσω των κατανεμητών	Ναι		
9	Τα καλώδια πρέπει να είναι τυποποιημένα (όχι ιδιοκατασκευές), πιστοποιημένα από τον κατασκευαστή τους κατά EN 50173	Ναι		
10	Τα καλώδια μεικτονόμησης μεταξύ switches και κατανεμητών (patch-panels) πρέπει να έχουν βύσματα τύπου RJ45 στις δύο άκρες τους	Ναι		
11	Το μήκος των καλωδίων να είναι αρκετό για να καλύπτει την απόσταση μεταξύ κατανεμητή (patch-panel) και switch, λαμβάνοντας υπ' όψιν ότι αυτά βρίσκονται στο ίδιο rack	Ναι		
Κατανεμητές – Μεικτονομητές χαλκού (patch-panels)				
12	Όλοι οι κατανεμητές και τα υλικά - εξαρτήματα μεικτονόμησης που αναφέρονται σε καλώδια UTP πρέπει να καλύπτουν τουλάχιστον τις προδιαγραφές EN 50173 ή εναλλακτικά ISO/IEC 11801	Ναι		
13	Πρέπει να είναι patch-panels με αφαλούς τύπου RJ45 κατηγορίας 6	Ναι		
14	Στον κατανεμητή θα πρέπει να υπάρχει αρίθμηση των θέσεων στην οποία θα φαίνεται ο όροφος και ο αριθμός της πρίζας η οποία είναι τερματισμένη στη συγκεκριμένη θέση	Ναι		
Κανάλια - Οδεύσεις				
15	Τα κανάλια και οι οδεύσεις που θα τοποθετηθούν πρέπει να πληρούν τις προδιαγραφές EN 50173 ή εναλλακτικά ISO/IEC 11801	Ναι		
16	Όλες οι καλωδιώσεις (συμπεριλαμβανομένων των patch-cords σύνδεσης των access points με τις πρίζες) πρέπει να τοποθετηθούν σε κανάλια, ή στις ψευδοροφές σε ειδικές σωληνώσεις, στερεωμένες σε σταθερά σημεία (οροφή, κολώνες, δοκάρια)	Ναι		
17	Ειδική μέριμνα πρέπει να ληφθεί ώστε να προστατεύονται οι καλωδιώσεις που διέρχονται από μεταλλικές ακμές	Ναι		

A/A	Περιγραφή / Προδιαγραφές	Απαιτήση	Απάντηση	Παραπομπή
18	Πρέπει να ληφθεί μέριμνα ώστε οι καλωδιώσεις να έχουν τις απαιτούμενες βάσει αντίστοιχων διεθνών προτύπων αποστάσεις από καλωδιώσεις ισχύος	Ναι		
19	Όλα τα καλώδια πρέπει να είναι οργανωμένα με χρήση εξαρτημάτων συγκράτησης σε όλο το μήκος τους	Ναι		
20	Όλες οι καλωδιώσεις UTP στους εσωτερικούς χώρους να διέρχονται από κανάλια τα οποία θα εγκατασταθούν πάνω από το σοβατεπί με τρία τουλάχιστον στηρίγματα ανά μέτρο	Ναι		
21	Όλες οι απολήξεις, διακλαδώσεις, γωνίες κλπ πρέπει να υλοποιούνται με τυποποιημένα εξαρτήματα και όχι ιδιοκατασκευές	Ναι		
Πρίζες				
22	Να είναι κατηγορίας 6, με πιστοποίηση EN 50173 ή εναλλακτικά ISO/IEC 11801	Ναι		
23	Να είναι επίτοιχες	Ναι		
24	Να είναι τύπου RJ45, 8 επαφών	Ναι		
25	Να αριθμηθούν με ενιαίο τρόπο ανά όροφο σε συνεννόηση με το ΚΗΔ· μπροστά από τον αριθμό θα υπάρχει το γράμμα D	Ναι		
26	Τα RJ45 jacks να είναι τύπου tool less δηλ. να τερματίζονται χωρίς τη χρήση εργαλείου τερματισμού (crimp tool)	Ναι		
27	Να παρέχουν τη δυνατότητα επιθεώρησης και αποκατάστασης των συνδέσεων από το μπροστινό μέρος και χωρίς να χρειάζεται απεγκατάσταση της πρίζας	Ναι		
Τερματισμοί				
28	Όλες οι καλωδιώσεις πρέπει να τερματίζουν και στις δύο άκρες τους, σύμφωνα με T568B pin/pair assignment	Ναι		
29	Όλες οι καλωδιώσεις UTP και οι τερματισμοί να είναι τεσσάρων ζευγών	Ναι		
30	Όλα τα καλώδια, κατανεμητές, πρίζες κλπ. θα έχουν ετικέτες ώστε να παρέχεται πλήρης τεκμηρίωση της εγκατάστασης· οι ετικέτες θα είναι πλαστικοποιημένες και τυπωμένες με ειδικό εκτυπωτή και ανεξίτηλο μελάνι	Ναι		
Έλεγχος του συστήματος				

A/A	Περιγραφή / Προδιαγραφές	Απαιτήση	Απάντηση	Παραπομπή
31	Στην τεχνική προσφορά να συμπεριλαμβάνονται όλες οι μετρήσεις και χαρακτηριστικά του κατασκευαστή για το κάθε εξάρτημα και καλώδιο που θα προσφερθεί	Ναι		
32	Στην τεχνική προσφορά να συμπεριλαμβάνονται κατάλογος και χαρακτηριστικά των συσκευών που θα χρησιμοποιηθούν για τον έλεγχο του συστήματος	Ναι		
33	Όλες οι καλωδιώσεις και τα ενδιάμεσα εξαρτήματα πρέπει να ελεγχθούν πλήρως με βάση τις διαδικασίες ελέγχου που προβλέπονται στη προδιαγραφή EN 50346 ή εναλλακτικά IEC 61935-1· ενδεικτικά αναφέρεται ότι κάθε πρίζα χαλκού θα πρέπει να ελεγχθεί με category 6 level II cable tester σε standard autotest· οι μετρήσεις θα παραδοθούν στο ΚΗΔ σε ηλεκτρονική μορφή	Ναι		
34	Όλα τα σφάλματα που τυχόν διαπιστωθούν πρέπει να διορθώνονται πριν προχωρήσουν οι δοκιμές	Ναι		

ΠΤΠ 4.6: Ελάχιστα τεχνικά χαρακτηριστικά δρομολογητών NAT

A/A	Περιγραφή / Προδιαγραφές	Απαιτήση	Απάντηση	Παραπομπή
1	Πλήθος δρομολογητών	≥ 2		
2	Αρθρωτή (modular) αρχιτεκτονική με δυνατότητα επέκτασης με την προσθήκη κάρτας	Ναι		
3	Αριθμός θέσεων για τοποθέτηση καρτών επέκτασης που φέρουν θύρες συνδέσεων τοπικού δικτύου (LAN) ή ευρείας περιοχής (WAN)	≥ 1		
4	Υποστήριξη εν λειτουργία αντικατάστασης καρτών επέκτασης	Ναι		
5	Δυνατότητα ανάρτησης σε rack 19 ιντσών	Ναι		
6	Ύψος chassis	≤ 2 RU		
7	Τροφοδοσία 230 VAC, 50 Hz	Ναι		
8	Πλήθος τροφοδοτικών, καθένα εκ των οποίων να μπορεί να υποστηρίξει μόνο του τη λειτουργία του δρομολογητή	≥ 2		
9	Πλήθος WAN θυρών 10 Gigabit Ethernet, οι οποίες να μπορούν να υποστηρίξουν τα πρωτόκολλα 10GBase-SR και 10GBase-LR με απλή αλλαγή πομποδέκτη (transceiver)	≥ 2		

A/A	Περιγραφή / Προδιαγραφές	Απαίτηση	Απάντηση	Παραπομπή
10	Πλήθος WAN θυρών Gigabit Ethernet οι οποίες να μπορούν να υποστηρίξουν τα πρωτόκολλα 1000Base-SX, 1000Base-LH και 1000Base-T με απλή αλλαγή πομποδέκτη (transceiver)	≥ 6		
11	Ασύγχρονη θύρα για διαχείριση μέσω τερματικού (console port).	Ναι		
12	Ταχύτητα μεταγωγής δεδομένων	≥ 20 Gbps		
13	Χωρητικότητα μνήμης flash επαρκής για αποθήκευση δύο τουλάχιστον λειτουργικών συστημάτων	Ναι		
14	Υποστήριξη ARP	Ναι		
15	Υποστήριξη IEEE 802.1Q trunking	Ναι		
16	Υποστήριξη L2TP (RFC 2661)	Ναι		
17	Υποστήριξη λειτουργίας DHCP Server και DHCP Relay	Ναι		
18	Υποστήριξη Virtual Router Redundancy Protocol (VRRP)	Ναι		
19	Υποστήριξη δρομολόγησης unicast IPv4 κίνησης με τα πρωτόκολλα δρομολόγησης: <ul style="list-style-type: none"> • RIP v.2 • OSPF • IS-IS 	Ναι		
20	Υποστήριξη δρομολόγησης multicast IPv4 κίνησης με το πρωτόκολλο δρομολόγησης PIM (dense mode και sparse mode)	Ναι		
21	Υποστήριξη δρομολόγησης unicast IPv6 κίνησης με τα πρωτόκολλα δρομολόγησης: <ul style="list-style-type: none"> • RIP-ng • OSPF v.3 	Ναι		
22	Υποστήριξη δρομολόγησης multicast IPv6 κίνησης με το πρωτόκολλο δρομολόγησης PIM	Ναι		
23	Υποστήριξη Web Cache Communication Protocol (WCCP) v2	Ναι		
24	Υποστήριξη Network Address Translation (NAT)	Ναι		
25	Υποστήριξη NAT Stateful Switch Over μεταξύ των δύο υπό προμήθεια δρομολογητών	Ναι		
26	Υποστήριξη GRE Tunneling (RFC 1701,1702)	Ναι		

A/A	Περιγραφή / Προδιαγραφές	Απαίτηση	Απάντηση	Παραπομπή
27	Υποστήριξη Next Hop Resolution Protocol (NHRP) (RFC 2332)	Ναι		
Υπηρεσίες – Μηχανισμοί – Πρότυπα ασφάλειας				
28	Υποστήριξη χρήσης φίλτρων ελέγχου και περιορισμού της κίνησης (access lists) με βάση τις IP διευθύνσεις αποστολέα και παραλήπτη, τα χρησιμοποιούμενα πρωτόκολλα 4 ^{ου} επιπέδου (UDP, TCP, ICMP κλπ) και τις εφαρμογές (protocol numbers)	Ναι		
29	Υποστήριξη μηχανισμού αποτροπής εκτέλεσης τροποποιημένου/κακόβουλου λογισμικού κατά την εκκίνηση και την λειτουργία του δρομολογητή	Ναι		
30	Υποστήριξη ελέγχου εκτέλεσης τροποποιημένου/κακόβουλου λογισμικού κατά τη λειτουργία του δρομολογητή	Ναι		
31	Υποστήριξη ελέγχου ότι το υλικό του μεταγωγέα είναι αυθεντικό και μη τροποποιημένο	Ναι		
32	Υποστήριξη πιστοποίησης διαχειριστών με τα πρωτόκολλα: <ul style="list-style-type: none"> • RADIUS • TACACS+ 	Ναι		
33	Κάλυψη προδιαγραφών ασφάλειας και ηλεκτρομαγνητικής εκπομπής: <ul style="list-style-type: none"> • EN 60950-1 • EN 55022 • EN 55024 • EN 61000-6-1 • CE Marking 	Ναι		
Υπηρεσίες διασφάλισης ποιότητας υπηρεσιών				
34	Υποστήριξη τεχνικών Queuing (Weighted Fair Queuing, Priority Queuing, Low Latency Queuing και Custom Queuing ή άλλες λειτουργικά ισοδύναμες) με σκοπό τον ορισμό προτεραιοτήτων στην εξυπηρέτηση συγκεκριμένων εφαρμογών	Ναι		
35	Υποστήριξη Weighted Random Early Detection (WRED)	Ναι		

A/A	Περιγραφή / Προδιαγραφές	Απαίτηση	Απάντηση	Παραπομπή
36	Υποστήριξη κατηγοριοποίησης των εισερχόμενων πακέτων με βάση το πεδίο Differentiated Services Code Point (DSCP) του IP πακέτου και βάσει πληροφορίας 3 ^{ου} - 4 ^{ου} επιπέδου που να περιλαμβάνει κατ' ελάχιστον: <ul style="list-style-type: none"> • IP διεύθυνση αποστολέα και παραλήπτη • πόρτα 4^{ου} επιπέδου (TCP/UDP) πηγής και προορισμού 	Ναι		
37	Υποστήριξη traffic shaping	Ναι		
38	Υποστήριξη Hierarchical QoS	Ναι		
39	Υποστήριξη καθορισμού ανεξάρτητης πολιτικής δρομολόγησης, για δεδομένα διαφορετικών εφαρμογών (policy-based routing)	Ναι		
40	Υποστήριξη RTP header compression	Ναι		
Υπηρεσίες διαχείρισης				
41	Υποστήριξη SNMP, SNMP v2c και SNMP v3	Ναι		
42	Υποστήριξη RMON (alarms & events)	Ναι		
43	Υποστήριξη διαχείρισης τοπικά με command line interface μέσω του console port	Ναι		
44	Υποστήριξη απομακρυσμένης διαχείρισης μέσω SSH	Ναι		
45	Υποστήριξη Network Time Protocol (NTP)	Ναι		
46	Υποστήριξη YANG data modeling (RFC 6020)	Ναι		
47	Υποστήριξη τηλεμετρίας με βάση τα IETF YANG models	Ναι		
48	Υποστήριξη NETCONF (RFC 6241)	Ναι		
Επεκτασιμότητα – επιπλέον δυνατότητες μετά από προσθήκη υλικού ή/και αδειών				
49	Δυνατότητα αναβάθμισης λογισμικού χωρίς επανεκκίνηση του δρομολογητή	Ναι		
50	Δυνατότητα για IPsec DES και 3DES κρυπτογράφησης	Ναι		
51	Δυνατότητα stateful firewall	Ναι		
52	Δυνατότητα Zone-Based Policy Firewall	Ναι		
53	Δυνατότητα διαμοιρασμού της κίνησης (load balancing) πάνω από συνδέσεις διαφορετικού κόστους	Ναι		

A/A	Περιγραφή / Προδιαγραφές	Απαίτηση	Απάντηση	Παραπομπή
54	Δυνατότητα λειτουργίας Session Border Controller (SBC)	Ναι		
55	Δυνατότητα αναγνώρισης εφαρμογών σε επίπεδο 7 (application recognition), κατηγοριοποίησής τους και ελέγχου του εύρους ζώνης που καταλαμβάνουν	Ναι		
Λοιπές προδιαγραφές				
56	Μη ύπαρξη ανακοίνωσης από την κατασκευάστρια εταιρεία για προγραμματισμένη λήξη παραγωγής του προσφερόμενου μοντέλου	Ναι		

Εγγύηση καλής λειτουργίας

Για τα υπό προμήθεια είδη απαιτείται **εγγύηση καλής λειτουργίας διάρκειας 5 ετών** από την ημερομηνία παραλαβής του έργου. Η εγγύηση πρέπει να καλύπτει οποιαδήποτε βλάβη παρουσιαστεί στον εξοπλισμό.

Όλα τα εγκαθιστούμενα ανταλλακτικά και υλικά είναι πάντοτε της πρωτότυπης κατασκευάστριας εταιρίας και όμοια με τα αρχικά. Αν αυτό δεν είναι δυνατόν, λόγω αποδεδειγμένης αδυναμίας της κατασκευάστριας εταιρίας, τότε επιτρέπεται η αντικατάστασή τους από άλλα αντίστοιχα ή ανώτερων προδιαγραφών, κατόπιν έγκρισης του ΚΗΔ του ΑΠΘ.

Η αντικατάσταση του προβληματικού εξοπλισμού πραγματοποιείται από το προσωπικό του ΚΗΔ.

Τυχόν έξοδα μεταφοράς από και προς το ΑΠΘ των προς αντικατάσταση υλικών βαρύνουν τον ανάδοχο.

Τεχνική υποστήριξη

Στο χρονικό διάστημα κατά το οποίο ο υπό προμήθεια εξοπλισμός βρίσκεται σε καθεστώς εγγύησης, σε κάθε περίπτωση βλάβης ειδικευμένος τεχνικός της αναδόχου εταιρείας θα μεταβαίνει στην Πανεπιστημιούπολη του ΑΠΘ εντός 3 εργάσιμων ωρών από έγγραφη ειδοποίηση (μέσω e-mail) των ορισμένων για αυτό το σκοπό εκπροσώπων του ΑΠΘ. Ο τεχνικός της αναδόχου εταιρείας θα αναγνωρίζει και θα καταγράφει τη βλάβη και θα προβαίνει στις απαραίτητες προμήθειες υλικών, ώστε ο εξοπλισμός να επανέλθει σε κατάσταση καλής λειτουργίας. Το ΚΗΔ θα παρέχει τις απαραίτητες διευκολύνσεις, αν αυτό ζητηθεί, ώστε η αναγνώριση του προβλήματος να γίνει και εξ αποστάσεως από τον ειδικευμένο τεχνικό της αναδόχου εταιρείας, αν ο εξοπλισμός είναι σε κατάσταση να δεχθεί απομακρυσμένες συνδέσεις. Σε κάθε περίπτωση, η αναγνώριση του προβλήματος δεν μπορεί να διαρκέσει περισσότερο από 4 ώρες από τη γραπτή αναγγελία της βλάβης.

Ο ανάδοχος διατηρεί το δικαίωμα να μην πραγματοποιήσει αναγνώριση του προβλήματος (είτε με επίτοπια επίσκεψη τεχνικού της είτε εξ αποστάσεως), αλλά σε αυτή την περίπτωση αυτόματα αποδέχεται την αναγνώριση της βλάβης, όπως αυτή αναφέρεται από τους τεχνικούς του ΚΗΔ του ΑΠΘ.

Ο ανάδοχος έχει υποχρέωση να παραδώσει εντός 16 εργάσιμων ωρών² από τη γραπτή αναγγελία της βλάβης, τον εξοπλισμό που έρχεται σε αντικατάσταση του προβληματικού εξοπλισμού, στα γραφεία του ΚΗΔ και να παραλάβει τα προβληματικά μέρη μετά την αντικατάστασή τους. Σε κάθε περίπτωση μεταφοράς εξοπλισμού από και προς το ΑΠΘ, τα μεταφορικά έξοδα επιβαρύνουν τον ανάδοχο. Το ΚΗΔ διατηρεί το δικαίωμα να πραγματοποιήσει την αντικατάσταση όχι άμεσα, αλλά εντός προγραμματισμένου χρονικού παραθύρου συντήρησης. Σε αυτή την περίπτωση το ΚΗΔ έχει την υποχρέωση να πραγματοποιήσει την αντικατάσταση εντός 5 εργάσιμων ημερών από την παραλαβή του ανταλλακτικού.

Εκτός από την αντικατάσταση προβληματικών μερών για την αντιμετώπιση προβλημάτων, ο ανάδοχος αναλαμβάνει την τεχνική υποστήριξη του ΚΗΔ σε οποιαδήποτε θέματα άπτονται της λειτουργίας του εξοπλισμού **για το χρονικό διάστημα που ο εξοπλισμός βρίσκεται σε εγγύηση. Η υποστήριξη περιλαμβάνει θέματα που αφορούν σε προβλήματα (όχι απαραίτητως στο υλικό), ρυθμίσεις (configuration) ή νέες εκδόσεις (upgrades) των λειτουργικών συστημάτων του υπό προμήθεια εξοπλισμού, καθώς και των πακέτων λογισμικού διαχείρισης IP τηλεφωνίας CUCM, CUC και IMP.** Για να είναι εφικτή η αναβάθμιση των πακέτων λογισμικού, ο ανάδοχος θα πρέπει να έχει μεριμνή-

² Ως εργάσιμες λογίζονται οι ώρες 8:00-16:00 των καθημερινών εργάσιμων ημερών.

σει να υπάρχει το **δικαίωμα μεταφοράς των υπό προμήθεια αδειών χρήσης σε περίπτωση αναβάθμισης της πλατφόρμας IP τηλεφωνίας σε νεότερη έκδοση**, εντός του χρονικού διαστήματος της εγγύησης.

Τα αιτήματα του ΚΗΔ για τεχνική υποστήριξη θα πρέπει να εξυπηρετούνται, είτε από τους ειδικευμένους τεχνικούς του αναδόχου, είτε από την ίδια την κατασκευάστρια εταιρεία, με τυποποιημένο μηχανισμό εξυπηρέτησης helpdesk. Σε περίπτωση που τα αιτήματα εξυπηρετούνται από τους τεχνικούς του αναδόχου, ο χρονικός ορίζοντας επίλυσης του προβλήματος θα πρέπει να είναι ο ίδιος με το χρονικό ορίζοντα που υπάρχει στα προβλήματα που εξυπηρετούνται απευθείας από την κατασκευάστρια εταιρεία. Σε περίπτωση που τα αιτήματα εξυπηρετούνται από τους τεχνικούς του αναδόχου, θα πρέπει να δοθεί ουσιαστική λύση στο πρόβλημα μέσα σε **10 εργάσιμες ώρες**. Σε αντίθετη περίπτωση θα πρέπει υποχρεωτικά να ζητηθεί η συνδρομή του κέντρου τεχνικής στήριξης της κατασκευάστριας εταιρείας, με τη δημιουργία “case” από τον ανάδοχο και φέρνοντας σε απευθείας επικοινωνία το ΚΗΔ με τους μηχανικούς του κέντρου τεχνικής στήριξης της κατασκευάστριας εταιρείας.

Για τη διασφάλιση ότι οι παρεχόμενες υπηρεσίες υποστήριξης είναι υψηλής ποιότητας, αφενός θα πρέπει ως απαραίτητο όρο (επί ποινή αποκλεισμού από τον διαγωνισμό) ο ανάδοχος να διαθέτει τουλάχιστον 1 εργαζόμενο με πιστοποίηση από τον αντίστοιχο κατασκευαστικό οίκο για την υποστήριξη του καλυπτόμενου εξοπλισμού και λογισμικού. Ο εργαζόμενος αυτός θα αναλάβει την εξυπηρέτηση των αιτημάτων υποστήριξης του ΚΗΔ του ΑΠΘ και θα συνδιαλέγονται απευθείας με το ΑΠΘ κατά τη διαδικασία αντιμετώπισης προβλημάτων.

Στη ζητούμενη εγγύηση και στις ζητούμενες υπηρεσίες τεχνικής υποστήριξης δεν περιλαμβάνεται η κάλυψη της καλωδιακής υποδομής, για την υποστήριξη της οποίας θα είναι εξ ολοκλήρου υπεύθυνο το ΚΗΔ ΑΠΘ, μετά την παραλαβή του έργου.

Άξονας Γ: Αναβάθμιση του οπτικοακουστικού εξοπλισμού αιθουσών διδασκαλίας ΑΠΘ και εμπλουτισμός των ψηφιακών εργαλείων υποστήριξης της ηλεκτρονικής μάθησης – Περιγραφή (Τμήματα 5-6)

Αντικείμενο του έργου είναι η αναβάθμιση του οπτικοακουστικού εξοπλισμών αιθουσών διδασκαλίας του ΑΠΘ με τον ταυτόχρονο εμπλουτισμό των ψηφιακών εργαλείων υποστήριξης της ηλεκτρονικής μάθησης μέσα από την υλοποίηση δράσεων που ομαδοποιούνται ως ακολούθως:

- Δράση 1: Αναβάθμιση οπτικοακουστικού εξοπλισμού αιθουσών διδασκαλίας ΑΠΘ
- Δράση 2: Υποδομές ψηφιακών περιβαλλόντων μάθησης για την υποστήριξη της ηλεκτρονικής μάθησης, της δια-βίου μάθησης και της ενίσχυσης της εξωστρέφειας και της συνεργασίας με άλλα Ιδρύματα/φορείς
- Δράση 3: Διαμόρφωση χώρου και υποδομή παραγωγής ανοικτών μαζικών διαδικτυακών μαθημάτων (studio)
- Δράση 4: Σύστημα κεντρικής διαχείρισης εξοπλισμού
- Δράση 5: Υποδομές υπηρεσιών τηλεκπαίδευσης χειρουργείων (χειρουργεία ανοικτού τύπου και λαπαροσκοπικού τύπου)

A/A	Περιγραφή	Δράσεις
Τμήμα 5	Αναβάθμιση οπτικοακουστικού εξοπλισμού αιθουσών διδασκαλίας ΑΠΘ, εμπλουτισμός των ψηφιακών εργαλείων υποστήριξης της ηλεκτρονικής μάθησης και δημιουργία κεντρικών υποδομών	1.Αναβάθμιση οπτικοακουστικού εξοπλισμού αιθουσών διδασκαλίας ΑΠΘ 2.Υποδομές ψηφιακών περιβαλλόντων μάθησης για την υποστήριξη της ηλεκτρονικής μάθησης, της δια-βίου μάθησης και της ενίσχυσης της εξωστρέφειας και της συνεργασίας με άλλα Ιδρύματα/φορείς 3.Υποδομή παραγωγής ανοικτών μαζικών διαδικτυακών μαθημάτων (studio) 4.Σύστημα κεντρικής διαχείρισης
Τμήμα 6	Υποδομή υπηρεσιών τηλεκπαίδευσης χειρουργείων (χειρουργεία ανοικτού τύπου και λαπαροσκοπικού τύπου)	5.Υποδομή υπηρεσιών τηλεκπαίδευσης χειρουργείων (χειρουργεία ανοικτού τύπου και λαπαροσκοπικού τύπου)

Τμήμα 5 – Δράση 1: Αναβάθμιση οπτικοακουστικού εξοπλισμού αιθουσών διδασκαλίας ΑΠΘ**Περιγραφή δράσης**

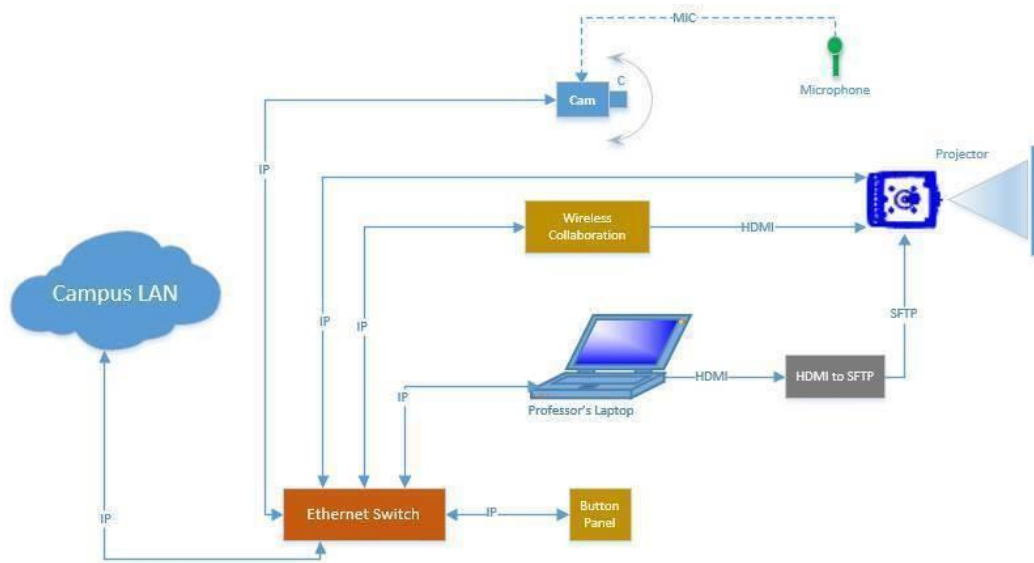
Στο πλαίσιο της δράσης θα αναβαθμιστεί ο οπτικο-ακουστικός εξοπλισμός 100 αιθουσών του ΑΠΘ. Η επιλογή των αιθουσών γίνεται με τρόπο που να καλύπτονται οι ανάγκες, όπως αυτές υποδεικνύονται από τα ίδια τα Τμήματα και ταυτόχρονα να εξασφαλίζονται οι λειτουργικές απαιτήσεις του έργου. Σε επίπεδο σχεδιασμού προβλέπεται η αναβάθμιση αιθουσών που απευθύνονται σε ακροατήρια 60-200 φοιτητών, χωρίς αυτό να αποκλείσει στην πράξη αναβαθμίσεις αιθουσών μεγαλύτερης ή μικρότερης χωρητικότητας αφού τα δομικά στοιχεία της προτεινόμενης λύσης δεν θα διαφοροποιηθούν αισθητά.

Η προτεινόμενη λύση περιλαμβάνει την προμήθεια και εγκατάσταση:

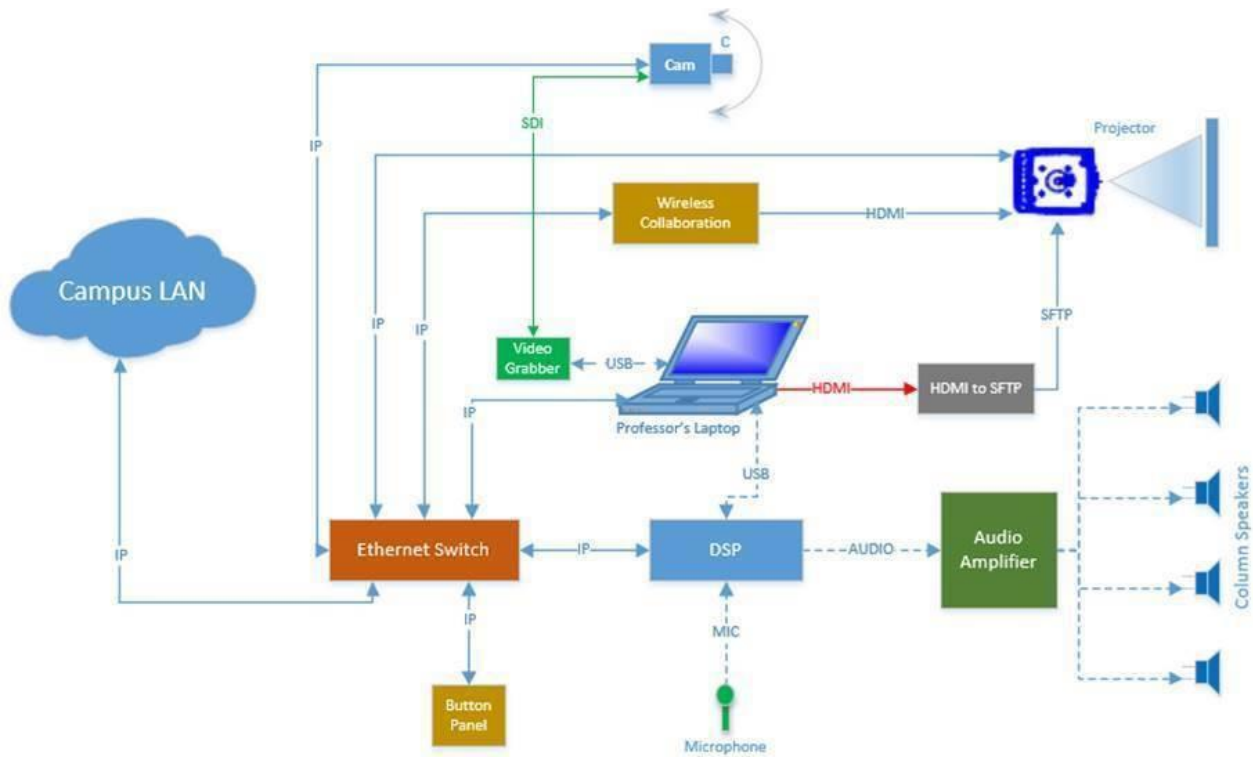
1. προβολικού συστήματος τεχνολογίας Laser υψηλής ευκρίνειας και φωτεινότητας με ενσωμάτωση οθόνης υψηλής αντίθεσης ή οθόνης προβολής (εξάρτηση από τις διαστάσεις της κάθε αίθουσας) ώστε να παρέχεται στους φοιτητές βέλτιστη ποιότητα εικόνας και ορατότητας. Ανάλογα με τις διαστάσεις του χώρου θα επιλεγεί κάποιος από τους ακόλουθους συνδυασμούς:
 - Προβολικό τεχνολογίας Laser φωτεινότητας τουλάχιστον 4.500 lumens σε συνδυασμό με οθόνη υψηλής αντίθεσης – Αίθουσα τύπου Α
 - Προβολικό τεχνολογίας Laser φωτεινότητας τουλάχιστον 5.500 lumens σε συνδυασμό με οθόνη προβολής - Αίθουσα τύπου Β
 - Προβολικό τεχνολογίας Laser UST φωτεινότητας τουλάχιστον 4.000 lumens σε συνδυασμό με οθόνη υψηλής αντίθεσης – Αίθουσα τύπου Γ
2. εξοπλισμού ασύρματης μετάδοσης της παρουσίασης, ώστε να μειωθεί στο ελάχιστο ο χρόνος προβολής από οποιοδήποτε υπολογιστή (διδάσκοντα/φοιτητή) αποδεσμεύοντας την παρουσίαση από την ανάγκη ύπαρξης σταθερού υπολογιστή σε κάθε αίθουσα ή από την ανάγκη ενσύρματης διασύνδεσης και αρχικού χρόνου ρύθμισης του φορητού υπολογιστή του παρουσιαστή.
3. κάμερας υψηλής ανάλυσης με ταυτόχρονη ηχητική εγκατάσταση που θα καλύπτει τις ανάγκες του διδάσκοντα ώστε να δίνεται η δυνατότητα είτε βιντεοσκόπησης της διάλεξης για μετέπειτα διάθεσή της μέσω της υπηρεσίας eLearning του ΑΠΘ, είτε τη ζωντανή διαδικτυακή μετάδοσή της ώστε να μπορούν φοιτητές να την παρακολουθήσουν από οπουδήποτε.
4. σε επιλεγμένες αίθουσες Τύπου Γ θα προστεθεί ο απαραίτητος ηχητικός εξοπλισμός (ψηφιακός επεξεργαστής ήχου, ενισχυτής, ηχεία) και απαραίτητα παρελκόμενα (HDMI to USB grabber) ώστε οι αίθουσες να μπορούν να υποστηρίξουν βασική λειτουργικότητα web conferencing
5. τοπικού συστήματος συναγερμού σε κάθε αίθουσα για την ασφάλεια του εξοπλισμού που θα εγκατασταθεί.

Η αρχική χωροθέτηση του έργου έχει ολοκληρωθεί μετά από τη συγκέντρωση και επεξεργασία των αιτημάτων των Τμημάτων μέσω ηλεκτρονικού ερωτηματολογίου. Η τελική χωροθέτηση και ο αριθμός αιθουσών ανά τύπο αίθουσας θα οριστικοποιηθούν κατά τη φάση της μελέτης εφαρμογής με τον συνολικό αριθμό αιθουσών που θα αναβαθμιστούν να ανέρχεται τελικά κατ' ελάχιστον σε 100 αίθουσες. Η διάθεση και η εγκατάσταση του εξοπλισμού στις αίθουσες Τμημάτων του ΑΠΘ σημαίνει την αποδοχή συγκεκριμένης πολιτικής διάθεσης εξοπλισμού από αυτά.

Τα τυπικά διαγράμματα εξοπλισμού και διασυνδέσεων ανά τύπο αίθουσας είναι ως ακολούθως:



Τυπικό διάγραμμα εξοπλισμού αίθουσας τύπου Α, Β και Γ



Τυπικό διάγραμμα εξοπλισμού αίθουσας τύπου Γ με Webconference

Η δε κατανομή του εξοπλισμού ανά τύπο αίθουσας είναι η ακόλουθη:

A/A	Περιγραφή	Αίθουσα Τύπου Α	Αίθουσα Τύπου Β	Αίθουσα Τύπου Γ	Αίθουσα Τύπου Γ με Webcon-ference	Σύνολο
1	Προβολικό Laser DLP τύπου Α	30	-	-	-	30
2	Οθόνη Προβολής τύπου Α	30	-	-	-	30
3	Προβολικό Laser DLP τύπου Β	-	40	-	-	40
4	Οθόνη Προβολής τύπου Β	-	40	-	-	40
5	Προβολικό Laser DLP τύπου Γ	-	-	10	20	30
6	Οθόνη Προβολής τύπου Γ	-	-	10	20	30
7	Μετατροπέας HDMI to SDI	-	-	-	20	20
8	Video Grabber	-	-	-	20	20
9	Ψηφιακός επεξεργαστής ήχου	-	-	-	20	20
10	Ενισχυτής	-	-	-	20	20
11	Ηχεία	-	-	-	40	40
12	Σύστημα κάμερας υψηλής ανάλυσης (HD)	30	40	10	20	100
13	Wireless Presentation	30	40	10	20	100
14	Twisted Pair to HDMI Rx	30	-	10	20	60
15	HDMI to SFTP	30	40	10	20	100
16	Επίτοιχο Button Panel Χειρισμών	30	40	10	20	100
17	Ethernet Switch	30	40	10	20	100
18	Ασύρματο μικρόφωνο πέτου	30	40	10	20	100
19	Σύστημα Συναγερμού	30	40	10	20	100
	Rack Εξοπλισμού 7U	30	40	10	-	80
	Rack Εξοπλισμού 12U	-	-	-	20	20
	Υλικά Εγκατάστασης	30	40	10	20	100
	Εργασίες Εγκατάστασης	30	40	10	20	100

Χρόνος παράδοσης, εγγύηση καλής λειτουργίας και τεχνική υποστήριξη

Το χρονικό διάστημα της εγγύησης που απαιτείται για το σύνολο του εξοπλισμού δεν πρέπει να είναι μικρότερο των τριών (3) ετών και θα περιλαμβάνει:

- Δωρεάν εργασίες, υλικά και ανταλλακτικά
- Δωρεάν παροχή λογισμικού αναβάθμισης και απομακρυσμένη υποστήριξη για την σχετική εργασία αναβάθμισης που θα γίνεται από τους τεχνικούς του ΑΠΘ.

Οι χρόνοι απόκρισης και αποκατάστασης βλαβών από τον ανάδοχο κατά την διάρκεια της εγγύησης θα πρέπει να περιλαμβάνουν:

- Μέγιστος χρόνος απόκρισης του help desk του Αναδόχου σε περίπτωση βλάβης, μικρότερος ή ίσος από οκτώ (8) εργάσιμες ώρες, από πιστοποιημένο προσωπικό.
- Μέγιστος χρόνος αποκατάστασης βλάβης για τα εγκατεστημένα συστήματα, μικρότερος ή ίσος από επτά (7) εργάσιμες ημέρες, από πιστοποιημένο προσωπικό.

Πίνακες Τεχνικών Προδιαγραφών Αίθουσα τύπου Α

ΠΤΠ 5.1: Προβολικό Laser DLP τύπου Α

A/A	Περιγραφή / Προδιαγραφή	Απαίτηση	Απάντηση	Παραπομπή
1	Πλήθος προβολικών Laser DLP τύπου Α	30 τεμ.		
2	Να αναφερθεί ο Κατασκευαστής, Σειρά, Μοντέλο	ΝΑΙ		
3	Πιστοποιητικά κατασκευαστή	CE, RoHS		
4	Εγγενής ανάλυση 1080p (1920 x 1080)	ΝΑΙ		
5	Αναλογία σχηματιζόμενης εικόνας 16:9	ΝΑΙ		
6	Φωτεινότητα 4500 lumens	ΝΑΙ		
7	Ελάχιστος χρόνος ζωής λάμπας	≥ 30.000 ώρες		
8	Οπτικό ζουμ 1.6x	ΝΑΙ		
9	Λόγος αντίθεσης 300.000:1	ΝΑΙ		
10	Συνδέσεις: <ul style="list-style-type: none"> • HDMI in x2 (2.0 & 1.4a) • VGA in x1 • VGA out x1 • Audio in 3.5mm mini-jack x2 • Mic in 3.5mm mini-jack x1 • Audio out 3.5mm mini-jack x1 • USB-A power 1.5A out x1 • RS-232 x1 • RJ-45 x1 • Micro-USB x1 • 12V trigger x1 	ΝΑΙ		
11	Να διαθέτει δυνατότητα κάθετες και οριζόντιας διόρθωσης τραπεζοειδούς +/- 30°	ΝΑΙ		
12	Να συμπεριλαμβάνεται IR χειριστήριο ελέγχου	ΝΑΙ		

A/A	Περιγραφή / Προδιαγραφή	Απαίτηση	Απάντηση	Παραπομπή
13	Να παρουσιάζει επίπεδα θορύβου 30dB	ΝΑΙ		
14	Να είναι τεχνολογίας DLP με πηγή φωτός τύπου Laser	ΝΑΙ		
15	Να προσφερθεί βάση ανάρτησης οροφής κατάλληλη για το συγκεκριμένο μοντέλο και το ύψος που θα εγκατασταθεί.	ΝΑΙ		
16	Να προσφερθεί ασάλινο καλώδιο ασφαλείας με πλαστικό περίβλημα, μήκους 1,8m με ενσωματωμένη κλειδαριά τεσσάρων ψηφίων	ΝΑΙ		
17	Εγγύηση καλής λειτουργίας (έτη)	≥ 3		

ΠΤΠ 5.2: Κεντρική οθόνη προβολής τύπου A

A/A	Περιγραφή / Προδιαγραφή	Απαίτηση	Απάντηση	Παραπομπή
1	Πλήθος κεντρικών οθονών προβολής τύπου A	30 τεμ.		
2	Να αναφερθεί ο Κατασκευαστής, Σειρά-Μοντέλο	ΝΑΙ		
3	Συνολικές διαστάσεις προβολής: <ul style="list-style-type: none"> • Πλάτος ≥ 290 cm • Ύψος ≥ 163 cm • Διαγώνιος ≥ 131" • Αναλογία εικόνας 16:9 	ΝΑΙ		
4	Ηλεκτρική αναδίπλωση	ΝΑΙ		
5	Υψηλής αντίθεσης με έμφαση στην αντίθεση σκούρων χρωμάτων	ΝΑΙ		
6	Συμβατή βάση στήριξης σε οροφή	ΝΑΙ		
7	Συμβατή βάση στήριξης σε κάθετο τοίχο	ΝΑΙ		
8	Πρόσθιας Προβολής	ΝΑΙ		
9	Γκριζα επιφάνεια προβολή (με ή χωρίς μαύρο πλαίσιο) από PVC film μη διαπερατό	ΝΑΙ		
10	Κέρδος	≥ 0,8		
11	Να υποστηρίζει προβολές μέχρι 4K	ΝΑΙ		
12	Το ύφασμα θα ανήκει στην κατηγορία B1 (όχι εύκολα εύφλεκτο) σύμφωνα με το πρότυπο DIN 4102-Part 1	ΝΑΙ		
13	Εγγύηση καλής λειτουργίας (έτη)	≥3		

Αίθουσα τύπου Β

ΠΤΠ 5.3: Προβολικό Laser DLP τύπου Β

Α/Α	Περιγραφή / Προδιαγραφή	Απαίτηση	Απάντηση	Παραπομπή
1	Πλήθος προβολικών Laser DLP τύπου Β	40 τεμ.		
2	Να αναφερθεί ο Κατασκευαστής, Σειρά, Μοντέλο	ΝΑΙ		
3	Πιστοποιητικά κατασκευαστή	CE		
4	Εγγενής ανάλυση FullHD 1920 x 1080	ΝΑΙ		
5	Αναλογία σχηματιζόμενης εικόνας 16:9	ΝΑΙ		
6	Φωτεινότητα 5500 lumens	ΝΑΙ		
7	Ελάχιστος χρόνος ζωής λάμπας ≥ 30.000 ώρες	ΝΑΙ		
8	Λόγος ζουμ 1,6:1	ΝΑΙ		
9	Λόγος αντίθεσης 500.000:1	ΝΑΙ		
10	Συνδέσεις: <ul style="list-style-type: none"> • HDMI in x2 (2.0 & 1.4a) • VGA in x2 • VGA out x1 • S-Video in x1 • Composite in x1 • Audio in 3.5mm mini-jack x1 • Mic/Audio in 3.5mm mini-jack x1 • Audio out 3.5mm mini-jack x1 • USB-A power 1.5A out x1 • RS-232 x1 • RJ-45 x1 • HDBaseT x1 	ΝΑΙ		
11	Να διαθέτει δυνατότητα κάθετες και οριζόντιας διόρθωσης τραπεζοειδούς +/- 30°	ΝΑΙ		
12	Να παρουσιάζει ομοιομορφία 85%	ΝΑΙ		
13	Να παρουσιάζει επίπεδα θορύβου < 27dBA στους 0°F / -17.8°C	ΝΑΙ		
14	Να είναι τεχνολογίας DLP με πηγή φωτός τύπου Laser	ΝΑΙ		
15	Να προσφερθεί βάση ανάρτησης οροφής κατάλληλη για το συγκεκριμένο μοντέλο και το ύψος που θα εγκατασταθεί.	ΝΑΙ		

A/A	Περιγραφή / Προδιαγραφή	Απαίτηση	Απάντηση	Παραπομπή
16	Να προσφερθεί ασφάλινο καλώδιο ασφαλείας με πλαστικό περίβλημα, μήκους 1,8m με ενσωματωμένη κλειδαριά τεσσάρων ψηφίων	ΝΑΙ		
17	Εγγύηση καλής λειτουργίας (έτη)	≥ 3		

ΠΤΠ 5.4: Κεντρική οθόνη προβολής τύπου Β

A/A	Περιγραφή / Προδιαγραφή	Απαίτηση	Απάντηση	Παραπομπή
1	Κεντρική οθόνη προβολής τύπου Β	40 τεμ.		
2	Να αναφερθεί ο Κατασκευαστής, Σειρά-Μοντέλο	ΝΑΙ		
3	Συνολικές διαστάσεις προβολής: <ul style="list-style-type: none"> • Πλάτος ≥ 390 cm. • Ύψος ≥ 219 cm • Διαγώνιος ≥ 176" • Αναλογία εικόνας 16:9 	ΝΑΙ		
4	Ηλεκτρική αναδίπλωση	ΝΑΙ		
5	Υψηλής αντίθεσης με έμφαση στην αντίθεση σκούρων χρωμάτων	ΝΑΙ		
6	Συμβατή βάση στήριξης σε οροφή	ΝΑΙ		
7	Συμβατή βάση στήριξης σε κάθετο τοίχο	ΝΑΙ		
8	Πρόσθιας Προβολής	ΝΑΙ		
9	Λευκή επιφάνεια προβολή (με μαύρο πλαίσιο) από PVC film μη διαπερατό	ΝΑΙ		
10	Κέρδος ≥ 1	ΝΑΙ		
11	Να υποστηρίζει προβολές μέχρι 4K	ΝΑΙ		
12	Το ύφασμα θα ανήκει στην κατηγορία B1 (όχι εύκολα εύφλεκτο) σύμφωνα με το πρότυπο DIN 4102-Part 1	ΝΑΙ		
13	Εγγύηση καλής λειτουργίας (έτη)	≥ 3		

Αίθουσα τύπου Γ

ΠΤΠ 5.5: Προβολικό Laser DLP (UST) τύπου Γ

A/A	Περιγραφή / Προδιαγραφή	Απαίτηση	Απάντηση	Παραπομπή
1	Πλήθος προβολικών Laser DLP (UST) τύπου Γ	30 τεμ.		
2	Να αναφερθεί ο Κατασκευαστής, Σειρά, Μοντέλο	ΝΑΙ		
3	Πιστοποιητικά κατασκευαστή	CE, RoHS		
4	Εγγενής ανάλυση FullHD (1920 x 1080)	ΝΑΙ		
5	Αναλογία σχηματιζόμενης εικόνας 16:9	ΝΑΙ		
6	Φωτεινότητα 4000 lumens	ΝΑΙ		
7	Ελάχιστος χρόνος ζωής λάμπας ≥ 30.000 ώρες	ΝΑΙ		
8	Λόγος προβολής 0.25	ΝΑΙ		
9	Λόγος αντίθεσης 100.000:1	ΝΑΙ		
10	Συνδέσεις: <ul style="list-style-type: none"> • HDMI in x2 • VGA in x1 • VGA out x1 • Audio in 3.5mm mini-jack x1 • Mic in 3.5mm mini-jack x1 • RCA in x2 • Audio out 3.5mm mini-jack x1 • Composite in x1 • RS-232 x1 • RJ-45 x1 • USB-B x1 (Service) • 12V trigger x1 	ΝΑΙ		
11	Να διαθέτει δυνατότητα κάθετες και οριζόντιας διόρθωσης τραπεζοειδούς +/- 40°	ΝΑΙ		
12	Να συμπεριλαμβάνεται χειριστήριο απομακρυσμένου ελέγχου	ΝΑΙ		
13	Να παρουσιάζει επίπεδα θορύβου 28dB	ΝΑΙ		
14	Να είναι τεχνολογίας DLP με πηγή φωτός τύπου Laser	ΝΑΙ		
15	Να προσφερθεί βάση ανάρτησης οροφής κατάλληλη για το συγκεκριμένο μοντέλο και το ύψος που θα εγκατασταθεί.	ΝΑΙ		

16	Να προσφερθεί ατσάλινο καλώδιο ασφαλείας με πλαστικό περίβλημα, μήκους 1,8m με ενσωματωμένη κλειδαριά τεσσάρων ψηφίων	ΝΑΙ		
17	Εγγύηση καλής λειτουργίας (έτη)	≥ 3		

ΠΤΠ 5.6: Κεντρική οθόνη προβολής τύπου Γ

A/A	Περιγραφή / Προδιαγραφή	Απαίτηση	Απάντηση	Παραπομπή
1	Πλήθος κεντρικών οθονών προβολής τύπου Γ	30 τεμ.		
2	Να αναφερθεί ο Κατασκευαστής, Σειρά-Μοντέλο	ΝΑΙ		
3	Συνολικές διαστάσεις προβολής: <ul style="list-style-type: none"> • Πλάτος ≥ 240 cm • Ύψος ≥ 135 cm • Διαγώνιος ≥ 108" • Αναλογία εικόνας 16:9 	ΝΑΙ		
4	Ηλεκτρική αναδίπλωση	ΝΑΙ		
5	Υψηλής αντίθεσης με έμφαση στην αντίθεση σκούρων χρωμάτων	ΝΑΙ		
6	Συμβατή βάση στήριξης σε οροφή	ΝΑΙ		
7	Συμβατή βάση στήριξης σε κάθετο τοίχο	ΝΑΙ		
8	Πρόσθιας Προβολής	ΝΑΙ		
9	Γκρίζα επιφάνεια προβολή (με ή χωρίς μαύρο πλαίσιο) από PVC film μη διαπερατό	ΝΑΙ		
10	Κέρδος ≥ 0,8	ΝΑΙ		
11	Να υποστηρίζει προβολές μέχρι 4K	ΝΑΙ		
12	Το ύφασμα θα ανήκει στην κατηγορία B1 (όχι εύκολα εύφλεκτο) σύμφωνα με το πρότυπο DIN 4102-Part 1	ΝΑΙ		
13	Εγγύηση καλής λειτουργίας (έτη)	≥ 3		

Πρόσθετος εξοπλισμός για Αίθουσα τύπου Γ με webconference

ΠΤΠ 5.7: Μετατροπέας σήματος HDMI σε SDI

A/A	Περιγραφή / Προδιαγραφή	Απαίτηση	Απάντηση	Παραπομπή
1	Πλήθος μετατροπέων σήματος HDMI σε SDI	20 τεμ.		
2	Να αναφερθεί ο Κατασκευαστής, Σειρά, Μοντέλο	ΝΑΙ		

3	Πιστοποιητικά κατασκευαστή	CE		
4	Επαγγελματικού τύπου μετατροπέας σήματος βίντεο τυπικής (SD) και υψηλής (HD) ανάλυσης διεπαφής HDMI σε SDI	ΝΑΙ		
5	Είσοδος HDMI τύπου A	ΝΑΙ		
6	Έξοδος SDI με αυτόματη ταυτοποίηση με τον τύπο του σήματος εισόδου (SD, HD ή 3G-SDI)	ΝΑΙ		
7	Να διαθέτει δυνατότητα επανασυγχρονισμού (reclocking)	ΝΑΙ		
8	Να διαθέτει διεπαφή τύπου USB για τροφοδοσία, παραμετροποίηση και αναβάθμιση λογισμικού	ΝΑΙ		
9	Να υποστηρίζει πρότυπα SDI: <ul style="list-style-type: none"> • NTSC (525i με ρυθμό ανανέωσης καρέ 29.97fps) και • PAL (625i με ρυθμό ανανέωσης καρέ 25fps) 	ΝΑΙ		
10	Να υποστηρίζει πρότυπα HDMI: <ul style="list-style-type: none"> • NTSC (525i με ρυθμό ανανέωσης καρέ 29.97fps), • PAL (625i με ρυθμό ανανέωσης καρέ 25fps) • 720p με ρυθμό ανανέωσης καρέ 50, 59.94 και 60fps • 1080p με ρυθμό ανανέωσης καρέ 24, 25, 29.97, 30, 50, 59.94, και 60fps • 1080i με ρυθμό ανανέωσης καρέ 50, 59.94, 60fps 	ΝΑΙ		
11	Να είναι δυνατή η επιλογή τύπου σήματος video της εξόδου SDI μεταξύ υψηλής (HD) και τυπικής (SD) ανάλυσης, καθώς και τύπος (μεταξύ A και B) από το χρήστη μέσω εφαρμογής παραμετροποίησης	ΝΑΙ		
12	Να διαθέτει χρωματική ακρίβεια 4:2:2 για τις επαφές SDI και HDMI	ΝΑΙ		
13	Να εξυπηρετεί χρωματικά συστήματα YUV και RGB για τις επαφές SDI και HDMI	ΝΑΙ		
14	Εγγύηση καλής λειτουργίας (έτη)	≥ 3		

ΠΤΠ 5.8: Video Grabber

A/A	Περιγραφή / Προδιαγραφή	Απαίτηση	Απάντηση	Παραπομπή
1	Πλήθος Video Grabbers	20 τεμ		
2	Να αναφερθεί ο Κατασκευαστής, Σειρά, Μοντέλο	ΝΑΙ		
3	Πιστοποιητικά κατασκευαστή	CE		
4	Να διαθέτει επαφές <ul style="list-style-type: none"> DVI-I (integrated, digital and analog) USB 3.0 Τύπου B 	ΝΑΙ		
5	Είσοδος: <ul style="list-style-type: none"> HDMI (audio compatible) VGA DVI 	ΝΑΙ		
6	Κωδικοποίηση και ανάλυση ήχου (HDMI): PCM στα 16-bit / 24-bit με συχνότητες δειγματοληψίας 32 kHz, 44.1 kHz και 48 kHz	ΝΑΙ		
7	Ανάλυση ήχου εξόδου (UAC) : 16-bit με συχνότητα δειγματοληψίας 48 kHz stereo audio	ΝΑΙ		
8	Να διαθέτει σχεδόν μηδενική χρονοκαθυστέρηση καταγραφής	ΝΑΙ		
9	Υποστήριξη Λειτουργικών Συστημάτων (32-bit/64-bit): <ul style="list-style-type: none"> Windows 7, Windows 8.1, Windows 10 Mac OSX10.10 και άνω Linux distribution with kernel 3.5.0 και άνω 	ΝΑΙ		
10	Να υποστηρίζει διεπαφές USB 3.0 και USB2.0	ΝΑΙ		
11	Ανάλυση εισόδου: Τυπική και μη τυπική ανάλυση από 640 × 360 έως και 1920 × 1200	ΝΑΙ		
12	Υποστηριζόμενες αναλύσεις εξόδου (για ρυθμούς ανανέωσης καρέ 15, 23.97, 24, 25, 29.97, 30, 50, 59.94 και 60 fps) <ul style="list-style-type: none"> 640×360, 640×480 848×480, 960×540 1024×768, 1280×720 1280×1024, 1600×1200 1920×1080, 1920×1200 	ΝΑΙ		
13	Εγγύηση καλής λειτουργίας (έτη)	≥ 3		

ΠΤΠ 5.9: Ψηφιακός επεξεργαστής ήχου

A/A	Περιγραφή / Προδιαγραφή	Απαίτηση	Απάντηση	Παραπομπή
1	Πλήθος ψηφιακών επεξεργαστών ήχου	20 τεμ.		
2	Να αναφερθούν: Κατασκευαστής, Σειρά, Μοντέλο	ΝΑΙ		
3	Ποιότητα κατασκευής/ISO κατασκευαστή	ISO 9001/2015 ή ισοδύναμο		
4	Ψηφιακός μεταγωγέας και μείκτης σημάτων ήχου 6 εισόδων και 4 εξόδων με επεξεργασία σήματος, λειτουργία Ακύρωσης Ακουστικής Ηχούς	ΝΑΙ		
5	Να διαθέτει συνολικά 6 μονοφωνικές balanced ή unbalanced εισόδους ήχου μικροφωνικής ή line στάθμης με τροφοδοσία Phantom Power	ΝΑΙ		
6	Να παρουσιάζει εμπέδηση μεγαλύτερη από 10kΩ για όλες τις εισόδους ήχου	ΝΑΙ		
7	Να δέχεται σήματα εισόδου τυπικής στάθμης -60 dBV, +4dBu και -10 dBV με ρύθμιση κέρδους.	ΝΑΙ		
8	Να διαθέτει ξεχωριστή ρύθμιση στάθμης μεταξύ -18dB και +80dB με βήμα 0,1dB για τις εισόδους του	ΝΑΙ		
9	Να δέχεται μέγιστη στάθμη σήματος έως +21 dBu για κέρδος 0dB	ΝΑΙ		
10	Να παρουσιάζει στάθμη θορύβου εισόδου χαμηλότερη των -120dBV για κέρδος 40dB	ΝΑΙ		
11	Να παρουσιάζει τυπικό Λόγο Απόρριψης Κοινού Σήματος (CMRR) μεγαλύτερο των 60dB	ΝΑΙ		
12	Να διαθέτει συνολικά 4 μονοφωνικές (ή 2 στερεοφωνικές) balanced ή unbalanced εξόδους ήχου	ΝΑΙ		
13	Να παρουσιάζει εμπέδηση 50Ω για τις unbalanced και 100Ω για τις balanced εξόδους του.	ΝΑΙ		
14	Να παρουσιάζει σφάλμα κέρδους όχι μεγαλύτερο $\pm 0,1$ dB από κανάλι σε κανάλι	ΝΑΙ		
15	Να διαθέτει μέγιστη στάθμη μεγαλύτερη των +21dBu για balanced έξοδο και +15dBu για unbalanced έξοδο.	ΝΑΙ		

16	Να πραγματοποιεί επεξεργασία ήχου με συχνότητες δειγματοληψίας 48kHz και βάθος 24bit	ΝΑΙ		
17	Να διαθέτει ουρά Ακύρωσης Ακουστικής Ηχούς μεγαλύτερη από 200ms	ΝΑΙ		
18	Να διαθέτει ρυθμό σύγκλισης Ακύρωσης Ακουστικής Ηχούς έως και 60dB/sec	ΝΑΙ		
19	Να διαθέτει αλγόριθμο ακύρωσης θορύβου έως και 20dB επιλεγόμενο μέσω λογισμικού.	ΝΑΙ		
20	Να διαθέτει απόκριση συχνοτήτων από 20Hz έως 20kHz $\pm 0,2$ dB	ΝΑΙ		
21	Να παρουσιάζει ολική αρμονική παραμόρφωση και θόρυβο μικρότερο από 0,01% σε όλο το εύρος συχνοτήτων απόκρισης για μέγιστη στάθμη	ΝΑΙ		
22	Να παρουσιάζει λόγο σήματος προς θόρυβο μεγαλύτερο των 109dB(AA), 110 (AD), 115 (DA) σε όλο το εύρος συχνοτήτων απόκρισης για μέγιστη στάθμη balanced εξόδου	ΝΑΙ		
23	Να παρουσιάζει συνακρόαση μικρότερη από -90dB σε όλο το εύρος συχνοτήτων απόκρισης πλήρως διασυνδεδεμένος	ΝΑΙ		
24	Να διαθέτει γενική ρύθμιση έντασης από -100dB έως 0dB με βήμα 0,1dB	ΝΑΙ		
25	Να διαθέτει θύρα Ethernet (RJ-45) για τον έλεγχο και την εποπτεία λειτουργίας του μέσω LAN, WAN ή Διαδικτύου	ΝΑΙ		
26	Να διαθέτει σειριακή θύρα επικοινωνίας RS232 και θύρα ελέγχου USB	ΝΑΙ		
27	Εγγύηση καλής λειτουργίας (έτη)	≥ 3		

ΠΤΠ 5.10: Ενισχυτής

A/A	Περιγραφή / Προδιαγραφή	Απαίτηση	Απάντηση	Παραπομπή
1	Πλήθος Ενισχυτών	20 τεμ.		
2	Να αναφερθεί ο Κατασκευαστής, Σειρά, Μοντέλο	ΝΑΙ		
3	Ποιότητα κατασκευής/ISO κατασκευαστή	ISO 9001/2015 ή ισοδύναμο		

A/A	Περιγραφή / Προδιαγραφή	Απαίτηση	Απάντηση	Παραπομπή
4	Τύπου compact (half rack), rack-mountable 1U, Class D	ΝΑΙ		
5	Ψύξη: Δίχως ανεμιστήρες (fanless)	ΝΑΙ		
6	Να διαθέτει δύο αναλογικές εισόδους (ισοσταθμισμένες ή μη) εμπέδησης >10kΩ και τυπικής στάθμης +4dBu	ΝΑΙ		
7	Να διαθέτει δύο εξόδους 100V	ΝΑΙ		
8	Να παρέχει συνολική ισχύ εξόδου 200W (μετρούμενη στο 1 kHz με 0.1% THD) καταμεμημένη στα 100W ανά κανάλι.	ΝΑΙ		
9	Να διαθέτει απόκριση συχνοτήτων από 20Hz έως 20kHz ± 1 dB	ΝΑΙ		
10	Να παρουσιάζει λόγο σήματος προς θόρυβο μετρημένο στα 100 dB (μη σταθμισμένο) μεταξύ 20Hz και 20kHz	ΝΑΙ		
11	Συντελεστής απόσβεσης (Damping factor): >100 σε φορτίο εμπέδησης 100Ω	ΝΑΙ		
12	Να παρουσιάζει κέρδος τάσης τουλάχιστον 38dB	ΝΑΙ		
13	Να παρουσιάζει λόγο απόρριψης κοινού σήματος 75dB στο 1kHz	ΝΑΙ		
14	Να παρουσιάζει ολική αρμονική παραμόρφωση και θόρυβο 0,1% στο 1kHz	ΝΑΙ		
15	Θα φέρει φίλτρο διέλευσης υψηλών συχνοτήτων με διακόπτη επιλογής (switch-selectable) για αποκοπή συχνοτήτων κάτω από 80Hz	ΝΑΙ		
16	Θα φέρει πολλαπλά κυκλώματα προστασίας από βραχυκυκλώματα, υπερθερμάνσεις, σφάλματα DC	ΝΑΙ		
17	Θα διαθέτει αυτόματο περιοριστή ψαλιδίσματος (Clip) ώστε να ανιχνεύει την έναρξη της αποκοπής από τη σύγκριση των κυματομορφών εισόδου και εξόδου, να μειώνει αυτόματα το κέρδος και να αποφεύγονται οι ηχητικές στρεβλώσεις	ΝΑΙ		
18	Θα φέρει τεχνολογία διόρθωσης του συντελεστή ισχύος που θα απομακρύνει τις αρμονικές της γραμμής AC	ΝΑΙ		

A/A	Περιγραφή / Προδιαγραφή	Απαίτηση	Απάντηση	Παραπομπή
19	Θα εισέρχεται σε κατάσταση αναμονής μετά από 25 λεπτά (+/- 5 λεπτά) αδράνειας	ΝΑΙ		
20	Θα επανέρχεται σε καθεστώς πλήρους ισχύος (από κατάσταση αναμονής) σε λιγότερο από ένα δευτερόλεπτο μετά την ανίχνευση σήματος	ΝΑΙ		
21	Κατανάλωση σε κατάσταση stand-by	≤ 1 Watt		
22	ENERGY STAR® ενεργειακή πιστοποίηση	ΝΑΙ		
23	Θα υποστηρίζει απομακρυσμένο έλεγχο της θέσης σε κατάσταση αναμονής	ΝΑΙ		
24	Θα διαθέτει LED ενδείξεων για: <ul style="list-style-type: none"> ένδειξη υπερθέρμανσης ένδειξη παρουσίας σήματος εισόδου ένδειξη προειδοποίησης ψαλιδίσματος και ενεργοποίησης του κυκλώματος προστασίας 	ΝΑΙ		
25	Θα συμμορφώνεται με τα πρότυπα ασφαλείας CE, GS, και UL	ΝΑΙ		
26	Θα πληροί τα πρότυπα IEC 60065 και BS EN 60065	ΝΑΙ		
27	Θα συμμορφώνεται με τα πρότυπα EMI / EMC σύμφωνα με το CE, CISPR 22 Class B ή ισοδύναμο, CISPR 24 ή ισοδύναμο, EN55103- 2	ΝΑΙ		
28	Εγγύηση καλής λειτουργίας (έτη)	≥ 3		

ΠΤΠ 5.11: Ηχεία

A/A	Περιγραφή / Προδιαγραφή	Απαίτηση	Απάντηση	Παραπομπή
1	Πλήθος ηχείων	40 τεμ.		
2	Να αναφερθεί ο Κατασκευαστής, Σειρά, Μοντέλο	ΝΑΙ		
3	Ποιότητα κατασκευής/ISO κατασκευαστή	ISO 9001/2015 ή ισοδύναμο		
4	Θα παρέχουν οριζόντια διασπορά 180° στο 1kHz	ΝΑΙ		
5	Θα παρέχουν κάθετη διασπορά 25° στο 1kHz	ΝΑΙ		
6	Ονομαστικής ισχύς 80W RMS / 120W dynamic	ΝΑΙ		

A/A	Περιγραφή / Προδιαγραφή	Απαίτηση	Απάντηση	Παραπομπή
7	Θα παρέχουν επίπεδο ηχητικής πίεσης στο 1W/1m 98dB	ΝΑΙ		
8	Θα παρέχουν μέγιστο επίπεδο ηχητικής πίεσης στο 1m 116dB	ΝΑΙ		
9	Θα αναπαράγουν ήχο σε εύρος συχνοτήτων από 170Hz έως 20kHz	ΝΑΙ		
10	Θα διαθέτουν μετατροπείς ισχύος ονομαστικής τάσης 100V: <ul style="list-style-type: none"> • 80W • 40W • 30W 	ΝΑΙ		
11	Θα διαθέτουν 8 μεγάφωνα χαμηλών των 3.3"	ΝΑΙ		
12	Θα διαθέτουν 1 μεγάφωνο υψηλών της 1"	ΝΑΙ		
13	Εγγύηση καλής λειτουργίας (έτη)	≥ 3		

Εξοπλισμός για το σύνολο των αιθουσών

ΠΤΠ 5.12: Σύστημα κάμερας υψηλής ανάλυσης (HD)

A/A	Περιγραφή / Προδιαγραφή	Απαίτηση	Απάντηση	Παραπομπή
1	Πλήθος συστημάτων καμερών υψηλής ανάλυσης (HD)	100 τεμ.		
2	Να αναφερθεί ο Κατασκευαστής, Σειρά, Μοντέλο	ΝΑΙ		
3	Ποιότητα κατασκευής/ISO κατασκευαστή	ISO 9001/2015 ή ισοδύναμο		
4	Τύπος κάμερας: Pan-Tilt-Zoom (PTZ)	ΝΑΙ		
5	Αισθητήρας εικόνας: τύπου 1/2.3 MOS	ΝΑΙ		
6	Οριζόντια ανάλυση τουλάχιστον 1000 γραμμές	ΝΑΙ		
7	Zoom φακού τουλάχιστον 22x για διάφραγμα μεταξύ F1.6 και F4.3	ΝΑΙ		
8	Ψηφιακό Zoom τουλάχιστον 16x	ΝΑΙ		
9	Οριζόντια κίνηση τουλάχιστον 350 μοίρες	ΝΑΙ		
10	Κάθετη κίνηση τουλάχιστον 120 μοίρες	ΝΑΙ		
11	Ρύθμιση εστίασης φακού: Αυτόματη / Χειροκίνητη	ΝΑΙ		

A/A	Περιγραφή / Προδιαγραφή	Απαίτηση	Απάντηση	Παραπομπή
12	Να διαθέτει προεπιλεγμένες Λειτουργίες Εξισορρόπησης Λευκού	ΝΑΙ		
13	Διαθέτει και mic/line input	ΝΑΙ		
14	Ρύθμιση κέρδους: Αυτόματη / Χειροκίνητη από 0dB - 48dB	ΝΑΙ		
15	Λειτουργία σε πολύ χαμηλό φωτισμό (τουλάχιστον 0,7 lux)	ΝΑΙ		
16	Επαγγελματικό σύστημα video σήματος High Definition (FHD) 1080/50p	ΝΑΙ		
17	Έξοδος σήματος video HDMI ή SDI	ΝΑΙ		
18	Να υποστηρίζει τροφοδοσία μέσω Ethernet (POE+, ήτοι ένα καλώδια για τροφοδοσία, control & IP streaming)	ΝΑΙ		
19	Να διαθέτει κατ' ελάχιστον 50 θέσεις μνήμης για την αποθήκευση προκαθορισμένων θέσεων PTZ	ΝΑΙ		
20	Δυνατότητα IP streaming	ΝΑΙ		
21	Δυνατότητα ελέγχου από σειριακό interface RS422	ΝΑΙ		
22	Δυνατότητα ελέγχου από δικτυακό interface εντός τοπικού δικτύου (LAN)	ΝΑΙ		
23	Δυνατότητα ελέγχου από ενσύρματο χειριστήριο καμερών (joystick)	ΝΑΙ		
24	Δυνατότητα ελέγχου με IR τηλεχειριστήριο, το οποίο θα περιλαμβάνεται (στο σύνολο των 2 καμερών)	ΝΑΙ		
25	Δυνατότητα για κεντρική διαχείριση μέσω δικτύου IP και έλεγχο της εικόνας που λαμβάνει μέσω του stream που στέλνει τόσο από το web interface όσο και από τον αντίστοιχο controller	ΝΑΙ		
26	Υποστήριξη αναστροφής εικόνας	ΝΑΙ		
27	Υποστήριξη προσαρμογής σε οροφή	ΝΑΙ		
28	Υποστήριξη προσαρμογής σε κάθετο τοίχο	ΝΑΙ		
29	Υποστήριξη virtual PTZ USB driver μέσω της IP σύνδεσης	ΝΑΙ		

A/A	Περιγραφή / Προδιαγραφή	Απαίτηση	Απάντηση	Παραπομπή
30	Υποστήριξης του νέους πρωτοκόλλου NDI & NDI Hx που επιτρέπει μετάδοση σήματος υψηλής ανάλυσης μέσω δικτύου. Ιδιαίτερα χρήσιμο και σε φορητά συστήματα παραγωγής – καταγραφής – streaming, αφού πετυχαίνουμε μεταφορά σήματος, ελέγχου και τροφοδοσία κάμερας με ένα καλώδια μέχρι 100m	NAI		
31	Χρώμα σώματος κάμερας: Λευκό	NAI		
32	Εγγύηση καλής λειτουργίας (έτη)	≥ 3		

ΠΤΠ 5.13: Wireless Presentation/Collaboration

A/A	Περιγραφή / Προδιαγραφή	Απαίτηση	Απάντηση	Παραπομπή
1	Πλήθος Wireless Presentation/Collaboration	100 τεμ.		
2	Να αναφερθεί ο Κατασκευαστής, Σειρά, Μοντέλο	NAI		
3	Ποιότητα κατασκευής/ISO κατασκευαστή: ISO 9001/2015 ή ισοδύναμο	NAI		
4	Να είναι πιστοποιημένο σύμφωνα με το διεθνές πρότυπο για τη διαχείριση της ασφάλειας των πληροφοριών ISO / IEC 27001	NAI		
5	Να είναι εφικτός ο ασύρματος διαμοιρασμός περιεχομένου από προσωπικές συσκευές, όπως φορητοί Η/Υ, κινητά τηλέφωνα, ταμπλέτες	NAI		
6	Να υποστηρίζει τα ακόλουθα λειτουργικά συστήματα: <ul style="list-style-type: none"> Windows 7/8/8.1/10 32 & 64 bit macOS 10.14/10.15 (Catalina) Android 9 & 10 iOS 11, 12 & 13 	NAI		
7	Να διαθέτει φυσική υποστήριξη των εργοστασιακών προτύπων: <ul style="list-style-type: none"> Apple AirPlay Google Cast 	NAI		
8	Να διαθέτει θύρα εξόδου ψηφιακού σήματος εικόνας HDMI 1.2	NAI		
9	Να υποστηρίζει αναλύσεις εικόνας >= 1080p @ 60Hz	NAI		

A/A	Περιγραφή / Προδιαγραφή	Απαίτηση	Απάντηση	Παραπομπή
10	Να υποστηρίζει μέχρι 16 συνδεδεμένους χρήστες	ΝΑΙ		
11	Να έχει τη δυνατότητα ταυτόχρονης απεικόνισης έως ≥ 2 διαφορετικών πηγών	ΝΑΙ		
12	Να διαθέτει εξόδους σήματος ήχου: <ul style="list-style-type: none"> Μέσω της εξόδου HDMI Μέσω 3.5mm Stereo Jack S/PDIF 	ΝΑΙ		
13	Να διαθέτει πρωτόκολλα πιστοποίησης: <ul style="list-style-type: none"> WPA / WPA2 PSK 802.1x 	ΝΑΙ		
14	Να διαθέτει πρωτόκολλα ασύρματης μετάδοσης 2.4G (b/g/n) και 5G (a/n/ac), επιλεγόμενα	ΝΑΙ		
15	Να διαθέτει ≥ 1 θύρα USB 2.0 τύπου A – female	ΝΑΙ		
16	Να διαθέτει θύρα δικτύου Ethernet 100 Base-T	ΝΑΙ		
17	Να υποστηρίζει διαχείριση μέσω Web-interface	ΝΑΙ		
18	Να διαθέτει > 1 προσωποποιημένες οθόνες έναρξης	ΝΑΙ		
19	Να διαθέτει δυνατότητα απόδοσης πρόσβασης Επισκέπτη (guest access)	ΝΑΙ		
20	Να είναι διαχειρίσιμο και παρακολουθήσιμο από το Gateway λογισμικό διαχείρισης εξοπλισμού ασύρματης παρουσίασης που ζητείται στην ενότητα κεντρικών υποδομών	ΝΑΙ		
21	Να παρέχει τη δυνατότητα πρόσβασης, παραμετροποίησης, ελέγχου της κατάστασης του και απομακρυσμένης ενημέρωσης του firmware του, από το Gateway λογισμικό διαχείρισης εξοπλισμού ασύρματης παρουσίασης που ζητείται στην ενότητα κεντρικών υποδομών	ΝΑΙ		
22	Να διαθέτει αντικλεπτική κλειδαριά τύπου Kensington	ΝΑΙ		
23	Να διαθέτει πιστοποίηση CE	ΝΑΙ		
24	Να συμπεριλαμβάνεται κατάλληλο εξωτερικό τροφοδοτικό για σύδεση στο δίκτυο 220VAC/50Hz	ΝΑΙ		
25	Εγγύηση καλής λειτουργίας (έτη)	≥ 3		

ΠΤΠ 5.14: Twisted Pair to HDMI Rx

A/A	Περιγραφή / Προδιαγραφή	Απαίτηση	Απάντηση	Παραπομπή
1	Πλήθος Twisted Pair to HDMI Rx	60 τεμ.		
2	Να αναφερθεί ο Κατασκευαστής, Σειρά, Μοντέλο	ΝΑΙ		
3	Ποιότητα κατασκευής/ISO κατασκευαστή	ISO 9001/2015 ή ισοδύναμο		
4	Να υποστηρίζει την τεχνολογία DTP (Digital Twisted Pair – Ψηφιακή μετάδοση πάνω από συνεστραμμένα ζεύγη) για τη μεταφορά σημάτων πολυκάναλου ήχου, βίντεο και σημάτων ελέγχου, μέσω θωρακισμένου καλωδίου CATx.	ΝΑΙ		
5	Να έχει τη δυνατότητα τροφοδότησης από απόσταση μέσω της RJ45 θύρας σύνδεσης του εκπομπού ή του αντίστοιχου μεταγωγέα	ΝΑΙ		
6	Να υποστηρίζει αναλύσεις μέχρι 4096 x 2160 στα 30Hz για δειγματοληψία χρώματος 4:4:4 με μέγιστο βάθος τα 8 bit ανά χρώμα	ΝΑΙ		
7	Δυνατότητα μετάδοσης σήματος σε απόσταση: <ul style="list-style-type: none"> • 70m για ανάλυση μέχρι 1080p σε ρυθμό ανανέωσης 60Hz • 40m για ανάλυση μέχρι 4K UltraHD σε ρυθμό ανανέωσης 30Hz και 60Hz. 	ΝΑΙ		
8	Τύποι σήματος HDMI 1.4 , HDCP 2.2	ΝΑΙ		
9	Να διαθέτει ρυθμό μετάδοσης βίντεο HDMI στα 10.2 Gbps (3.4Gbps ανά χρώμα)	ΝΑΙ		
10	Να διαθέτει έξοδο σήματος video HDMI τύπου A	ΝΑΙ		
11	Θα διαθέτει οπτικές ενδείξεις παρουσίας σήματος και τροφοδοσίας	ΝΑΙ		
12	Να υποστηρίζει ενσωμάτωση ήχου στο σήμα video	ΝΑΙ		
13	Είσοδος ήχου: 1 x 3.5 mm stereo mini jack, μη ισοσταθμισμένη αναλογική στέρεο.	ΝΑΙ		
14	Να διασυνδέεται με τον πομπό μέσω επαφής RJ-45	ΝΑΙ		
15	Να διαθέτει σειριακή θύρα επικοινωνίας RS232	ΝΑΙ		
16	Να διαθέτει επαφή απομακρυσμένου (IR)	ΝΑΙ		

A/A	Περιγραφή / Προδιαγραφή	Απαίτηση	Απάντηση	Παραπομπή
17	Εγγύηση καλής λειτουργίας (έτη)	≥ 3		

ΠΤΠ 5.15: HDMI to SFTP

A/A	Περιγραφή / Προδιαγραφή	Απαίτηση	Απάντηση	Παραπομπή
1	Πλήθος HDMI to SFTP	100 τεμ.		
2	Να αναφερθούν Κατασκευαστής – Τύπος – Σειρά Μοντέλο.	ΝΑΙ		
3	Ποιότητα κατασκευής/ISO κατασκευαστή	ISO 9001/2015 ή ισοδύναμο		
4	Να υποστηρίζει την τεχνολογία DTP (Digital Twisted Pair – Ψηφιακή μετάδοση πάνω από συνεστραμμένα ζεύγη) για τη μεταφορά σημάτων πολυκάναλου ήχου, βίντεο και σημάτων ελέγχου, μέσω θωρακισμένου καλωδίου CATx.	ΝΑΙ		
5	Να διαθέτει ρυθμό μετάδοσης βίντεο στα 6.75 Gbps (2.25Gbps ανά χρώμα)	ΝΑΙ		
6	Να υποστηρίζει αναλύσεις μέχρι 1920 x 1200 ή 1080p στα 60Hz βάθος τα 8 bit ανά χρώμα και 2048 x 1080p (2K)	ΝΑΙ		
7	Να υποστηρίζει μορφοποίηση RGB	ΝΑΙ		
8	Να συμμορφώνεται με τα πρότυπα DVI 1.0, HDMI, HDCP 1.2 και EDID 1.3	ΝΑΙ		
9	Να διαθέτει είσοδο HDMI (ή DVI-D) τύπου A	ΝΑΙ		
10	Να διαθέτει είσοδο τύπου VGA (15-pin HD) εμπέδησης 75Ω και απώλειας επιστροφής <- 30dB	ΝΑΙ		
11	Να διαθέτει θύρα τύπου RJ-45 για τη διασύνδεσή του με αντίστοιχο δέκτη	ΝΑΙ		
12	Δυνατότητα μετάδοσης σήματος σε απόσταση 70m	ΝΑΙ		
13	Να διαθέτει δύο αναλογικές στερεοφωνκές εισόδους ήχου που να δέχονται unbalanced σήματα τυπικής στάθμης -10dBV μέσω ακροδέκτη mini jack 3.5mm	ΝΑΙ		

A/A	Περιγραφή / Προδιαγραφή	Απαίτηση	Απάντηση	Παραπομπή
14	Να ικανοποιεί τα πρότυπα ενσωματωμένου ψηφιακού ήχου: <ul style="list-style-type: none"> • PCM και PCM 2 καναλιών, • Dolby Digital 2/0, 2/0 Surround, 5.1 και EX • DTS Digital Surround 5.1 • DTS-ES Matrix 6.1 • DTS-ES Discrete 6.1 	ΝΑΙ		
15	Να υποστηρίζει ενσωμάτωση ψηφιακού ήχου στο σήμα DTP	ΝΑΙ		
16	Να διαθέτει σειριακή θύρα επικοινωνίας RS232	ΝΑΙ		
17	Να παρέχει ξεχωριστή διεπαφή USB για την παραμετροποίηση του	ΝΑΙ		
18	Θα συμμορφώνεται στα κανονιστικά πρότυπα CE	ΝΑΙ		
19	Εγγύηση καλής λειτουργίας (έτη)	≥ 3		

ΠΤΠ 5.16: Επίτοιχο Button Panel Χειρισμών

A/A	Περιγραφή / Προδιαγραφή	Απαίτηση	Απάντηση	Παραπομπή
1	Πλήθος επίτοιχων button panel χειρισμών	100 τεμ.		
2	Να αναφερθεί ο Κατασκευαστής, Σειρά, Μοντέλο	ΝΑΙ		
3	Ποιότητα κατασκευής/ISO κατασκευαστή	ISO 9001/2015 ή ισοδύναμο		
4	Ελεγκτής IP τεχνολογίας	ΝΑΙ		
5	Μνήμη: SDRAM >=512 MB, Flash >=512 MB	ΝΑΙ		
6	Να υποστηρίζει τα πρότυπα / πρωτόκολλα επικοινωνίας: DHCP, DNS, HTTP, HTTPS, ICMP, NTP, SFTP, SMTP, SNMP, SSH, TCP/IP, UDP/IP	ΝΑΙ		
7	Να διαθέτει στην πρόσοψη: <ul style="list-style-type: none"> • 6 δίχρωμα, προγραμματιζόμενα πλήκτρα με οπίσθιο φωτισμό και εναλλάξιμη ετικέτα • 1x περιστρεφόμενο κομβίο ελέγχου έντασης ήχου ή ελέγχου ειδικών λειτουργιών με ενδεικτικές λυχνίες σε συστοιχία τύπου LED 	ΝΑΙ		
8	Να διαθέτει διεπαφή σύνδεσης δικτύου τύπου RJ-45	ΝΑΙ		

A/A	Περιγραφή / Προδιαγραφή	Απαίτηση	Απάντηση	Παραπομπή
9	Να δέχεται τροφοδοσία μέσω σύνδεσης Ethernet (PoE 802.3af, class 3)	ΝΑΙ		
10	Να διαθέτει πρόσοψη άσπρου χρώματος	ΝΑΙ		
11	Εγγύηση καλής λειτουργίας (έτη)	≥ 3		

ΠΤΠ 5.17: Ethernet Switch

A/A	Περιγραφή / Προδιαγραφή	Απαίτηση	Απάντηση	Παραπομπή
1	Πλήθος Ethernet Switches	100 τεμ.		
2	Να αναφερθεί ο Κατασκευαστής, Σειρά-Μοντέλο	ΝΑΙ		
3	Ποιότητα κατασκευής, πιστοποιητικά	ISO 9001/2015 ή ισοδύναμο		
4	Υποστήριξη Spanning Tree Protocol (STP) <ul style="list-style-type: none"> 802.1d 802.1w (RSTP) 802.1s (MSTP) 	ΝΑΙ		
5	IEEE 802.3ad Link Aggregation Control Protocol (LACP)	ΝΑΙ		
6	Υποστήριξη VLANs <ul style="list-style-type: none"> ≥ ταυτόχρονα 256 active VLANs Port-based and 802.1Q tag-based VLANs Management VLAN Guest VLAN Generic VLAN Registration Protocol (GVRP) Generic Attribute Registration Protocol (GARP) 	ΝΑΙ		
7	Internet Group Management Protocol (IGMP) (versions 1, 2, and 3)	ΝΑΙ		
8	Head-Of-Line (HOL) blocking	ΝΑΙ		
9	Loopback detection	ΝΑΙ		
10	IPv4 routing <ul style="list-style-type: none"> ≥ 32 static routes ≥ 16 IP interfaces 	ΝΑΙ		
11	IPv6 routing	ΝΑΙ		

A/A	Περιγραφή / Προδιαγραφή	Απαίτηση	Απάντηση	Παραπομπή
12	DHCP relay at Layer 3	NAI		
13	Υποστήριξη CIDR	NAI		
14	UDP relay	NAI		
15	<p>Ασφάλεια</p> <ul style="list-style-type: none"> • SSL • SSH v1 and v2 • IEEE 802.1X, RADIUS, guest VLAN, single/multiple host mode, and single/multiple sessions • SCT • SSD • Port security • Storm control • DoS prevention • Access Control Lists (ACLs) \geq 512 Κανόνες • STP loopback guard 	NAI		
16	<p>QoS</p> <ul style="list-style-type: none"> • Επίπεδα προτεραιότητας \geq 8 hardware queues • Class of service : Port based; 802.1p VLAN priority based; IPv4/v6 IP precedence/Type of Service (ToS)/DSCP based; Differentiated Services (DiffServ); classification and re-marking ACLs, trusted QoS 	NAI		
17	<p>Υποστηριζόμενα πρότυπα</p> <ul style="list-style-type: none"> • IEEE 802.3 10BASE-T Ethernet • IEEE 802.3u 100BASE-TX Fast Ethernet • IEEE 802.3ab 1000BASE-T Gigabit Ethernet • IEEE 802.3ad Link Aggregation Control Protocol • IEEE 802.3z Gigabit Ethernet • IEEE 802.3x Flow Control • IEEE 802.3ad LACP • IEEE 802.1D (STP) 	NAI		
18	<p>Υποστήριξη IPV6</p> <ul style="list-style-type: none"> • IPv6 host mode • IPv6 over Ethernet • Dual IPv6/IPv4 stack 	NAI		

A/A	Περιγραφή / Προδιαγραφή	Απαίτηση	Απάντηση	Παραπομπή
	<ul style="list-style-type: none"> IPv6 neighbor and Router Discovery (ND) IPv6 stateless address auto configuration Path Maximum Transmission Unit (MTU) discovery Duplicate Address Detection (DAD) Internet Control Message Protocol (ICMP) version 6 IPv6 over IPv4 network with ISATAP USGv6 and IPv6 Gold Logo Πιστοποίηση 			
19	IPv6 QoS	NAI		
20	IPv6 ACL	NAI		
21	IPv6 εφαρμογές <ul style="list-style-type: none"> Web/SSL Telnet server/SSH Ping Traceroute SNTP TFTP SNMP RADIUS Syslog DNS client DHCP client DHCP autoconfig 	NAI		
22	Multicast Listener Discovery (MLD v1/2) snooping	NAI		
23	Υποστήριξη PoE+ <ul style="list-style-type: none"> 802.3at PoE+ 802.3af PoE 	NAI		
24	Αριθμός θυρών που υποστηρίζουν PoE	≥ 8		
25	Power στο PoE	≥ 62W		
26	Να διαθέτει τουλάχιστον τις ακόλουθες θύρες: 10 Gigabit Ethernet (8 Gigabit Ethernet, 2 Gigabit Ethernet combo)	NAI		
27	Εγγύηση καλής λειτουργίας (έτη)	≥ 3		

ΠΤΠ 5.18: Ασύρματα μικρόφωνα πέτου

A/A	Περιγραφή / Προδιαγραφή	Απαίτηση	Απάντηση	Παραπομπή
1	Πλήθος Ασύρματων Μικροφώνων Πέτου	100 τεμ.		
2	Να αναφερθεί ο Κατασκευαστής, Σειρά, Μοντέλο	ΝΑΙ		
3	Ποιότητα κατασκευής/ISO κατασκευαστή	ISO 9001/2015 ή ισοδύναμο		
4	Ο πομπός να παρέχει περίπου 10 ώρες λειτουργίας	ΝΑΙ		
5	Να διαθέτει ηχητική απόκριση συχνοτήτων 50 Hz – 16000 Hz (-3 dB)	ΝΑΙ		
6	Να διαθέτει εσωτερικές ενσωματωμένες κεραίες με αυτοματοποιημένη μεταγωγή κατά τη λήψη	ΝΑΙ		
7	Να διαθέτει θύρες εξισοροπημένου ήχου σε XLR & μη εξισοροπημένου ήχου σε jack	ΝΑΙ		
8	Ο πομπός να τροφοδοτείται από δύο μπαταρίες μεγέθους AA 1.5 V	ΝΑΙ		
9	Συνολική αρμονική παραμόρφωση μικρότερη από 0,9%	ΝΑΙ		
10	Πανκατευθυντικό, πυκνωτικό μικρόφωνο πέτου τύπου lavalier	ΝΑΙ		
11	Σηματοθορυβικός λόγος $\geq 103\text{dB}$ A	ΝΑΙ		
12	Ισχύς ασύρματης εκπομπής 10mW	ΝΑΙ		
13	Ευαισθησία μικρότερη από 3μV στα 52 dB(A)rms S/N	ΝΑΙ		
14	8 ομάδες συχνοτήτων καθεμία με μέχρι 12 εργοστασιακά προρυθμισμένα κανάλια	ΝΑΙ		
15	Εύρος ηχητικής ρύθμισης 40 dB με βήματα των 5dB	ΝΑΙ		
16	Συχνότητα συγχρονισμού στα 2,4 GHz με διαμόρφωση χαμηλής ισχύς OQPSK	ΝΑΙ		
17	Συχνότητες εκπομπής: <ul style="list-style-type: none"> • A: 548-572 MHz, GB: 606-630 MHz • B: 614-638 MHz • C: 766-790 MHz • D: 794-806 MHz • E: 821-832 MHz, 863-865 MHz • K: 925-937.5 MHz 	ΝΑΙ		

A/A	Περιγραφή / Προδιαγραφή	Απαίτηση	Απάντηση	Παραπομπή
18	Στιβαρή κατασκευή υλικού ABS	ΝΑΙ		
19	Εγγύηση καλής λειτουργίας (έτη)	≥ 3		

ΠΤΠ 5.19: Υλικά & εργασίες Εγκατάστασης

A/A	Περιγραφή / Προδιαγραφή	Απαίτηση	Απάντηση	Παραπομπή
1	Πλήθος Υλικών & εργασιών Εγκατάστασης	100 τεμ.		
2	Σύστημα Συναγερμού	100 τεμ		
3	Σύστημα Συναγερμού αποτελούμενο από κεντρική μονάδα, 2 παθητικούς ανιχνευτές, 2 επαφές, πληκτρολόγιο, εσωτερική σειρήνα, με δικτυακή σύνδεση & σετ μπαταριών 12V 7,0A & 12V 1,2A. Θα συνεργάζεται με το ζητούμενο κέντρο ελέγχου που αναφέρεται σε επόμενη Δράση	ΝΑΙ		
4	Rack Εξοπλισμού 7U	80 τεμ.		
5	Επίτοιχο 19" Rack 7U με βάθος 600mm	ΝΑΙ		
6	Rack Εξοπλισμού 12U	20 τεμ		
7	Επίτοιχο 19" Rack 12U με βάθος 600mm	ΝΑΙ		
8	Λοιπός ηλεκτρονικός και παθητικός εξοπλισμός ολοκλήρωσης λύσης (Integration) για 100 αίθουσες	ΝΑΙ		
9	Εργασίες εγκατάστασης καλωδιώσεων, εγκατάσταση, παραμετροποίηση του εξοπλισμού για 100 αίθουσες	ΝΑΙ		

Τμήμα 5 – Δράση 2: Υποδομές ψηφιακών περιβαλλόντων μάθησης για την υποστήριξη της ηλεκτρονικής μάθησης, της δια-βίου μάθησης και της ενίσχυσης της εξωστρέφειας και της συνεργασίας με άλλα Ιδρύματα/φορείς

Περιγραφή δράσης

Στο πλαίσιο της δράσης θα δημιουργηθούν πέντε νέες αίθουσες τηλε-εκπαίδευσης, οι οποίες θα διαμορφωθούν και θα εξοπλιστούν κατάλληλα ώστε να παρέχουν κοινό επίπεδο παρεχόμενων υπηρεσιών. Οι προτεινόμενες αίθουσες είναι:

- Αίθουσα Πολυτεχνικής Σχολής
- Αμφιθέατρο Κεντρικής Βιβλιοθήκης ΑΠΘ
- Αμφιθέατρο Α31 Σχολής Θετικών Επιστημών
- Αίθουσα Νομικής Σχολής
- Ιατρικής Σχολής (σε σύνδεση με τη δράση 5)

Η οριστική χωροθέτηση θα γίνει κατά το στάδιο της μελέτης εφαρμογής χωρίς αυτό να επιφέρει αλλαγές στο σχεδιασμό του έργου αφού οποιαδήποτε αλλαγή θα γίνει χωρίς τροποποίηση του υπό εγκατάσταση εξοπλισμού.

Οι αίθουσες θα προσφέρουν ένα σύνολο υπηρεσιών που θα ενισχύουν τόσο τη σύγχρονη όσο και την ασύγχρονη τηλε-εκπαίδευση. Θα αξιοποιηθούν για τη διδασκαλία μαθημάτων στα πλαίσια των προπτυχιακών και μεταπτυχιακών προγραμμάτων σπουδών. Ταυτόχρονα, θα βοηθήσουν στη δημιουργία διατηρηματικών, διαπανεπιστημιακών και διακρατικών μεταπτυχιακών προγραμμάτων σπουδών, καθώς και στην παραγωγή εκπαιδευτικού υλικού. Εκτός από τη μεταφορά εικόνας και ήχου σε απομακρυσμένους συμμετέχοντες, θα υποστηρίζουν την εξ' αποστάσεως διαχείριση των ηλεκτρονικών συστημάτων της κάθε αίθουσας. Ο εξοπλισμός των αιθουσών θα επιτρέπει την καταγραφή, με υψηλή ευκρίνεια και ποιότητα, των ακολούθων:

- εικόνας και φωνής του ομιλητή/διδάσκοντα από το έδρανο αλλά και καθώς κινείται στον χώρο παρουσίασης
- των παρουσιάσεων από τον υπολογιστή του ομιλητή/διδάσκοντα
- εικόνας και φωνής από τις θέσεις των φοιτητών/συμμετεχόντων με ψηφιακά ενσύρματα μικρόφωνα σε συγκεκριμένες θέσεις.

Τα παραπάνω θα προβάλλονται:

- προς το εσωτερικό της αίθουσας μέσα από οπτικοακουστικό εξοπλισμό υψηλής ευκρίνειας
- προς τα απομακρυσμένα σημεία, μέσω του εξοπλισμού τηλεδιάσκεψης της αίθουσας, επιτρέποντας την αμφίδρομη επικοινωνία μεταξύ των τοπικών και όλων των απομακρυσμένων συμμετεχόντων.

Επιπλέον, θα επιτρέπει την εγγραφή των διαλέξεων/τηλε-εκπαίδευσων δίνοντας έτσι τη δυνατότητα για ανάπτυξη εκπαιδευτικού περιεχομένου. Οι αίθουσες τηλε-εκπαίδευσης θα είναι πλήρως συμβατές και θα μπορούν να διαλειτουργούν με αντίστοιχες αίθουσες εντός και εκτός του ιδρύματος, σε περιφερειακό εθνικό και διεθνές επίπεδο, καθώς οι τεχνολογίες που θα υιοθετηθούν βασίζονται σε διεθνή πρότυπα αλληλεπίδρασης.

Συνολικός εξοπλισμός και υπηρεσίες Τμήμα 5 - Δράση 2

A/A	Περιγραφή	Σύνολο
1	Σύστημα κάμερας υψηλής ανάλυσης (HD) αυτόματης παρακολούθησης ομιλητή (για την κάμερα που σκοπεύει τον ομιλητή)	5
2	Σύστημα κάμερας υψηλής ανάλυσης (HD) αυτόματης παρακολούθησης ομιλητή (για την κάμερα που σκοπεύει τον ομιλητή) με υψηλό zoom	1
3	Σύστημα τηλεδιάσκεψης με κάμερα υψηλής ανάλυσης (HD) 20x zoom (οπτικό 10x, ψηφιακό 2x)	5
4	Επιλογέας - Μεταγωγέας καμερών	1
5	Οθόνη προβολής εικόνων υψηλής αντίθεσης 96"	2
6	Οθόνη προβολής εικόνων υψηλής αντίθεσης 97"	1
7	Οθόνη προβολής εικόνων υψηλής αντίθεσης 110"	2
8	Οθόνη προβολής εικόνων υψηλής αντίθεσης 124"	1
9	Οθόνη προβολής εικόνων υψηλής αντίθεσης 145"	1
10	Οθόνη προβολής εικόνων υψηλής αντίθεσης 151"	1
11	Οθόνη προβολής εικόνων υψηλής αντίθεσης 199"	1
12	Προβολικό UST τεχνολογίας Laser DLP υψηλής ανάλυσης	1
13	Προβολικό τεχνολογίας Laser DLP FHD ανάλυσης 1920x1080 τύπου Α	5
14	Προβολικό τεχνολογίας Laser DLP FHD ανάλυσης 1920x1080 τύπου Β	1
15	Προβολικό τεχνολογίας Laser DLP FHD ανάλυσης 1920x1080 τύπου Γ	1
16	Προβολικό τεχνολογίας Laser DLP FHD ανάλυσης 2560x1600	1
17	Οθόνη προβολής LED απομακρυσμένων συμμετεχόντων 43"	3
18	Οθόνη προβολής LED απομακρυσμένων συμμετεχόντων 50"	5
19	Οθόνη προβολής LED απομακρυσμένων συμμετεχόντων 70"	4
20	Βοηθητική οθόνη προβολής απομακρυσμένων συμμετεχόντων προεδρείου 15,6"	9
21	Scaler, Βίντεο μεταγωγέας 8x4 με Μονάδα Ψηφιακής Επεξεργασίας Σημάτων Ήχου και Αυτόματης Ακύρωσης Ηχούς (AEC)	5
24	Ενισχυτής - Διανομέας HDMI 1x2	6
23	Ενισχυτής - Διανομέας HDMI 1x4	6
22	Ενισχυτής - Διανομέας HDMI 1x8	3

A/A	Περιγραφή	Σύνολο
25	Επίτοιχος πομπός μετάδοσης δύο εισόδων, ψηφιακού σήματος HDMI και αναλογικού VGA+ Audio, με ενσωμάτωση ήχου	5
26	Επίτοιχος Δέκτης μετάδοσης ψηφιακού σήματος HDMI	5
27	Πομπός μετάδοσης ψηφιακού σήματος HDMI σε SFTP με HDMI Loop-Through	5
28	Εξοπλισμός τοπικής καταγραφής και streaming	5
29	Desktop PC, με Οθόνη αφής συμπεριλαμβανομένης πέννας ψηφιοποίησης και HDMI to USB grabber	5
30	Οθόνη αφής ελέγχου AV εξοπλισμού και μονάδα ελέγχου γεωγραφικού εντοπισμού ενσύρματων μικροφώνων	5
31	Ασύρματο μικρόφωνο πέτου	8
32	Ασύρματο μικρόφωνο χειρός	11
33	Σύστημα ενσύρματων μικροφώνων (Κεντρική Μονάδα)	5
34	Επιτραπέζια και χωνευτά μικρόφωνα Συντονιστή & Συμμετεχόντων	243
35	Ενισχυτής τύπου Α	1
36	Ενισχυτής τύπου Β	3
37	Ενισχυτής τύπου Γ	1
38	Ηχεία τύπου Α	12
39	Ηχεία τύπου Β	4
40	Ηχεία οροφής (σετ 2 τεμαχίων)	5
41	Ξύλινη καμπίνα (RACK) εγκατάστασης εξοπλισμού	1
42	Καμπίνα (RACK) εγκατάστασης εξοπλισμού	4
43	Μεταλλική κατασκευή χωνευτής τοποθέτησης & προσαρμογής ενσύρματων μικροφώνων	1
44	Σύστημα συναγερμού αίθουσας	5
45	Υλικά & εργασίες εγκατάστασης <ul style="list-style-type: none"> • Λοιπός ηλεκτρονικός και παθητικός εξοπλισμός ολοκλήρωσης λύσης (Integration) • Εργασίες εγκατάστασης καλωδιώσεων, εγκατάσταση και παραμετροποίηση του εξοπλισμού 	5

Λειτουργικές και τεχνικές προδιαγραφές του διαγωνισμού

Ο ανάδοχος σε συνεργασία με την αναθέτουσα αρχή θα πρέπει να μεριμνήσει έτσι ώστε:

- Οι εργασίες εγκατάστασης και παραμετροποίησης του εξοπλισμού να πραγματοποιηθούν σε ημέρες και ώρες όπου δεν θα διεξάγονται μαθήματα.
- Η διάρκεια των εργασιών εγκατάστασης και παραμετροποίησης του εξοπλισμού να είναι η ελάχιστη δυνατή.
- Να γίνουν οι ελάχιστες δυνατές παρεμβάσεις στους χώρους για την εγκατάσταση του εξοπλισμού (προσθήκη καναλιών, τρυπήματα σε έδρανα και τοίχους, κλπ.).

Τα ζητούμενα συστήματα θα πρέπει να παραδοθούν εγκατεστημένα, προσαρμοσμένα στις υφιστάμενες υποδομές, πλήρως λειτουργικά και έτοιμα για χρήση. Οι εγκαταστάσεις του εξοπλισμού θα πρέπει να είναι καλαίσθητες και λειτουργικές. Οποιαδήποτε ζημιά προκληθεί στην υφιστάμενη υποδομή της αίθουσας κατά την εγκατάσταση θα αποκατασταθεί από τον ανάδοχο στην αρχική κατάσταση χωρίς επιπλέον κόστος.

Η διάταξη ή η θέση του εξοπλισμού που εμφανίζεται σε ορισμένες από τις κατόψεις που ακολουθούν είναι ενδεικτική. Η οριστικοποίηση της εγκατάστασης του εξοπλισμού θα γίνει σε συνεργασία την Αναθέτουσα Αρχή και σύμφωνα με τα σχέδια CAD της μελέτης εφαρμογής που θα παραδώσει ο ανάδοχος πριν την έναρξη των εργασιών του.

Χρόνος παράδοσης, εγγύηση καλής λειτουργίας και τεχνική υποστήριξη

Το χρονικό διάστημα της εγγύησης που απαιτείται για το σύνολο του εξοπλισμού δεν πρέπει να είναι μικρότερο των τριών (3) ετών και θα περιλαμβάνει:

- Δωρεάν εργασίες, υλικά και ανταλλακτικά
- Δωρεάν παροχή λογισμικού αναβάθμισης και απομακρυσμένη υποστήριξη για την σχετική εργασία αναβάθμισης που θα γίνεται από τους τεχνικούς του ΑΠΘ.

Οι χρόνοι απόκρισης και αποκατάστασης βλαβών από τον ανάδοχο κατά την διάρκεια της εγγύησης θα πρέπει να περιλαμβάνουν:

- Μέγιστος χρόνος απόκρισης του help desk του Αναδόχου σε περίπτωση βλάβης, μικρότερος ή ίσος από οκτώ (8) εργάσιμες ώρες, από πιστοποιημένο προσωπικό.
- Μέγιστος χρόνος αποκατάστασης βλάβης για τα συστήματα τηλεδιάσκεψης H.323/SIP, μικρότερος ή ίσος από δύο (2) εργάσιμες ημέρες, από πιστοποιημένο προσωπικό.
- Μέγιστος χρόνος αποκατάστασης βλάβης για τα υπόλοιπα συστήματα, μικρότερος ή ίσος από επτά (7) εργάσιμες ημέρες, από πιστοποιημένο προσωπικό.

Περιγραφή εξοπλισμού και εγκαταστάσεων

Στις ενότητες που ακολουθούν, δίδεται μία γενική περιγραφή του είδους του εξοπλισμού και της λειτουργικότητας που ζητείται, ανάλογα με τις προδιαγραφές και τις απαιτήσεις της κάθε αίθουσας.

Αίθουσα 1: Αίθουσα Πολυτεχνικής Σχολής

Πρόκειται για μία αίθουσα που βρίσκεται στο ισόγειο του κτιρίου Δ της Πολυτεχνικής Σχολής και καλύπτει πολλαπλές ανάγκες Τμημάτων της. Ο εξοπλισμός θα δίνει την δυνατότητα ηλεκτρονικών προβολών και θα διαθέτει ηχητικό και μικροφωνικό εξοπλισμό.



Εικόνα 1: Μπροστινή όψη της αίθουσας Πολυτεχνικής Σχολής



Εικόνα 2: Πίσω όψη της αίθουσας Πολυτεχνικής Σχολής



Εικόνα 3: Πλαϊνή όψη της αίθουσας Πολυτεχνικής Σχολής



Εικόνα 4: Πλαϊνή όψη της αίθουσας Πολυτεχνικής Σχολής

Ο εξοπλισμός και οι προσφερόμενες λειτουργίες της αίθουσας θα περιλαμβάνουν:

1. Δύο (2) κάμερες ομιλητή και θεατών, υψηλής ανάλυσης (HD). Η κάμερα του ομιλητή θα διαθέτει σύστημα αυτόματης παρακολούθησης.
2. Ένα (1) σύστημα τηλεδιάσκεψης H.323/SIP με κάμερα υψηλής ανάλυσης (1080p), 10x optical zoom lens, οθόνη αφής για τον έλεγχο και την διαχείριση και υποστήριξη απομακρυσμένης διαχείρισης.

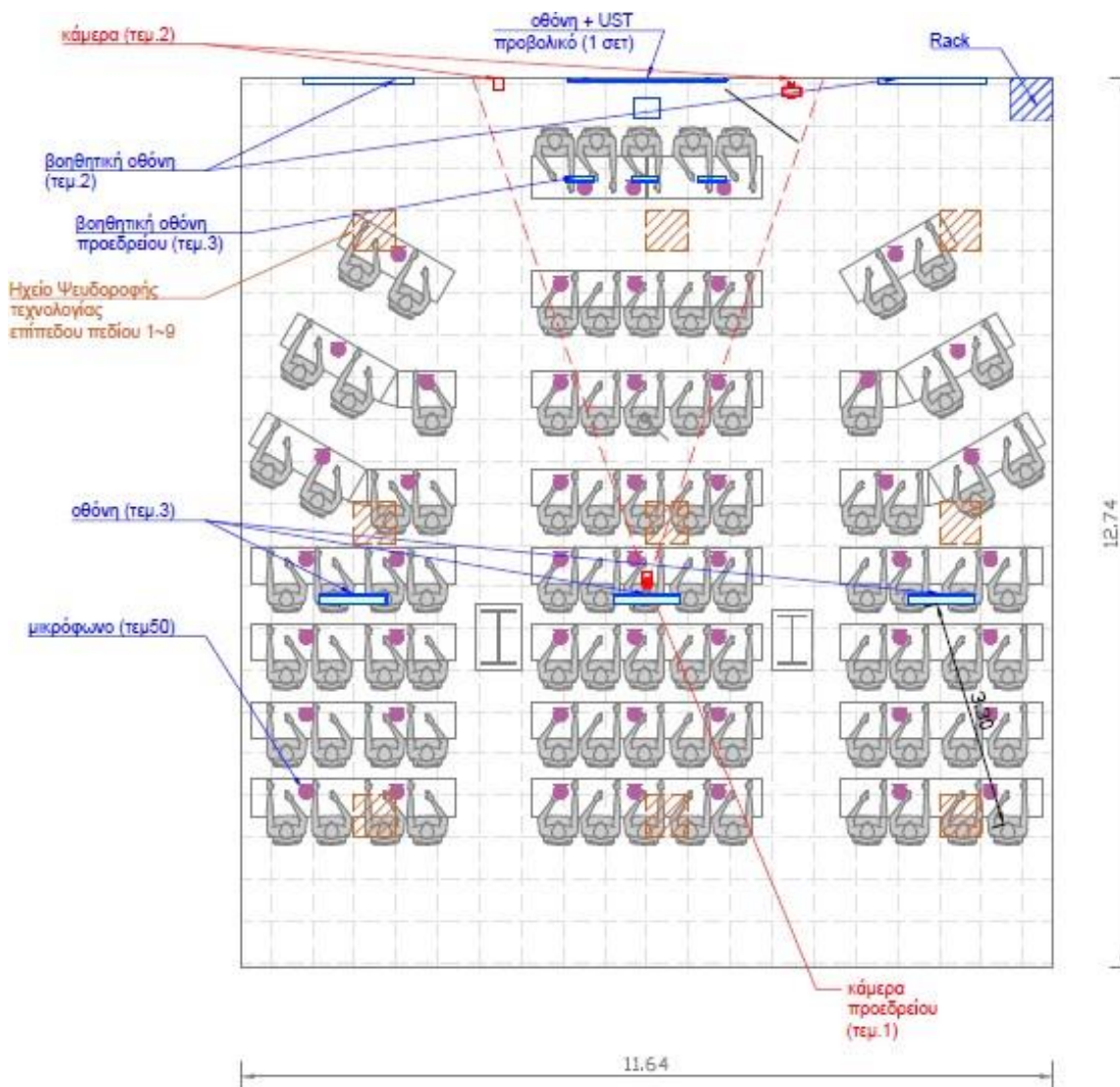
3. Ένα (1) σύστημα επιλογής/μεταγωγής καμερών, τεσσάρων εισόδων και μίας εξόδου HDMI.
4. Μία (1) οθόνη προβολής εικόνων 97", ηλεκτροκίνητη, υψηλής αντίθεσης, κατάλληλη για προβολή περιεχομένου 4K.
5. Ένα (1) Ultra Short Throw προβολικό, τεχνολογίας Laser DLP, ανάλυσης 1080p, 4000 Lumen, συμπεριλαμβανομένης κατάλληλης βάσης ανάρτησης.
6. Δύο (2) οθόνες προβολής απομακρυσμένων συμμετεχόντων, τύπου LED 70", ανάλυσης 1920 x 1080, με βάση ανάρτησης στην οροφή ή στον τοίχο
7. Τρεις (3) βοηθητικές οθόνες προβολής, τύπου LED 43", ανάλυσης 3840 x 2160, με βάση ανάρτησης για τις πίσω σειρές θεατών.
8. Τρεις (3) βοηθητικές οθόνες προεδρείου, τύπου LED 15,6", ανάλυσης 1920x1080, με επιτραπέζια βάση στήριξης και δυνατότητα ανάκλησης.
9. Ένας (1) μεταγωγέας βαθμίδων σημάτων βίντεο και ήχου 8x4, ομαλής εναλλαγής, με μονάδα ψηφιακής επεξεργασίας ήχου και αυτόματης ακύρωσης ηχούς (AEC).
10. Ένας (1) ενισχυτής- διανομέας σημάτων ψηφιακής εικόνας και ήχου 1x8 4K60 HDMI.
11. Δύο (2) ενισχυτές - διανομείς σημάτων ψηφιακής εικόνας και ήχου 1x4 4K60 HDMI.
12. Ένας (1) επίτοιχος πομπός μετάδοσης δύο εισόδων, ψηφιακού σήματος HDMI και αναλογικού VGA+ Audio, με ενσωμάτωση ήχου.
13. Ένας (1) επίτοιχος Δέκτης μετάδοσης ψηφιακού σήματος HDMI.
14. Ένας (1) πομπός μετάδοσης ψηφιακού σήματος HDMI σε SFTP με HDMI Loop-Through
15. Ένα (1) σύστημα streaming με δυνατότητα τοπικής καταγραφής.
16. Ένα (1) επιτραπέζιο υπολογιστικό σύστημα (Desktop PC) με οθόνη αφής συμπεριλαμβανομένης πέντας ψηφιοποίησης και μετατροπέα HDMI to USB ο οποίος θα μεταφέρει την εικόνα των καμερών στο υπολογιστικό σύστημα και θα λειτουργεί ως USB Camera.
17. Μία (1) Οθόνη αφής ελέγχου AV εξοπλισμού και μονάδα ελέγχου γεωγραφικού εντοπισμού ενσύρματων μικροφώνων
18. Μία (1) μονάδα ελέγχου AV εξοπλισμού και σεναρίων λειτουργίας.
19. Ένας (1) μεταγωγέας Ethernet 24 θυρών Gigabit-BaseT, 2 θυρών SF, με δυνατότητα υποστήριξης PoE συσκευών.
20. Ένα (1) ασύρματο σετ μικρόφωνο πέτου με φορητό πομπό bodypack, δυναμικό καρδιοειδές μικρόφωνο πέτου και σταθερό δέκτη, 614-638 Mhz.
21. Ένα (1) ασύρματο σετ μικρόφωνο χειρός με δυναμικό καρδιοειδές μικρόφωνο χειρός και σταθερό δέκτη, 614-638 Mhz.
22. Ένα (1) κεντρικό συνεδριακό σύστημα ελέγχου ενσύρματων μικροφώνων.
23. Πενήντα (50) επιτραπέζια ενσύρματα μικρόφωνα θεατών και ομιλητών. Τα μικρόφωνα θα διαθέτουν μπουτόν επιλογής ομιλίας και λαιμό τύπου gooseneck.
24. Ένα (1) ενισχυτή ήχου δικάναλο, 100 watts, 100 volts, για την υποστήριξη των ηχείων της αίθουσας.
25. Πέντε (5) ζεύγη ηχείων ψευδοροφής 600x600 mm.
26. Ένα (1) ικρίωμα (Rack) 24U, 60x60, εγκατεστημένο στην αίθουσα για να φιλοξενήσει τον οπτικοακουστικό εξοπλισμό.
27. Ένα (1) σύστημα συναγερμού για την ασφάλεια και προστασία του οπτικοακουστικού εξοπλισμού της αίθουσας αποτελούμενο από:
 - 1 τεμ. κεντρική μονάδα με IP module,
 - 2 τεμ. παθητικούς ανιχνευτές,
 - 2 τεμ. επαφές,
 - 2 τεμ. πληκτρολόγια,
 - 1 τεμ. εσωτερική σειρήνα,

- 1 σετ μπαταριών 12V 7,0A+12V 1,2A

28.Υλικά, βύσματα, καλώδια, κανάλια, κλπ.

29.Λοιπός ηλεκτρονικός και παθητικός εξοπλισμός ολοκλήρωσης λύσης (Integration)

30.Εργασίες εγκατάστασης καλωδιώσεων, εγκατάσταση, παραμετροποίηση του εξοπλισμού.



Εικόνα 5: Κάτοψη αίθουσας Πολυτεχνικής Σχολής με ενδεικτική θέση του εξοπλισμού

Σενάρια χρήσης και λειτουργίας εξοπλισμού αίθουσας Πολυτεχνικής Σχολής

Η χρήση των συστημάτων της αίθουσας είναι ανεξάρτητη από λογισμικά τηλεκαίτευσης. Ο εκάστοτε εκπαιδευτής θα μπορεί να κάνει χρήση του λογισμικού τηλεκαίτευσης που επιθυμεί για την διεξαγωγή των μαθημάτων του από τον υπολογιστή της αίθουσας. Επιπλέον ο εκάστοτε εκπαιδευτής θα μπορεί να χρησιμοποιήσει τον προσωπικό του υπολογιστή του και να κάνει χρήση του λογισμικού που διαθέτει.

Οι δυνατότητες και ο τρόπος λειτουργίας του εξοπλισμού θα είναι αυτοματοποιημένοι, χωρίς να απαιτείται η παρουσία χειριστή του εξοπλισμού. Με αυτόν τον τρόπο θα καλυφθούν κυρίως οι ανάγκες διεξαγωγής παρουσιάσεων, μαθημάτων σύγχρονης/ασύγχρονης τηλεκπαίδευσης και οι απαιτήσεις ρυθμίσεων από πλευράς του ομιλητή θα είναι οι ελάχιστες δυνατές. Μεταξύ άλλων, σε αυτό το είδος λειτουργίας θα περιλαμβάνεται:

- Προεπιλεγμένη αντιστοίχιση των οπτικών πηγών στις διαθέσιμες οθόνες προβολής
- Αυτόματη παρακολούθηση και εστίαση της κάμερας στον ομιλητή
- Επιλογή και ενεργοποίηση μικροφώνου θεατή από τον ομιλητή και αυτόματη εστίαση της κάμερας στον θεατή
- Την επιλογή από τον ομιλητή της καταγραφής της εκδήλωσης
- Την επιλογή από τον ομιλητή της αναμετάδοσης της εκδήλωσης στο διαδίκτυο (Streaming)

Αίθουσα 2: Αμφιθέατρο Κεντρικής Βιβλιοθήκης

Πρόκειται για μία αίθουσα που βρίσκεται στο κέντρο της Πανεπιστημιούπολης καλύπτοντας ανάγκες όλων των τμημάτων του ΑΠΘ.

Ο εξοπλισμός θα δίνει την δυνατότητα ηλεκτρονικών προβολών και θα διαθέτει ηχητικό και μικροφωνικό εξοπλισμό.



Εικόνα 6: Μπροστινή όψη της αίθουσας Κεντρικής Βιβλιοθήκης

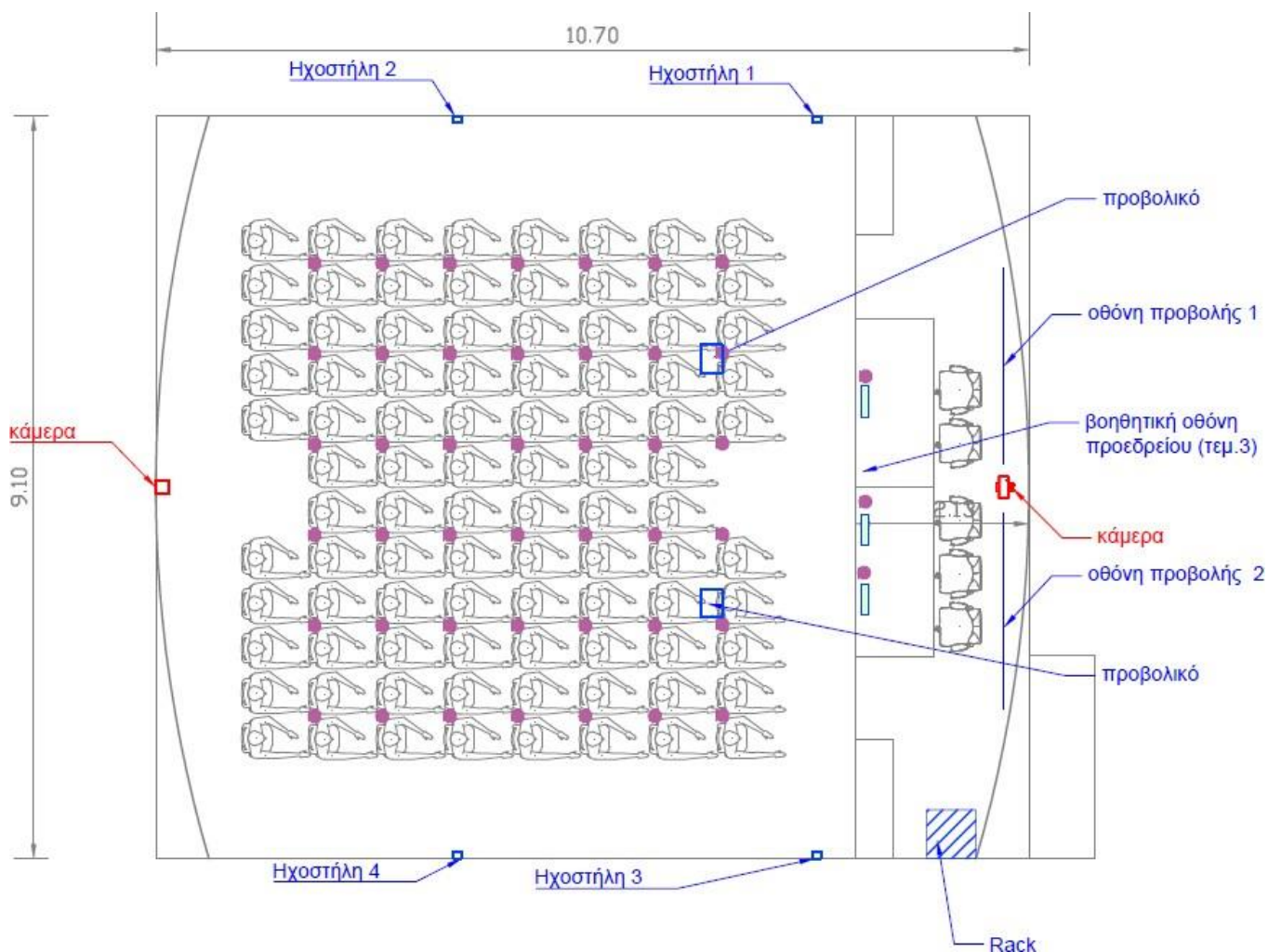


Εικόνα 7: Πίσω όψη της αίθουσας Κεντρικής Βιβλιοθήκης

Ο εξοπλισμός και οι προσφερόμενες λειτουργίες της αίθουσας θα περιλαμβάνουν:

1. Μία (1) κάμερα ομιλητή και θεατών, υψηλής ανάλυσης (HD). Η κάμερα του ομιλητή θα διαθέτει σύστημα αυτόματης παρακολούθησης.
2. Ένα (1) σύστημα τηλεδιάσκεψης H.323/SIP με κάμερα υψηλής ανάλυσης (1080p), 10x optical zoom lens, οθόνη αφής για τον έλεγχο και την διαχείριση και υποστήριξη απομακρυσμένης διαχείρισης.
3. Δύο (2) οθόνες προβολής εικόνων 110", ηλεκτροκίνητη, υψηλής αντίθεσης, κατάλληλη για προβολή περιεχομένου 4K.
4. Δύο (2) προβολικά, τεχνολογίας Laser DLP, ανάλυσης 1080p, 4500 Lumen, συμπεριλαμβανομένης κατάλληλης βάσης ανάρτησης.
5. Τρεις (3) βοηθητικές οθόνες προεδρείου, τύπου LED 15,6", ανάλυσης 1920x1080, με επιτραπέζια βάση στήριξης και δυνατότητα ανάκλησης.
6. Ένας (1) μεταγωγέας βαθμίδων σημάτων βίντεο και ήχου 8x4, ομαλής εναλλαγής, με μονάδα ψηφιακής επεξεργασίας ήχου και αυτόματης ακύρωσης ηχούς (AEC).
7. Ένας (1) ενισχυτής - διανομέας σημάτων ψηφιακής εικόνας και ήχου 1x4 4K60 HDMI.
8. Δύο (2) ενισχυτές - διανομείς σημάτων ψηφιακής εικόνας και ήχου 1x2 4K60 HDMI.
9. Ένας (1) επίτοιχος πομπός μετάδοσης δύο εισόδων, ψηφιακού σήματος HDMI και αναλογικού VGA+ Audio, με ενσωματωση ήχου.
10. Ένας (1) επίτοιχος Δέκτης μετάδοσης ψηφιακού σήματος HDMI.
11. Ένας (1) πομπός μετάδοσης ψηφιακού σήματος HDMI σε SFTP με HDMI Loop-Through
12. Ένα (1) σύστημα streaming με δυνατότητα τοπικής καταγραφής.
13. Ένα (1) επιτραπέζιο υπολογιστικό σύστημα (Desktop PC) με οθόνη αφής συμπεριλαμβανομένης πέννας ψηφιοποίησης και μετατροπέα HDMI to USB ο οποίος θα μεταφέρει την εικόνα των καμερών στο υπολογιστικό σύστημα και θα λειτουργεί ως USB Camera.

14. Μία (1) Οθόνη αφής ελέγχου AV εξοπλισμού και μονάδα ελέγχου γεωγραφικού εντοπισμού ενσύρματων μικροφώνων
15. Μία (1) μονάδα ελέγχου AV εξοπλισμού και σεναρίων λειτουργίας.
16. Ένας (1) μεταγωγέας Ethernet 24 θυρών Gigabit-BaseT, 2 θυρών SF, με δυνατότητα υποστήριξης PoE συσκευών.
17. δύο (2) ασύρματα σετ μικροφώνων πέτου με φορητό πομπό bodypack, δυναμικό καρδιοειδές μικρόφωνο πέτου και σταθερό δέκτη, 614-638 Mhz.
18. Τρία (3) ασύρματα σετ μικροφώνων χειρός με δυναμικό καρδιοειδές μικρόφωνο χειρός και σταθερό δέκτη, 614-638 Mhz.
19. Ένα (1) κεντρικό συνεδριακό σύστημα ελέγχου ενσύρματων μικροφώνων.
20. Τρία (3) επιτραπέζια ενσύρματα μικρόφωνα ομιλητών. Τα μικρόφωνα θα διαθέτουν μπουτόν επιλογής ομιλίας και λαιμό τύπου gooseneck.
21. Σαράντα δύο (42) χωνευτά ενσύρματα μικρόφωνα θεατών. Τα μικρόφωνα θα διαθέτουν μπουτόν επιλογής ομιλίας και λαιμό τύπου gooseneck.
22. Ένα (1) ενισχυτή ήχου δικάναλο, 200 watts/Ch, 100 volts, για την υποστήριξη των ηχείων της αίθουσας
23. Τέσσερα (4) ηχεία τύπου στήλης 70 - 100 volt, 8 ohms / 120 watts, χρώματος μαύρου.
24. Ένα (1) ξύλινο ικρίωμα (Rack) 19", 20U, με διάφανη πόρτα, εγκατεστημένο στην αίθουσα για να φιλοξενήσει τον οπτικοακουστικό εξοπλισμό.
25. Μεταλλική κατασκευή χωνευτής τοποθέτησης & προσαρμογής ενσύρματων μικροφώνων
26. Ένα (1) σύστημα συναγερμού για την ασφάλεια και προστασία του οπτικοακουστικού εξοπλισμού της αίθουσας αποτελούμενο από:
 - 1 τεμ. κεντρική μονάδα με IP module,
 - 2 τεμ. παθητικούς ανιχνευτές,
 - 2 τεμ. επαφές,
 - 2 τεμ. πληκτρολόγια,
 - 1 τεμ. εσωτερική σειρήνα,
 - 1 σετ μπαταριών 12V 7,0A+12V 1,2A.
27. Υλικά, βύσματα, καλώδια, κανάλια, κλπ.
28. Λοιπός ηλεκτρονικός και παθητικός εξοπλισμός ολοκλήρωσης λύσης (Integration)
29. Έργασίες εγκατάστασης καλωδιώσεων, εγκατάσταση, παραμετροποίηση του εξοπλισμού.



Εικόνα 8: Κάτοψη αίθουσας Κεντρικής Βιβλιοθήκης με ενδεικτική θέση του εξοπλισμού

Σενάρια χρήσης και λειτουργίας εξοπλισμού αίθουσας Κεντρικής Βιβλιοθήκης

Η χρήση των συστημάτων της αίθουσας είναι ανεξάρτητη από λογισμικά τηλεκαίτευσης. Ο εκάστοτε εκπαιδευτής θα μπορεί να κάνει χρήση του λογισμικού τηλεκαίτευσης που επιθυμεί για την διεξαγωγή των μαθημάτων του από τον υπολογιστή της αίθουσας. Επιπλέον ο εκάστοτε εκπαιδευτής θα μπορεί να χρησιμοποιήσει τον προσωπικό του υπολογιστή του και να κάνει χρήση του λογισμικού που διαθέτει.

Οι δυνατότητες και ο τρόπος λειτουργίας του εξοπλισμού θα είναι αυτοματοποιημένος, χωρίς να απαιτείται η παρουσία χειριστή του εξοπλισμού. Με αυτόν τον τρόπο θα καλυφθούν κυρίως οι ανάγκες διεξαγωγής παρουσιάσεων, μαθημάτων σύγχρονης/ασύγχρονης τηλεκαίτευσης και οι απαιτήσεις ρυθμίσεων από πλευράς του ομιλητή θα είναι οι ελάχιστες δυνατές. Μεταξύ άλλων, σε αυτό το είδος λειτουργίας θα περιλαμβάνεται:

- Προεπιλεγμένη αντιστοίχιση των οπτικών πηγών στις διαθέσιμες οθόνες προβολής
- Αυτόματη παρακολούθηση και εστίαση της κάμερας στον ομιλητή

- Επιλογή και ενεργοποίηση μικροφώνου θεατή από τον ομιλητή και αυτόματη εστίαση της κάμερας στον θεατή
- Την επιλογή από τον ομιλητή της καταγραφής της εκδήλωσης
- Την επιλογή από τον ομιλητή της αναμετάδοσης της εκδήλωσης στο διαδίκτυο (Streaming)

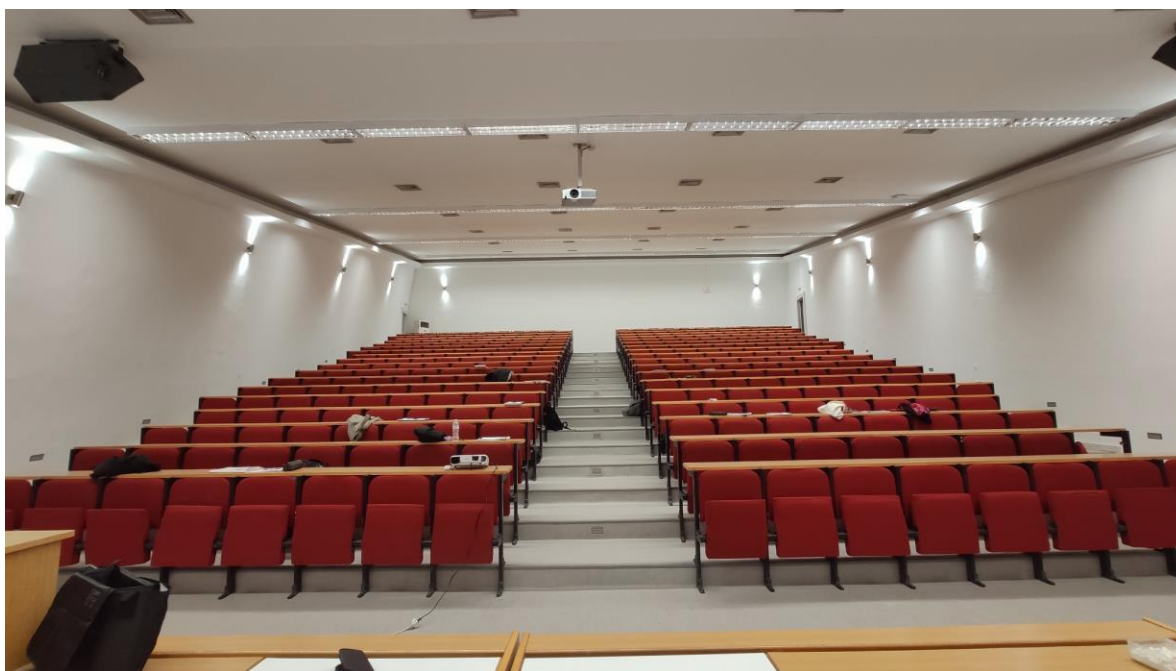
Αίθουσα 3: Αμφιθέατρο Σχολής Θετικών Επιστημών

Πρόκειται για μία αίθουσα που βρίσκεται στο παλαιό κτίριο της Σχολής Θετικών Επιστημών καλύπτοντας ανάγκες όλων των τμημάτων της Σχολής

Ο εξοπλισμός θα δίνει την δυνατότητα ηλεκτρονικών προβολών και θα διαθέτει ηχητικό και μικροφωνικό εξοπλισμό.



Εικόνα 9: Μπροστινή όψη του αμφιθεάτρου Σχολής Θετικών Επιστημών

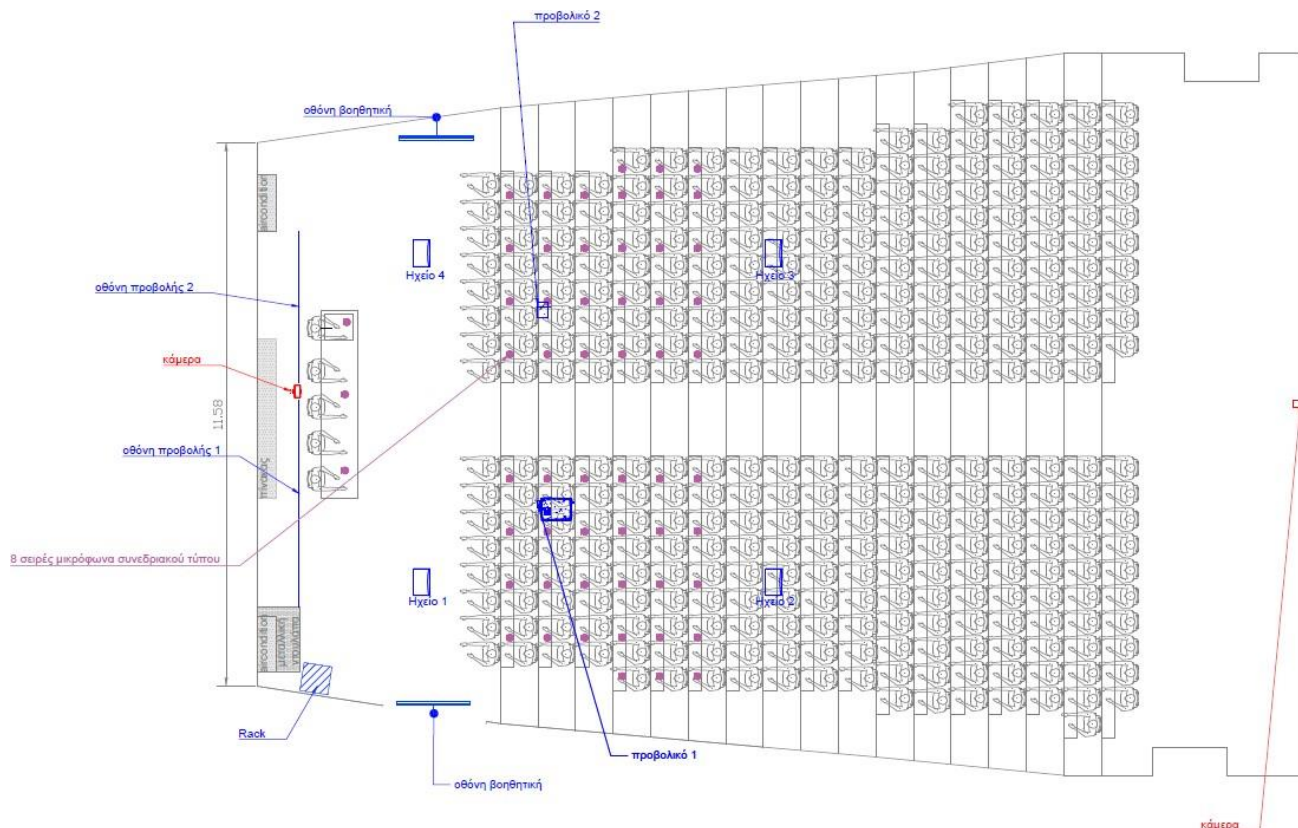


Εικόνα 10: Πίσω όψη του αμφιθεάτρου Σχολής Θετικών Επιστημών

Ο εξοπλισμός και οι προσφερόμενες λειτουργίες της αίθουσας θα περιλαμβάνουν:

1. Μία (1) κάμερα ομιλητή, υψηλής ανάλυσης (HD). Η κάμερα του ομιλητή θα διαθέτει σύστημα αυτόματης παρακολούθησης.
2. Ένα (1) σύστημα τηλεδιάσκεψης H.323/SIP με κάμερα υψηλής ανάλυσης (1080p), 10x optical zoom
3. lens, οθόνη αφής για τον έλεγχο και την διαχείριση και υποστήριξη απομακρυσμένης διαχείρισης.
4. Μία (1) οθόνη προβολής εικόνων 199", ηλεκτροκίνητη, κατάλληλη για προβολή περιεχομένου 4K.
5. Μία (1) οθόνη προβολής εικόνων 145", ηλεκτροκίνητη, κατάλληλη για προβολή περιεχομένου 4K.
6. Ένα (1) προβολικό, τεχνολογίας Laser DLP FHD, ανάλυσης 1920x1080, 7300 ANSI lumens συμπεριλαμβανομένης κατάλληλης βάσης ανάρτησης.
7. Ένα (1) προβολικό, τεχνολογίας Laser DLP FHD, ανάλυσης 1920x1080, 5500 Lumen, συμπεριλαμβανομένης κατάλληλης βάσης ανάρτησης.
8. Δύο (2) οθόνες προβολής απομακρυσμένων συμμετεχόντων, τύπου LED 70", ανάλυσης 1920 x 1080, με βάση ανάρτησης στην οροφή ή στον τοίχο
9. Ένας (1) μεταγωγέας βαθμίδων σημάτων βίντεο και ήχου 8x4, ομαλής εναλλαγής, με μονάδα ψηφιακής επεξεργασίας ήχου και αυτόματης ακύρωσης ηχούς (AEC).
10. Ένας (1) ενισχυτής - διανομέας σημάτων ψηφιακής εικόνας και ήχου 1x4 4K60 HDMI.
11. Δύο (2) ενισχυτές - διανομείς σημάτων ψηφιακής εικόνας και ήχου 1x2 4K60 HDMI.
12. Ένας (1) επίτοιχος πομπός μετάδοσης δύο εισόδων, ψηφιακού σήματος HDMI και αναλογικού VGA+
13. Audio, με ενσωμάτωση ήχου.
14. Ένας (1) επίτοιχος Δέκτης μετάδοσης ψηφιακού σήματος HDMI.
15. Ένας (1) πομπός μετάδοσης ψηφιακού σήματος HDMI σε SFTP με HDMI Loop-Through
16. Ένα (1) σύστημα streaming με δυνατότητα τοπικής καταγραφής.

17. Ένα (1) επιτραπέζιο υπολογιστικό σύστημα (Desktop PC) με οθόνη αφής συμπεριλαμβανομένης πέντας ψηφιοποίησης και μετατροπέα HDMI to USB ο οποίος θα μεταφέρει την εικόνα των καμερών στο υπολογιστικό σύστημα και θα λειτουργεί ως USB Camera.
18. Μία (1) Οθόνη αφής ελέγχου AV εξοπλισμού και μονάδα ελέγχου γεωγραφικού εντοπισμού ενσύρματων μικροφώνων
19. Μία (1) μονάδα ελέγχου AV εξοπλισμού και σεναρίων λειτουργίας.
20. Ένας (1) μεταγωγέας Ethernet 24 θυρών Gigabit-BaseT, 2 θυρών SF, με δυνατότητα υποστήριξης PoE συσκευών.
21. Δύο (2) ασύρματα σετ μικροφώνων πέτου με φορητό πομπό bodypack, δυναμικό καρδιοειδές μικρόφωνο πέτου και σταθερό δέκτη, 614-638 Mhz.
22. Τρία (3) ασύρματα σετ μικροφώνων χειρός με δυναμικό καρδιοειδές μικρόφωνο χειρός και σταθερό δέκτη, 614-638 Mhz.
23. Ένα (1) κεντρικό συνεδριακό σύστημα ελέγχου ενσύρματων μικροφώνων.
24. Τρία (3) επιτραπέζια ενσύρματα μικρόφωνα ομιλητών. Τα μικρόφωνα θα διαθέτουν μπουτόν επιλογής ομιλίας και λαιμό τύπου gooseneck.
25. Πενήντα τέσσερα (54) χωνευτά ενσύρματα μικρόφωνα θεατών. Τα μικρόφωνα θα διαθέτουν μπουτόν επιλογής ομιλίας και λαιμό τύπου gooseneck.
26. Ένα (1) ενισχυτή ήχου για την υποστήριξη των ηχείων της αίθουσας
27. Τέσσερα (4) ηχεία τύπου στήλης με επίτοιχη βάση ανάρτησης.
28. Ένα (1) ικρίωμα (Rack) 24U, 60x60, εγκατεστημένο στην αίθουσα για να φιλοξενήσει τον οπτικοακουστικό εξοπλισμό.
29. Ένα (1) σύστημα συναγερμού για την ασφάλεια και προστασία του οπτικοακουστικού εξοπλισμού της αίθουσας αποτελούμενο από:
- 1 τεμ. κεντρική μονάδα με IP module,
 - 2 τεμ. παθητικούς ανιχνευτές,
 - 2 τεμ. επαφές,
 - 2 τεμ. πληκτρολόγια,
 - 1 τεμ. εσωτερική σειρήνα,
 - 1 σετ μπαταριών 12V 7,0A+12V 1,2A.
30. Υλικά, βύσματα, καλώδια, κανάλια, κλπ.
31. Λοιπός ηλεκτρονικός και παθητικός εξοπλισμός ολοκλήρωσης λύσης (Integration)
32. Εργασίες εγκατάστασης καλωδιώσεων, εγκατάσταση, παραμετροποίηση του εξοπλισμού.



Εικόνα 11: Κάτοψη του αμφιθεάτρου Σχολής Θετικών Επιστημών με ενδεικτική θέση του εξοπλισμού

Σενάρια χρήσης και λειτουργίας εξοπλισμού αμφιθεάτρου Σχολής Θετικών Επιστημών

Η χρήση των συστημάτων της αίθουσας είναι ανεξάρτητη από λογισμικά τηλεκπαίδευσης. Ο εκάστοτε εκπαιδευτής θα μπορεί να κάνει χρήση του λογισμικού τηλεκπαίδευσης που επιθυμεί για την διεξαγωγή των μαθημάτων του από τον υπολογιστή της αίθουσας. Επιπλέον ο εκάστοτε εκπαιδευτής θα μπορεί να χρησιμοποιήσει τον προσωπικό του υπολογιστή του και να κάνει χρήση του λογισμικού που διαθέτει.

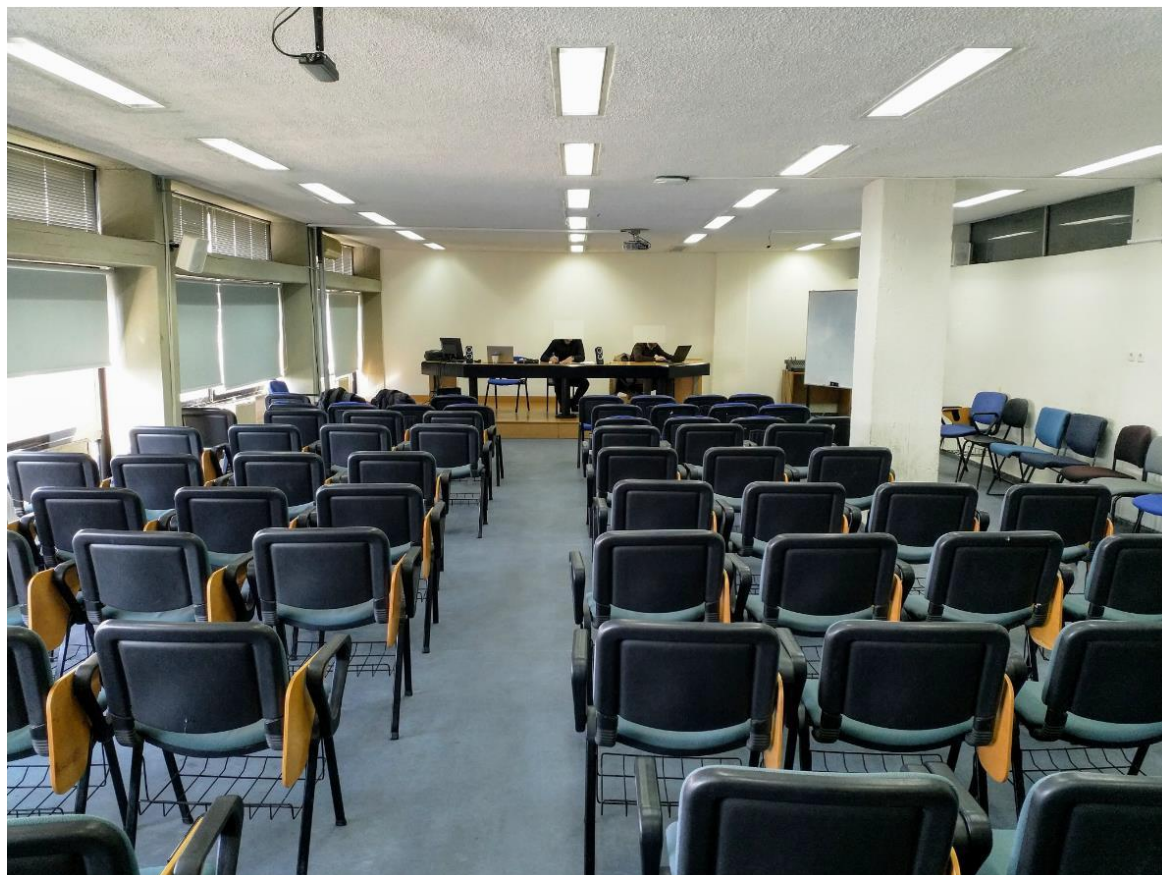
Οι δυνατότητες και ο τρόπος λειτουργίας του εξοπλισμού θα είναι αυτοματοποιημένος, χωρίς να απαιτείται η παρουσία χειριστή του εξοπλισμού. Με αυτόν τον τρόπο θα καλυφθούν κυρίως οι ανάγκες διεξαγωγής παρουσιάσεων, μαθημάτων σύγχρονης/ασύγχρονης τηλεκπαίδευσης και οι απαιτήσεις ρυθμίσεων από πλευράς του ομιλητή θα είναι οι ελάχιστες δυνατές. Μεταξύ άλλων, σε αυτό το είδος λειτουργίας θα περιλαμβάνεται:

- Προεπιλεγμένη αντιστοίχιση των οπτικών πηγών στις διαθέσιμες οθόνες προβολής
- Αυτόματη παρακολούθηση και εστίαση της κάμερας στον ομιλητή
- Επιλογή και ενεργοποίηση μικροφώνου θεατή από τον ομιλητή και αυτόματη εστίαση της κάμερας στον θεατή
- Την επιλογή από τον ομιλητή της καταγραφής της εκδήλωσης
- Την επιλογή από τον ομιλητή της αναμετάδοσης της εκδήλωσης στο διαδίκτυο (Streaming)

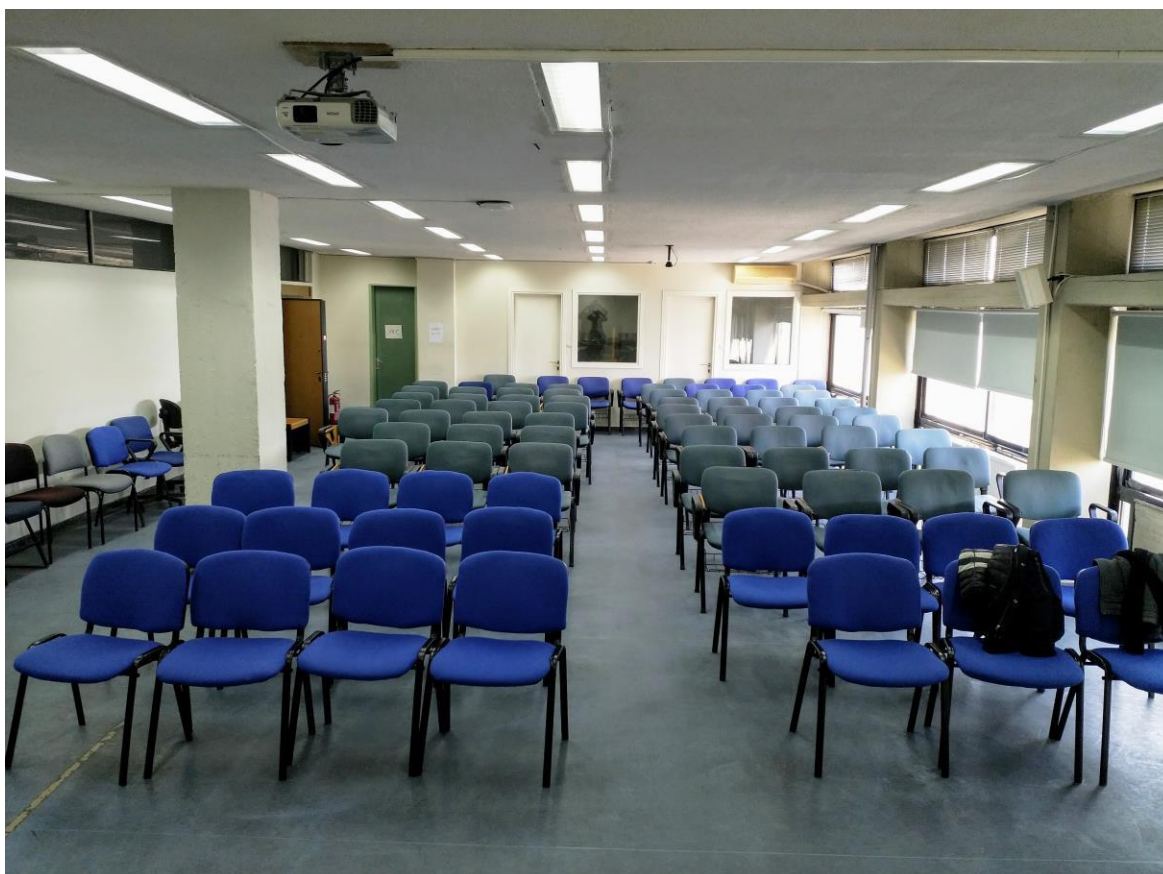
Αίθουσα 4: Αίθουσα Νομικής Σχολής

Πρόκειται για μία αίθουσα που βρίσκεται στον 2^ο όροφο του κτιρίου της Νομικής Σχολής καλύπτοντας ανάγκες και άλλων τμημάτων του ΑΠΘ (Τμήμα Οικονομικών Επιστημών, Τμήμα Πολιτικών Επιστημών, Τμήμα Δημοσιογραφίας και Μέσων Μαζικής Επικοινωνίας)

Ο εξοπλισμός θα δίνει την δυνατότητα ηλεκτρονικών προβολών και θα διαθέτει ηχητικό και μικροφωνικό εξοπλισμό.



Εικόνα 12: Μπροστινή όψη της αίθουσας Νομικής Σχολής

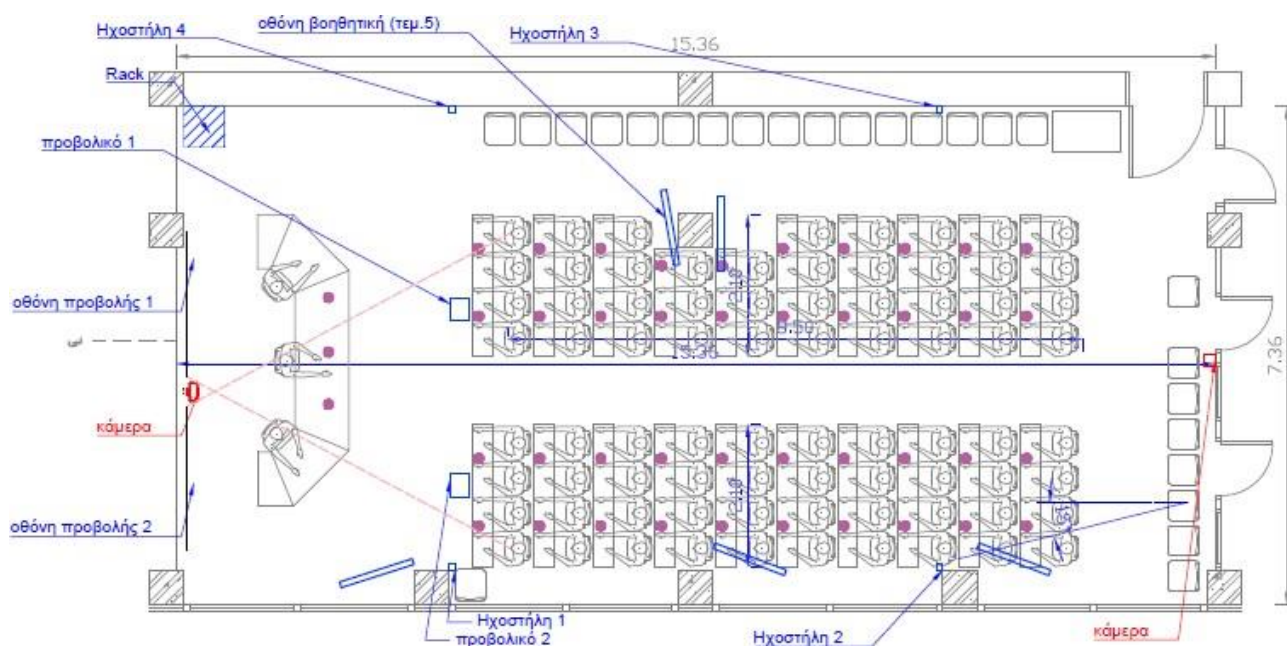


Εικόνα 13: Πίσω όψη της αίθουσας Νομικής Σχολής

Ο εξοπλισμός και οι προσφερόμενες λειτουργίες της αίθουσας θα περιλαμβάνουν:

1. Μία (1) κάμερα ομιλητή, υψηλής ανάλυσης (HD). Η κάμερα του ομιλητή θα διαθέτει σύστημα αυτόματης παρακολούθησης.
2. Ένα (1) σύστημα τηλεδιάσκεψης H.323/SIP με κάμερα υψηλής ανάλυσης (1080p), 10x optical zoom lens, οθόνη αφής για τον έλεγχο και την διαχείριση και υποστήριξη απομακρυσμένης διαχείρισης.
3. Δύο (2) οθόνες προβολής εικόνων 96", ηλεκτροκίνητη, υψηλής αντίθεσης, κατάλληλη για προβολή περιεχομένου 4K.
4. Δύο (2) προβολικά, τεχνολογίας Laser DLP FHD, ανάλυσης 1080p, 4500 Lumen, συμπεριλαμβανομένης κατάλληλης βάσης ανάρτησης.
5. Πέντε (5) βοηθητικές οθόνες προβολής, τύπου LED 50", ανάλυσης 3840 x 2160, με βάση ανάρτησης.
6. Ένας (1) μεταγωγέας βαθμίδων σημάτων βίντεο και ήχου 8x4, ομαλής εναλλαγής, με μονάδα ψηφιακής επεξεργασίας ήχου και αυτόματης ακύρωσης ηχούς (AEC).
7. Ένας (1) ενισχυτής - διανομέας σημάτων ψηφιακής εικόνας και ήχου 1x8 4K60 HDMI.
8. Ένας (1) ενισχυτής - διανομέας σημάτων ψηφιακής εικόνας και ήχου 1x4 4K60 HDMI.
9. Ένας (1) ενισχυτής - διανομέας σημάτων ψηφιακής εικόνας και ήχου 1x2 4K60 HDMI.
10. Ένας (1) επίτοιχος πομπός μετάδοσης δύο εισόδων, ψηφιακού σήματος HDMI και αναλογικού VGA+ Audio, με ενσωμάτωση ήχου.
11. Ένας (1) επίτοιχος Δέκτης μετάδοσης ψηφιακού σήματος HDMI.

12. Ένας (1) πομπός μετάδοσης ψηφιακού σήματος HDMI σε SFTP με HDMI Loop-Through
13. Ένα (1) σύστημα streaming με δυνατότητα τοπικής καταγραφής.
14. Ένα (1) επιτραπέζιο υπολογιστικό σύστημα (Desktop PC) με οθόνη αφής συμπεριλαμβανομένης πέννας ψηφιοποίησης και μετατροπέα HDMI to USB ο οποίος θα μεταφέρει την εικόνα των καμερών στο υπολογιστικό σύστημα και θα λειτουργεί ως USB Camera.
15. Μία (1) Οθόνη αφής ελέγχου AV εξοπλισμού και μονάδα ελέγχου γεωγραφικού εντοπισμού ενσύρματων μικροφώνων
16. Μία (1) μονάδα ελέγχου AV εξοπλισμού και σεναρίων λειτουργίας.
17. Ένας (1) μεταγωγέας Ethernet 24 θυρών Gigabit-BaseT, 2 θυρών SF, με δυνατότητα υποστήριξης PoE συσκευών.
18. Ένα (1) ασύρματο σετ μικροφώνου πέτου με φορητό πομπό bodypack, δυναμικό καρδιοειδές μικρόφωνο πέτου και σταθερό δέκτη, 614-638 Mhz.
19. Ένα (1) ασύρματο σετ μικροφώνου χειρός με δυναμικό καρδιοειδές μικρόφωνο χειρός και σταθερό δέκτη, 614-638 Mhz.
20. Ένα (1) κεντρικό συνεδριακό σύστημα ελέγχου ενσύρματων μικροφώνων.
21. Τρία (3) επιτραπέζια ενσύρματα μικρόφωνα ομιλητών. Τα μικρόφωνα θα διαθέτουν μπουτόν επιλογής ομιλίας και λαιμό τύπου gooseneck.
22. Σαράντα (40) χωνευτά ενσύρματα μικρόφωνα θεατών. Τα μικρόφωνα θα διαθέτουν μπουτόν επιλογής ομιλίας και λαιμό τύπου gooseneck.
23. Ένα (1) ενισχυτή ήχου δικάναλο, 200 watts/Ch, 100 volts, για την υποστήριξη των ηχείων της αίθουσας
24. Τέσσερα (4) ηχεία τύπου στήλης 70 - 100 volt, 8 ohms / 120 watts, χρώματος άσπρου.
25. Ένα (1) ικρίωμα (Rack) 24U, 60x60, εγκατεστημένο στην αίθουσα για να φιλοξενήσει τον οπτικοακουστικό εξοπλισμό.
26. Ένα (1) σύστημα συναγερμού για την ασφάλεια και προστασία του οπτικοακουστικού εξοπλισμού της αίθουσας αποτελούμενο από:
- 1 τεμ. κεντρική μονάδα με IP module,
 - 2 τεμ. παθητικούς ανιχνευτές,
 - 2 τεμ. επαφές,
 - 2 τεμ. πληκτρολόγια,
 - 1 τεμ. εσωτερική σειρήνα,
 - 1 σετ μπαταριών 12V 7,0A+12V 1,2A.
27. Υλικά, βύσματα, καλώδια, κανάλια, κλπ.
28. Λοιπός ηλεκτρονικός και παθητικός εξοπλισμός ολοκλήρωσης λύσης (Integration)
29. Εργασίες εγκατάστασης καλωδιώσεων, εγκατάσταση, παραμετροποίηση του εξοπλισμού.



Εικόνα 14: Κάτοψη αίθουσας Νομικής Σχολής με ενδεικτική θέση του εξοπλισμού

Σενάρια χρήσης και λειτουργίας εξοπλισμού αίθουσας Νομικής Σχολής

Η χρήση των συστημάτων της αίθουσας είναι ανεξάρτητη από λογισμικά τηλεκπαίδευσης. Ο εκάστοτε εκπαιδευτής θα μπορεί να κάνει χρήση του λογισμικού τηλεκπαίδευσης που επιθυμεί για την διεξαγωγή των μαθημάτων του από τον υπολογιστή της αίθουσας. Επιπλέον ο εκάστοτε εκπαιδευτής θα μπορεί να χρησιμοποιήσει τον προσωπικό του υπολογιστή του και να κάνει χρήση του λογισμικού που διαθέτει.

Οι δυνατότητες και ο τρόπος λειτουργίας του εξοπλισμού θα είναι αυτοματοποιημένοι, χωρίς να απαιτείται η παρουσία χειριστή του εξοπλισμού. Με αυτόν τον τρόπο θα καλυφθούν κυρίως οι ανάγκες διεξαγωγής παρουσιάσεων, μαθημάτων σύγχρονης/ασύγχρονης τηλεκπαίδευσης και οι απαιτήσεις ρυθμίσεων από πλευράς του ομιλητή θα είναι οι ελάχιστες δυνατές. Μεταξύ άλλων, σε αυτό το είδος λειτουργίας θα περιλαμβάνεται:

- Προεπιλεγμένη αντιστοίχιση των οπτικών πηγών στις διαθέσιμες οθόνες προβολής
- Αυτόματη παρακολούθηση και εστίαση της κάμερας στον ομιλητή
- Επιλογή και ενεργοποίηση μικροφώνου θεατή από τον ομιλητή και αυτόματη εστίαση της κάμερας στον θεατή
- Την επιλογή από τον ομιλητή της καταγραφής της εκδήλωσης
- Την επιλογή από τον ομιλητή της αναμετάδοσης της εκδήλωσης στο διαδίκτυο (Streaming)

Αίθουσα 5: Αμφιθέατρο Ιατρικής

Πρόκειται για μία αίθουσα που βρίσκεται εντός του Πανεπιστημιακού Νοσοκομείου ΑΧΕΠΑ καλύπτοντας εκπαιδευτικές ανάγκες της Ιατρικής Σχολής του ΑΠΘ.

Ο εξοπλισμός θα δίνει την δυνατότητα ηλεκτρονικών προβολών και θα διαθέτει ηχητικό και μικροφωνικό εξοπλισμό.

Ο εξοπλισμός και οι προσφερόμενες λειτουργίες της αίθουσας θα περιλαμβάνουν:

1. Μία (1) κάμερα ομιλητή, υψηλής ανάλυσης (HD). Η κάμερα του ομιλητή θα διαθέτει σύστημα αυτόματης παρακολούθησης.
2. Ένα (1) σύστημα τηλεδιάσκεψης H.323/SIP με κάμερα υψηλής ανάλυσης (1080p), 10x optical zoom lens, οθόνη αφής για τον έλεγχο και την διαχείριση και υποστήριξη απομακρυσμένης διαχείρισης.
3. Μία (1) οθόνη προβολής εικόνων 151", ηλεκτροκίνητη, κατάλληλη για προβολή περιεχομένου 4K.
4. Ένα (1) προβολικό, τεχνολογίας Laser DLP FHD, ανάλυσης 2560x1600, 7000 lumens συμπεριλαμβανομένης κατάλληλης βάσης ανάρτησης.
5. Μία (1) οθόνη προβολής εικόνων 124", ηλεκτροκίνητη, υψηλής αντίθεσης, κατάλληλη για προβολή περιεχομένου 4K.
6. Ένα (1) προβολικό, τεχνολογίας Laser DLP FHD, ανάλυσης 1920x1080, 4500 Ansi Lumen, συμπεριλαμβανομένης κατάλληλης βάσης ανάρτησης.
7. Τρεις (3) βοηθητικές οθόνες προεδρείου, τύπου LED 15,6", ανάλυσης 1920x1080, με επιτραπέζια βάση στήριξης και δυνατότητα ανάκλησης.
8. Ένας (1) μεταγωγέας βαθμίδων σημάτων βίντεο και ήχου 8x4, ομαλής εναλλαγής, με μονάδα ψηφιακής επεξεργασίας ήχου και αυτόματης ακύρωσης ηχούς (AEC).
9. Ένας (1) ενισχυτής - διανομέας σημάτων ψηφιακής εικόνας και ήχου 1x8 4K60 HDMI.
10. Ένας (1) ενισχυτής - διανομέας σημάτων ψηφιακής εικόνας και ήχου 1x4 4K60 HDMI.
11. Ένας (1) ενισχυτής - διανομέας σημάτων ψηφιακής εικόνας και ήχου 1x2 4K60 HDMI.
12. Ένας (1) επίτοιχος πομπός μετάδοσης δύο εισόδων, ψηφιακού σήματος HDMI και αναλογικού VGA+ Audio, με ενσωμάτωση ήχου.
13. Ένας (1) επίτοιχος Δέκτης μετάδοσης ψηφιακού σήματος HDMI.
14. Ένας (1) πομπός μετάδοσης ψηφιακού σήματος HDMI σε SFTP με HDMI Loop-Through
15. Ένα (1) σύστημα streaming με δυνατότητα τοπικής καταγραφής.
16. Ένα (1) επιτραπέζιο υπολογιστικό σύστημα (Desktop PC) με οθόνη αφής συμπεριλαμβανομένης πέννας ψηφιοποίησης και μετατροπέα HDMI to USB ο οποίος θα μεταφέρει την εικόνα των καμερών στο υπολογιστικό σύστημα και θα λειτουργεί ως USB Camera.
17. Μία (1) Οθόνη αφής ελέγχου AV εξοπλισμού και μονάδα ελέγχου γεωγραφικού εντοπισμού ενσύρματων μικροφώνων
18. Μία (1) μονάδα ελέγχου AV εξοπλισμού και σεναρίων λειτουργίας.
19. Ένας (1) μεταγωγέας Ethernet 24 θυρών Gigabit-BaseT, 2 θυρών SF, με δυνατότητα υποστήριξης PoE συσκευών.
20. Δύο (2) ασύρματα σετ μικροφώνων πέτου με φορητό πομπό bodypack, δυναμικό καρδιοειδές μικρόφωνο πέτου και σταθερό δέκτη, 614-638 Mhz.
21. Τρία (3) ασύρματα σετ μικροφώνων χειρός με δυναμικό καρδιοειδές μικρόφωνο χειρός και σταθερό δέκτη, 614-638 Mhz.
22. Ένα (1) κεντρικό συνεδριακό σύστημα ελέγχου ενσύρματων μικροφώνων.
23. Τρία (3) επιτραπέζια ενσύρματα μικρόφωνα ομιλητών. Τα μικρόφωνα θα διαθέτουν μπουτόν επιλογής ομιλίας και λαιμό τύπου gooseneck.
24. Σαράντα πέντε (45) χωνευτά ενσύρματα μικρόφωνα θεατών. Τα μικρόφωνα θα διαθέτουν μπουτόν επιλογής ομιλίας και λαιμό τύπου gooseneck.
25. Ένα (1) ενισχυτή ήχου δικάναλο, 200 watts/Ch, 100 volts, για την υποστήριξη των ηχείων της αίθουσας
26. Τέσσερα (4) ηχεία τύπου στήλης 70 - 100 volt, 8 ohms / 120 watts, χρώματος μαύρου.
27. Ένα (1) ικρίωμα (Rack) 24U, 60x60, εγκατεστημένο στην αίθουσα για να φιλοξενήσει τον οπτικοακουστικό εξοπλισμό.

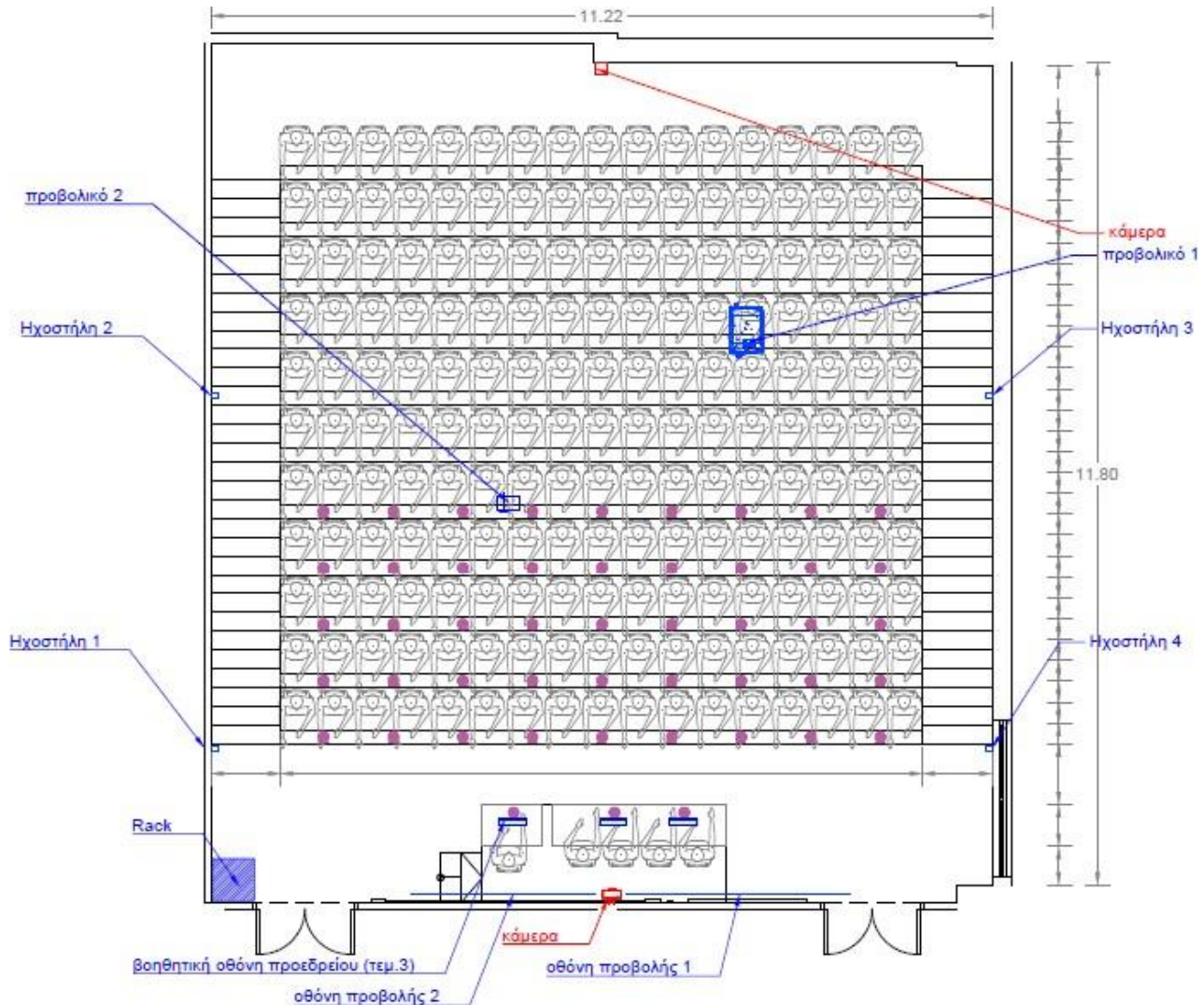
28.Ένα (1) σύστημα συναγερμού για την ασφάλεια και προστασία του οπτικοακουστικού εξοπλισμού της αίθουσας αποτελούμενο από:

- 1 τεμ. κεντρική μονάδα με IP module,
- 2 τεμ. παθητικούς ανιχνευτές,
- 2 τεμ. επαφές,
- 2 τεμ. πληκτρολόγια,
- 1 τεμ. εσωτερική σειρήνα,
- 1 σετ μπαταριών 12V 7,0A+12V 1,2A.

29.Υλικά, βύσματα, καλώδια, κανάλια, κλπ.

30.Λοιπός ηλεκτρονικός και παθητικός εξοπλισμός ολοκλήρωσης λύσης (Integration)

31.Εργασίες εγκατάστασης καλωδιώσεων, εγκατάσταση, παραμετροποίηση του εξοπλισμού.



Εικόνα 15: Κάτοψη της αίθουσας Τριαρίδη ΑΧΕΠΑ με ενδεικτική θέση του εξοπλισμού

Σενάρια χρήσης και λειτουργίας εξοπλισμού της αίθουσας Τριαρίδη ΑΧΕΠΑ

Η χρήση των συστημάτων της αίθουσας είναι ανεξάρτητη από λογισμικά τηλεκπαίδευσης. Ο εκάστοτε εκπαιδευτής θα μπορεί να κάνει χρήση του λογισμικού τηλεκπαίδευσης που επιθυμεί για την διεξαγωγή των μαθημάτων του από τον υπολογιστή της αίθουσας. Επιπλέον ο εκάστοτε εκπαιδευτής θα μπορεί να χρησιμοποιήσει τον προσωπικό του υπολογιστή του και να κάνει χρήση του λογισμικού που διαθέτει.

Οι δυνατότητες και ο τρόπος λειτουργίας του εξοπλισμού θα είναι αυτοματοποιημένος, χωρίς να απαιτείται η παρουσία χειριστή του εξοπλισμού. Με αυτόν τον τρόπο θα καλυφθούν κυρίως οι ανάγκες διεξαγωγής παρουσιάσεων, μαθημάτων σύγχρονης/ασύγχρονης τηλεκπαίδευσης και οι απαιτήσεις ρυθμίσεων από πλευράς του ομιλητή θα είναι οι ελάχιστες δυνατές. Μεταξύ άλλων, σε αυτό το είδος λειτουργίας θα περιλαμβάνεται:

- Προεπιλεγμένη αντιστοίχιση των οπτικών πηγών στις διαθέσιμες οθόνες προβολής
- Αυτόματη παρακολούθηση και εστίαση της κάμερας στον ομιλητή
- Επιλογή και ενεργοποίηση μικροφώνου θεατή από τον ομιλητή και αυτόματη εστίαση της κάμερας στον θεατή
- Την επιλογή από τον ομιλητή της καταγραφής της εκδήλωσης
- Την επιλογή από τον ομιλητή της αναμετάδοσης της εκδήλωσης στο διαδίκτυο (Streaming)

Πίνακες Τεχνικών Προδιαγραφών

ΠΤΠ 5.20: Κάμερα για σύστημα κάμερας υψηλής ανάλυσης (HD) αυτόματης παρακολούθησης ομιλητή
(για την κάμερα που σκοπεύει τον ομιλητή)

A/A	Περιγραφή / Προδιαγραφή	Απαίτηση	Απάντηση	Παραπομπή
1	Πλήθος καμερών	5 τεμ.		
2	Να αναφερθεί ο Κατασκευαστής, Σειρά, Μοντέλο	ΝΑΙ		
3	Ποιότητα κατασκευής/ISO κατασκευαστή	ISO 9001/2015 ή ισοδύναμο		
4	Τύπος κάμερας: Pan-Tilt-Zoom (PTZ)	ΝΑΙ		
5	Αισθητήρας εικόνας: τύπου 1/2.3 MOS	ΝΑΙ		
6	Οριζόντια ανάλυση τουλάχιστον 1000 γραμμές	ΝΑΙ		
7	Zoom φακού τουλάχιστον 22x για διάφραγμα με- ταξύ F1.6 και F4.3	ΝΑΙ		
8	Ψηφιακό Zoom τουλάχιστον 16x	ΝΑΙ		
9	Οριζόντια κίνηση τουλάχιστον 350 μοίρες	ΝΑΙ		
10	Κάθετη κίνηση τουλάχιστον 120 μοίρες	ΝΑΙ		
11	Ρύθμιση εστίασης φακού: Αυτόματη / Χειροκίνητη	ΝΑΙ		
12	Να διαθέτει προεπιλεγμένες Λειτουργίες Εξισορ- ρόπησης Λευκού	ΝΑΙ		
13	Ρύθμιση κέρδους: Αυτόματη / Χειροκίνητη από 0dB - 48dB	ΝΑΙ		
14	Λειτουργία σε πολύ χαμηλό φωτισμό (τουλάχιστον 1 lux)	ΝΑΙ		
15	Σύστημα video σήματος High Definition (HD) 1080/50p	ΝΑΙ		
16	Έξοδος σήματος video HDMI	ΝΑΙ		
17	Να υποστηρίζει τροφοδοσία μέσω Ethernet (POE+)	ΝΑΙ		
18	Να διαθέτει κατ' ελάχιστον 50 θέσεις μνήμης για την αποθήκευση προκαθορισμένων θέσεων PTZ	ΝΑΙ		
19	Δυνατότητα ελέγχου από σειριακό interface RS422	ΝΑΙ		

20	Δυνατότητα ελέγχου από δικτυακό interface εντός τοπικού δικτύου (LAN)	ΝΑΙ		
21	Δυνατότητα ελέγχου από ενσύρματο χειριστήριο καμερών (joystick)	ΝΑΙ		
22	Δυνατότητα ελέγχου με IR τηλεχειριστήριο	ΝΑΙ		
23	Υποστήριξη αναστροφής εικόνας	ΝΑΙ		
24	Υποστήριξη προσαρμογής σε οροφή	ΝΑΙ		
25	Υποστήριξη προσαρμογής σε κάθετο τοίχο	ΝΑΙ		
26	Χρώμα σώματος κάμερας: Λευκό	ΝΑΙ		
27	Να προσφερθεί λογισμικό ανίχνευσης κίνησης για κάθε μία κάμερα της κάθε αίθουσας (5) που θα εντοπίζει τον ομιλητή. Το λογισμικό θα είναι του ίδιου κατασκευαστή με τις κάμερες	ΝΑΙ		
28	Το σύστημα ανίχνευσης κίνησης θα είναι συνδυασμός πολλαπλών αλγορίθμων ανίχνευσης και θα καθιστά δυνατή την παρακολούθηση με ελάχιστο σφάλμα παρακολούθησης, ανεξάρτητα από το αν ο καθηγητής γράφει σε πίνακα με την πλάτη του προς την κάμερα	ΝΑΙ		
29	Οι ρυθμίσεις παρακολούθησης θα μπορούν να γίνουν εύκολα χάρη στον έξυπνο GUI μόνο με τα απαραίτητα εικονίδια	ΝΑΙ		
30	Ο έλεγχος και η λειτουργία των καμερών των αιθουσών με το λογισμικό ανίχνευσης θα γίνεται μέσω IP	ΝΑΙ		
31	Εγγύηση καλής λειτουργίας (έτη)	≥ 3		

ΠΤΠ 5.21: Μετατροπέας σήματος βίντεο HDMI σε SDI για σύστημα κάμερας υψηλής ανάλυσης (HD) αυτόματης παρακολούθησης ομιλητή (για την κάμερα που σκοπεύει τον ομιλητή)

A/A	Περιγραφή / Προδιαγραφή	Απαίτηση	Απάντηση	Παραπομπή
1	Πλήθος μετατροπέων σήματος βίντεο HDMI σε SDI	4 τεμ.		
2	Να αναφερθεί ο Κατασκευαστής, Σειρά, Μοντέλο	ΝΑΙ		
3	Επαγγελματικού τύπου μετατροπέας σήματος βίντεο τυπικής (SD) και υψηλής (HD) ανάλυσης διαπαφής HDMI σε SDI	ΝΑΙ		
4	Είσοδος HDMI τύπου A	ΝΑΙ		

5	Έξοδος SDI με αυτόματη ταυτοποίηση με τον τύπο του σήματος εισόδου (SD, HD ή 3G-SDI)	ΝΑΙ		
6	Να διαθέτει δυνατότητα επανασυγχρονισμού (reclocking)	ΝΑΙ		
7	Να διαθέτει διεπαφή τύπου USB για τροφοδοσία, παραμετροποίηση και αναβάθμιση λογισμικού	ΝΑΙ		
8	Να υποστηρίζει πρότυπα SDI: NTSC (525i με ρυθμό ανανέωσης καρέ 29.97fps) και PAL (625i με ρυθμό ανανέωσης καρέ 25fps)	ΝΑΙ		
9	Να υποστηρίζει πρότυπα HDMI : • NTSC (525i με ρυθμό ανανέωσης καρέ 29.97fps) • PAL (625i με ρυθμό ανανέωσης καρέ 25fps) • 720p με ρυθμό ανανέωσης καρέ 50, 59.94 και 60fps • 1080p με ρυθμό ανανέωσης καρέ 24, 25, 29.97, 30, 50, 59.94, και 60fps • 1080i με ρυθμό ανανέωσης καρέ 50, 59.94, 60fps	ΝΑΙ		
10	Να είναι δυνατή η επιλογή τύπου σήματος video της εξόδου SDI μεταξύ υψηλής (HD) και τυπικής (SD) ανάλυσης, καθώς και τύπος (μεταξύ A και B) από το χρήστη μέσω εφαρμογής παραμετροποίησης.	ΝΑΙ		
11	Να διαθέτει χρωματική ακρίβεια 4:2:2 για τις επαφές SDI και HDMI	ΝΑΙ		
12	Να εξυπηρετεί χρωματικά συστήματα YUV για τις επαφές SDI και HDMI	ΝΑΙ		
13	Εγγύηση καλής λειτουργίας (έτη)	≥ 3		

ΠΤΠ 5.22: Μετατροπέας σήματος βίντεο SDI σε HDMI για σύστημα κάμερας υψηλής ανάλυσης (HD) αυτόματης παρακολούθησης ομιλητή (για την κάμερα που σκοπεύει τον ομιλητή)

A/A	Περιγραφή / Προδιαγραφή	Απαίτηση	Απάντηση	Παραπομπή
1	Πλήθος μετατροπέων σήματος βίντεο SDI σε HDMI	4 τεμ.		
2	Να αναφερθεί ο Κατασκευαστής, Σειρά, Μοντέλο	ΝΑΙ		
3	Επαγγελματικού τύπου μετατροπέας σήματος βίντεο τυπικής (SD) και υψηλής (HD) ανάλυσης διεπαφής SDI σε HDMI	ΝΑΙ		

4	Είσοδος SDI (SD, HD ή 3G-SDI)	ΝΑΙ		
5	Έξοδος HDMI τύπου A	ΝΑΙ		
6	Να διαθέτει δυνατότητα επανασυγχρονισμού (reclocking)	ΝΑΙ		
7	Να διαθέτει διεπαφή τύπου USB για τροφοδοσία, παραμετροποίηση και αναβάθμιση λογισμικού	ΝΑΙ		
8	Να υποστηρίζει πρότυπα SDI: NTSC (525i με ρυθμό ανανέωσης καρέ 29.97fps) και PAL (625i με ρυθμό ανανέωσης καρέ 25fps)	ΝΑΙ		
9	Να υποστηρίζει πρότυπα HDMI : • NTSC (525i με ρυθμό ανανέωσης καρέ 29.97fps) • PAL (625i με ρυθμό ανανέωσης καρέ 25fps) • 720p με ρυθμό ανανέωσης καρέ 50, 59.94 και 60fps • 1080p με ρυθμό ανανέωσης καρέ 24, 25, 29.97, 30, 50, 59.94, και 60fps • 1080i με ρυθμό ανανέωσης καρέ 50, 59.94, 60fps	ΝΑΙ		
10	Να είναι δυνατή η επιλογή τύπου σήματος video της εισόδου SDI μεταξύ υψηλής (HD) και τυπικής (SD) ανάλυσης, καθώς και τύπος (μεταξύ A και B) από το χρήστη μέσω εφαρμογής παραμετροποίησης.	ΝΑΙ		
11	Να διαθέτει χρωματική ακρίβεια 4:2:2 για τις επαφές SDI και HDMI	ΝΑΙ		
12	Να εξυπηρετεί χρωματικά συστήματα YUV για τις επαφές SDI και HDMI	ΝΑΙ		
13	Εγγύηση καλής λειτουργίας (έτη)	≥ 3		

ΠΤΠ 5.23: Σύστημα κάμερας υψηλής ανάλυσης (HD) αυτόματης παρακολούθησης ομιλητή (για την κάμερα που σκοπεύει τον ομιλητή) με υψηλό zoom

A/A	Περιγραφή / Προδιαγραφή	Απαίτηση	Απάντηση	Παραπομπή
1	Πλήθος συστημάτων κάμερας υψηλής ανάλυσης (HD) αυτόματης παρακολούθησης ομιλητή (για την κάμερα που σκοπεύει τον ομιλητή) με υψηλό zoom	1 τεμ.		
2	Να αναφερθεί ο Κατασκευαστής, Σειρά, Μοντέλο	ΝΑΙ		

A/A	Περιγραφή / Προδιαγραφή	Απαίτηση	Απάντηση	Παραπομπή
3	Ποιότητα κατασκευής/ISO κατασκευαστή	ISO 9001/2015 ή ισοδύναμο		
4	Τύπος κάμερας: Pan-Tilt-Zoom (PTZ)	ΝΑΙ		
5	Αισθητήρας εικόνας: τύπου 1/2.3 MOS	ΝΑΙ		
6	Οριζόντια ανάλυση τουλάχιστον 1000 γραμμές	ΝΑΙ		
7	Zoom φακού τουλάχιστον 30x για διάφραγμα με-ταξύ F1.6 και F4.7	ΝΑΙ		
8	Ψηφιακό Zoom τουλάχιστον 16x	ΝΑΙ		
9	Οριζόντια κίνηση τουλάχιστον 350 μοίρες	ΝΑΙ		
10	Κάθετη κίνηση τουλάχιστον 120 μοίρες	ΝΑΙ		
11	Ρύθμιση εστίασης φακού: Αυτόματη/Χειροκίνητη	ΝΑΙ		
12	Να διαθέτει προεπιλεγμένες Λειτουργίες Εξισορρόπησης Λευκού	ΝΑΙ		
13	Ρύθμιση κέρδους: Αυτόματη/Χειροκίνητη από 0dB-48dB	ΝΑΙ		
14	Λειτουργία σε πολύ χαμηλό φωτισμό (τουλάχιστον 1 lux)	ΝΑΙ		
15	Σύστημα video σήματος High Definition (HD) 1080/50p	ΝΑΙ		
16	Έξοδος σήματος video HDMI	ΝΑΙ		
17	Να υποστηρίζει τροφοδοσία μέσω Ethernet (POE+)	ΝΑΙ		
18	Να διαθέτει κατ' ελάχιστον 50 θέσεις μνήμης για την αποθήκευση προκαθορισμένων θέσεων PTZ	ΝΑΙ		
19	Δυνατότητα ελέγχου από σειριακό interface RS422	ΝΑΙ		
20	Δυνατότητα ελέγχου από δικτυακό interface εντός τοπικού δικτύου (LAN)	ΝΑΙ		
21	Δυνατότητα ελέγχου από ενσύρματο χειριστήριο καμερών (joystick)	ΝΑΙ		
22	Δυνατότητα ελέγχου με IR τηλεχειριστήριο, το οποίο θα περιλαμβάνεται (στο σύνολο των 2 καμερών)	ΝΑΙ		
23	Υποστήριξη αναστροφής εικόνας	ΝΑΙ		
24	Υποστήριξη προσαρμογής σε οροφή	ΝΑΙ		

A/A	Περιγραφή / Προδιαγραφή	Απαίτηση	Απάντηση	Παραπομπή
25	Υποστήριξη προσαρμογής σε κάθετο τοίχο	ΝΑΙ		
26	Χρώμα σώματος κάμερας: Λευκό	ΝΑΙ		
27	Να προσφερθεί λογισμικό ανίχνευσης κίνησης για την κάμερα που θα εντοπίζει τον ομιλητή. Το λογισμικό θα είναι του ίδιου κατασκευαστή με τις κάμερες	ΝΑΙ		
28	Να προσφερθεί ένα λογισμικό ανά αίθουσα διδασκαλίας	ΝΑΙ		
29	Το σύστημα ανίχνευσης κίνησης θα είναι συνδυασμός πολλαπλών αλγορίθμων ανίχνευσης και θα καθιστά δυνατή την παρακολούθηση με ελάχιστο σφάλμα παρακολούθησης, ανεξάρτητα από το αν ο καθηγητής γράφει σε πίνακα με την πλάτη του προς την κάμερα	ΝΑΙ		
30	Οι ρυθμίσεις παρακολούθησης θα μπορούν να γίνουν εύκολα χάρη στον έξυπνο GUI μόνο με τα απαραίτητα εικονίδια	ΝΑΙ		
31	Ο έλεγχος και η λειτουργία της κάμερας της τάξης με το λογισμικό ανίχνευσης θα γίνεται μέσω IP	ΝΑΙ		
32	Τα ζητούμενα είδη στο σύνολό τους να παραδοθούν πλήρως λειτουργικά, διασυνδεδεμένα και έτοιμα για χρήση.	ΝΑΙ		
33	Όλα τα προσφερόμενα προϊόντα των υποψήφιων οικονομικών φορέων θα πρέπει υποχρεωτικά να συμμορφώνονται στα κανονιστικά πρότυπα CE.	ΝΑΙ		
34	Εγγύηση καλής λειτουργίας (έτη)	≥ 3		

ΠΤΠ 5.24: Σύστημα τηλεδιάσκεψης με κάμερα υψηλής ανάλυσης (HD) 20x zoom (οπτικό 10x, ψηφιακό 2x)

A/A	Περιγραφή / Προδιαγραφή	Απαίτηση	Απάντηση	Παραπομπή
1	Πλήθος συστημάτων τηλεδιάσκεψης με κάμερα υψηλής ανάλυσης (HD) 20x zoom (οπτικό 10x, ψηφιακό 2x)	5 τεμ.		
2	Να αναφερθεί ο Κατασκευαστής, Σειρά-Μοντέλο	ΝΑΙ		

A/A	Περιγραφή / Προδιαγραφή	Απαίτηση	Απάντηση	Παραπομπή
3	Ποιότητα κατασκευής/ISO κατασκευαστή	ISO 9001/20015 ή ισοδύναμο		
4	Εύρος ζώνης (bandwidth) point to point κλήσης	<= 6 Mbps		
5	Ελάχιστο εύρος για ανάλυση ανά ρυθμό ανανέωσης 720p30	>= 768 kbps		
6	Δυνατότητα επέκτασης του ελάχιστου εύρους. Ενδεικτικές επεκτάσεις: <ul style="list-style-type: none"> • 720p30 from 768 kbps • 720p60 from 1152 kbps • 1080p30 from 1472 kbps • 1080p60 from 2560 kbps 	NAI		
7	Πρότυπα Video: H.264, H.265	NAI		
8	Είσοδοι Video	>= 2		
9	Είσοδοι Video: <ul style="list-style-type: none"> • Ένα (1) HDMI 1080p60 • Δύο (2) HDMI με μέγιστη ανάλυση 4K (3840 x 2160) στα 30 fps 	NAI		
10	Διασύνδεση τείχους προστασίας <ul style="list-style-type: none"> • H.460.18 • H.460.19 	NAI		
11	Έξοδοι Video	>= 2		
12	Τύποι εξόδου Video: <ul style="list-style-type: none"> • Δύο (2) HDMI με ανάλυση έως 3840 x 2160p60 (4Kp60) • Ανάλυση live video έως 1920 x 1080p60 (HD1080p) 	NAI		
13	Υποστηριζόμενα πρότυπα Audio: <ul style="list-style-type: none"> • G.711 • G.722 • G.722.1 • G.729 • AAC-LD • OPUS 	NAI		
14	Χαρακτηριστικά Audio: <ul style="list-style-type: none"> • Υψηλή ποιότητα 20 KHz • Subwoofer έξοδος (προαιρετικά) 	NAI		

A/A	Περιγραφή / Προδιαγραφή	Απαίτηση	Απάντηση	Παραπομπή
	<ul style="list-style-type: none"> Automatic Gain Control (AGC) Automatic noise reduction Active lip synchronization 			
15	Είσοδοι Audio	≥ 4		
16	Τύποι εισόδου Audio: <ul style="list-style-type: none"> Τρία (3) μικρόφωνα, 4-pin minijack Δύο(2) είσοδος audio in από HDMI 	ΝΑΙ		
17	Έξοδοι Audio	≥ 2		
18	Τύποι εξόδου Audio: <ul style="list-style-type: none"> Μία (1) minijack για line out (stereo) 1 RCA για subwoofer (προαιρετικά) Δύο (2) HDMI 	ΝΑΙ		
19	Υποστήριξη Dual Stream για: <ul style="list-style-type: none"> H.239 (H.323) dual stream BFCP (SIP) dual stream Υποστηριζόμενη ανάλυση μέχρι 3840 x 2160p5 (4Kp5) και 1080p30 	ΝΑΙ		
20	Ασύρματη κοινή χρήση	ΝΑΙ		
21	Δυνατότητα Υποστήριξης Σύνδεσης Πολλαπλών Σημείων (Multipoint) ≥ 4 μετά από αναβάθμιση	ΝΑΙ		
22	Υποστηριζόμενα πρωτόκολλα <ul style="list-style-type: none"> H.323 SIP 	ΝΑΙ		
23	Δυνατότητες ενσωματωμένης κρυπτογράφησης: <ul style="list-style-type: none"> H.323 και SIP point-to-point Πρότυπα που βασίζονται σε: H.235 v3 και Advanced Encryption Standard (AES) Αυτόματη παραγωγή κλειδιών και ανταλλαγή 	ΝΑΙ		
24	Δικτυακές δυνατότητες: <ul style="list-style-type: none"> DNS lookup για παραμετροποίηση των υπηρεσιών Υπηρεσίες QoS IP-adaptive bandwidth management (including flow control) Αυτόματη ανακάλυψη gatekeeper Dynamic playout and lip-sync buffering 	ΝΑΙ		

A/A	Περιγραφή / Προδιαγραφή	Απαίτηση	Απάντηση	Παραπομπή
	<ul style="list-style-type: none"> H.245 Dual Tone Multifrequency (DTMF) tones in H.323 RFC 4733 DTMF τόνοι κατά τις SIP κλήσεις Network Time Protocol (NTP) Media adaption and resilience Uniform resource identifier (URI) dialing DHCP 802.1x network authentication 802.1Q Virtual LAN 802.1p (QoS and class of service [QoS]) 			
25	<p>Υποστήριξη IPv6 :</p> <ul style="list-style-type: none"> Single call stack support for both H323 and SIP Dual-stack IPv4 and IPv6 for DHCP, SSH, HTTP, HTTPS, DNS, DiffServ Υποστήριξη για Static και Auto IP (stateless address auto configuration) 	NAI		
26	<p>Χαρακτηριστικά ασφάλειας :</p> <ul style="list-style-type: none"> Διαχείριση με HTTPS και SSH Κωδικός διαχείρισης IP Κωδικός επιλογών διαχείρισης Απενεργοποίηση υπηρεσιών IP Προστασία ρυθμίσεων δικτύου 	NAI		
27	<p>Διεπαφές:</p> <ul style="list-style-type: none"> Ethernet (RJ-45) 10/100/1000 Mbit για LAN Ethernet (RJ-45) 10/100/1000 για απευθείας διασύνδεση με την κάμερα Wi-Fi 802.11z/b/g/n/ac 2.4GHz /5 GHz για LAN 2x2 MIMO USB (για σειριακό έλεγχο) 	NAI		
28	<p>Χαρακτηριστικά κάμερας:</p> <p>Το σύστημα Τηλεδιάσκεψης θα συνοδεύεται από μία κάμερα με τα ακόλουθα χαρακτηριστικά:</p> <ul style="list-style-type: none"> 1920 x1080 στα 60 fps ανάλυση Zoom 10x οπτικό 2x ψηφιακό 20x συνολικό Pan και tilt Pan range: +/- 100 μοίρες Tilt range: +/- 20 μοίρες Field of View Horizontal FoV: 80 μοίρες 	NAI		

A/A	Περιγραφή / Προδιαγραφή	Απαίτηση	Απάντηση	Παραπομπή
	<ul style="list-style-type: none"> Vertical FoV: 48.8 μοίρες 1.0 m to infinity (wide) focus distance F-value: 1.5 Camera control: Ethernet Focus, white balance, and brightness: Automatic or manual Video interfaces HDMI 1.4 3G-SDI 			
29	<p>Χαρακτηριστικά Οθόνης Αφής: Κάθε σύστημα Τηλεδιάσκεψης θα συνοδεύεται από μία οθόνη αφής με τα ακόλουθα χαρακτηριστικά:</p> <ul style="list-style-type: none"> Χωρητική οθόνη αφής LCD 10" TCP/IP Πρωτόκολλα σηματοδότησης Ανάλυση 1280 x 800 Μνήμη 4GB Τροφοδοσία Power over Ethernet (PoE) 802.3af, 802.3, class 3 and 4 	ΝΑΙ		
30	Διαλειτουργικότητα: Συνεργασία με την πλατφόρμα ePresence του ΕΔΕΤ	ΝΑΙ		
31	Εγγύηση καλής λειτουργίας	≥ 3 έτη		

ΠΤΠ 5.25: Επιλογέας - Μεταγωγέας καμερών

A/A	Περιγραφή / Προδιαγραφή	Απαίτηση	Απάντηση	Παραπομπή
1	Πλήθος επιλογέων - μεταγωγέων καμερών	1τεμ.		
2	Να αναφερθούν Κατασκευαστής, Τύπος, Σειρά, Μοντέλο	ΝΑΙ		
3	Ποιότητα κατασκευής/ISO κατασκευαστή	ISO 9001/2015 ή ισοδύναμο		
4	Μεταγωγέας διαβαθμιστής (scaler) τεσσάρων εισόδων (3 HDMI & 1 αναλογικής VGA) μίας εξόδου HDMI, HDCP συμμορφούμενος	ΝΑΙ		
5	Να υποστηρίζει αυτόματη εναλλαγή μεταξύ των εισόδων	ΝΑΙ		
6	Είσοδοι βίντεο:	ΝΑΙ		

	<ul style="list-style-type: none"> • 1 αναλογική RGBHV, component video (YUVi, YUVp, and YUV-HD), S-video, or composite • 3 HDMI/DVI (HDCP συμμορφούμενες) 			
7	Έξοδος βίντεο: 1 HDMI (HDCP συμμορφούμενη)	ΝΑΙ		
8	Να διαθέτει εξελιγμένο μηχανισμό διαβάθμισης με ακρίβεια επεξεργασίας 30-bit και motion-adaptive deinterlacing για σήματα έως και 1080i	ΝΑΙ		
9	Να διαχειρίζεται αυτόματα επικοινωνία EDID (Extended Display Identification Data) μεταξύ των συνδεδεμένων συσκευών	ΝΑΙ		
10	Να υποστηρίζει HDCP έλεγχο ταυτότητας και επιβεβαίωση της παρουσίας του σήματος βίντεο	ΝΑΙ		
11	Να υποστηρίζει HDCP οπτική επιβεβαίωση παρέχοντας ένα πράσινο σήμα, όταν κρυπτογραφημένο περιεχόμενο αποστέλλεται σε μια μη συμβατή οθόνη	ΝΑΙ		
12	Να υποστηρίζει επιλέξιμη από το χρήστη HDCP εξουσιοδότηση	ΝΑΙ		
13	Να υποστηρίζει: Ενσωμάτωση ήχου στο HDMI Απο-ενσωμάτωση ήχου από το HDMI	ΝΑΙ		
14	Είσοδοι ήχου: <ul style="list-style-type: none"> • στερεοφωνικές αναλογικές, ισοσταθμισμένες ή μη (3.5 mm stereo jack & 3.5 mm captive) • στερεοφωνικές, απενσωματωμένες από το HDMI (PCM) 	ΝΑΙ		
15	Έξοδοι ήχου: <ul style="list-style-type: none"> • 1 HDMI (ενσωματωμένη ψηφιακά) • 1 στερεοφωνική ισοσταθμισμένη ή μη, αναλογική 	ΝΑΙ		
16	Θα έχει θύρες επικοινωνίας: σειριακή RS232, USB,	ΝΑΙ		
17	Θα διαθέτει CE συμμορφώσεις ασφαλείας και EMI/EMC και RoHS περιβαλλοντικές	ΝΑΙ		
18	Εγγύηση καλής λειτουργίας (έτη)	≥ 3		

ΠΤΠ 5.26: Οθόνη προβολής εικόνων υψηλής αντίθεσης 96"

A/A	Περιγραφή / Προδιαγραφή	Απαίτηση	Απάντηση	Παραπομπή
1	Πλήθος οθόνων προβολής εικόνων υψηλής αντίθεσης 96"	2 τεμ.		
2	Να αναφερθούν Κατασκευαστής, Τύπος, Σειρά, Μοντέλο	ΝΑΙ		
3	Ποιότητα κατασκευής – Πιστοποιητικά : CE	ΝΑΙ		
4	Διαγώνια διάσταση $\geq 96''$ (213cm x 120cm)	ΝΑΙ		
5	Λόγος πλευρών 16:9	ΝΑΙ		
6	Να διαθέτει ειδικό υλικό πρόσθιας προβολής γκρίζας απόχρωσης για υψηλής αντίθεσης προβολές	ΝΑΙ		
7	Να διαθέτει περιμετρικό μαύρο υφασμάτινο περιθώριο, βελούδινο	ΝΑΙ		
8	Να προσφέρει μέγιστο κέρδος μέχρι και 0.8	ΝΑΙ		
9	Να είναι ειδικά σχεδιασμένο για προβολικά φωτεινότητας >1500 ANSI lumen	ΝΑΙ		
10	Να υποστηρίζει ανάλυση προσβολών ως 4K	ΝΑΙ		
11	Το ύφασμα να ανήκει στην κατηγορία B1 του κανονισμού ευφλεκτότητας (ή ισοδύναμο) σύμφωνα με το πρότυπο DIN 4102	ΝΑΙ		
12	Εγγύηση καλής λειτουργίας(έτη)	≥ 3		

ΠΤΠ 5.27: Οθόνη προβολής εικόνων υψηλής αντίθεσης 97"

A/A	Περιγραφή / Προδιαγραφή	Απαίτηση	Απάντηση	Παραπομπή
1	Πλήθος οθόνων προβολής εικόνων υψηλής αντίθεσης 97"	1 τεμ.		
2	Να αναφερθούν Κατασκευαστής, Τύπος, Σειρά Μοντέλο	ΝΑΙ		
3	Ποιότητα κατασκευής – Πιστοποιητικά : CE	ΝΑΙ		
4	Διαγώνια διάσταση $\geq 97''$ (215cm x 120cm)	ΝΑΙ		
5	Λόγος πλευρών 16:9	ΝΑΙ		
6	Να διαθέτει ειδικό υλικό πρόσθιας προβολής γκρίζας απόχρωσης για υψηλής αντίθεσης προβολές	ΝΑΙ		
7	Να προσφέρει μέγιστο κέρδος μέχρι και 0.8	ΝΑΙ		

8	Να είναι ειδικά σχεδιασμένο για προβολικά φωτεινότητας >1500 ANSI lumen	ΝΑΙ		
9	Να υποστηρίζει ανάλυση προσβολών ως 4K	ΝΑΙ		
10	Να αναδιπλώνεται ηλεκτρικά	ΝΑΙ		
11	Το ύφασμα να ανήκει στην κατηγορία B1 του κανονισμού ευφλεκτότητας (ή ισοδύναμο) σύμφωνα με το πρότυπο DIN 4102	ΝΑΙ		
12	Εγγύηση καλής λειτουργίας(έτη)	≥ 3		

ΠΤΠ 5.28: Οθόνη προβολής εικόνων υψηλής αντίθεσης 110"

A/A	Περιγραφή / Προδιαγραφή	Απαίτηση	Απάντηση	Παραπομπή
1	Πλήθος οθόνων προβολής εικόνων υψηλής αντίθεσης 110"	2 τεμ.		
2	Να αναφερθούν Κατασκευαστής, Τύπος, Σειρά, Μοντέλο	ΝΑΙ		
3	Ποιότητα κατασκευής – Πιστοποιητικά : CE	ΝΑΙ		
4	Διαγώνια διάσταση ≥ 110" (244cm x 137cm)	ΝΑΙ		
5	Λόγος πλευρών 16:9	ΝΑΙ		
6	Να διαθέτει ειδικό υλικό πρόσθιας προβολής γκρίζας απόχρωσης για υψηλής αντίθεσης προβολές	ΝΑΙ		
7	Να προσφέρει μέγιστο κέρδος μέχρι και 0,8	ΝΑΙ		
8	Να είναι ειδικά σχεδιασμένο για προβολικά φωτεινότητας >1500 ANSI lumen	ΝΑΙ		
9	Να υποστηρίζει ανάλυση προσβολών ως 4K	ΝΑΙ		
10	Να αναδιπλώνεται ηλεκτρικά	ΝΑΙ		
11	Να διαθέτει εντατήρες, ώστε η πλευρική τάνυση του υφάσματος προβολής να εξασφαλίζει επίπεδη επιφάνεια και όρια στο σημείο τοποθέτησης της οθόνης ακόμα και μετά από εκτεταμένη χρήση	ΝΑΙ		
12	Το ύφασμα να ανήκει στην κατηγορία B1 του κανονισμού ευφλεκτότητας (ή ισοδύναμο) σύμφωνα με το πρότυπο DIN 4102	ΝΑΙ		
13	Εγγύηση καλής λειτουργίας(έτη)	≥ 3		

ΠΤΠ 5.29: Οθόνη προβολής εικόνων υψηλής αντίθεσης 124"

A/A	Περιγραφή / Προδιαγραφή	Απαίτηση	Απάντηση	Παραπομπή
1	Πλήθος οθόνων προβολής εικόνων υψηλής αντίθεσης 124"	1 τεμ.		
2	Να αναφερθούν Κατασκευαστής, Τύπος, Σειρά, Μοντέλο	ΝΑΙ		
3	Ποιότητα κατασκευής – Πιστοποιητικά : CE	ΝΑΙ		
4	Διαγώνια διάσταση $\geq 124"$ (274cm x 154cm)	ΝΑΙ		
5	Λόγος πλευρών 16:9	ΝΑΙ		
6	Να διαθέτει ειδικό υλικό πρόσθιας προβολής γκρίζας απόχρωσης για υψηλής αντίθεσης προβολές	ΝΑΙ		
7	Να προσφέρει μέγιστο κέρδος μέχρι και 0,8	ΝΑΙ		
8	Να είναι ειδικά σχεδιασμένο για προβολικά φωτεινότητας >1500 ANSI lumen	ΝΑΙ		
9	Να υποστηρίζει ανάλυση προσβολών ως 4K	ΝΑΙ		
10	Να αναδιπλώνεται ηλεκτρικά	ΝΑΙ		
11	Να διαθέτει εντατήρες, ώστε η πλευρική τάνυση του υφάσματος προβολής να εξασφαλίζει επίπεδη επιφάνεια και όρια στο σημείο τοποθέτησης της οθόνης ακόμα και μετά από εκτεταμένη χρήση	ΝΑΙ		
12	Το ύφασμα να ανήκει στην κατηγορία B1 του κανονισμού ευφλεκτότητας (ή ισοδύναμο) σύμφωνα με το πρότυπο DIN 4102	ΝΑΙ		
13	Εγγύηση καλής λειτουργίας(έτη)	≥ 3		

ΠΤΠ 5.30: Οθόνη προβολής εικόνων υψηλής αντίθεσης 145"

A/A	Περιγραφή / Προδιαγραφή	Απαίτηση	Απάντηση	Παραπομπή
1	Οθόνη προβολής εικόνων υψηλής αντίθεσης 145"	2τεμ.		
2	Να αναφερθούν Κατασκευαστής, Τύπος, Σειρά, Μοντέλο	ΝΑΙ		
3	Ποιότητα κατασκευής – Πιστοποιητικά : CE	ΝΑΙ		
4	Διαγώνια διάσταση $\geq 145"$ (321cm x 180cm)	ΝΑΙ		
5	Λόγος πλευρών 16:9	ΝΑΙ		

6	Να διαθέτει ειδικό υλικό πρόσθιας προβολής γκρίζας απόχρωσης για υψηλής αντίθεσης προβολές	ΝΑΙ		
7	Να προσφέρει μέγιστο κέρδος μέχρι και 0,8	ΝΑΙ		
8	Να είναι ειδικά σχεδιασμένο για προβολικά φωτεινότητας >1500 ANSI lumen	ΝΑΙ		
9	Να υποστηρίζει ανάλυση προσβολών ως 4K	ΝΑΙ		
10	Να αναδιπλώνεται ηλεκτρικά	ΝΑΙ		
11	Το ύφασμα να ανήκει στην κατηγορία B1 του κανονισμού ευφλεκτότητας (ή ισοδύναμο) σύμφωνα με το πρότυπο DIN 4102	ΝΑΙ		
12	Εγγύηση καλής λειτουργίας(έτη)	≥ 3		

ΠΤΠ 5.31: Οθόνη προβολής εικόνων υψηλής αντίθεσης 151"

A/A	Περιγραφή / Προδιαγραφή	Απαίτηση	Απάντηση	Παραπομπή
1	Πλήθος οθόνων προβολής εικόνων υψηλής αντίθεσης 151"	1 τεμ.		
2	Να αναφερθούν Κατασκευαστής, Τύπος, Σειρά, Μοντέλο	ΝΑΙ		
3	Ποιότητα κατασκευής – Πιστοποιητικά : CE	ΝΑΙ		
4	Διαγώνια διάσταση ≥ 151" (335cm x 189cm)	ΝΑΙ		
5	Λόγος πλευρών 16:9	ΝΑΙ		
6	Να διαθέτει ειδικό υλικό πρόσθιας προβολής γκρίζας απόχρωσης για υψηλής αντίθεσης προβολές	ΝΑΙ		
7	Να προσφέρει μέγιστο κέρδος μέχρι και 0.8	ΝΑΙ		
8	Να είναι ειδικά σχεδιασμένο για προβολικά φωτεινότητας >1500 ANSI lumen	ΝΑΙ		
9	Να υποστηρίζει ανάλυση προσβολών ως 4K	ΝΑΙ		
10	Να αναδιπλώνεται και να τεντώνεται ηλεκτρικά	ΝΑΙ		
11	Να διαθέτει εντατήρες, ώστε η πλευρική τάνυση του υφάσματος προβολής να εξασφαλίζει επίπεδη επιφάνεια και όρια στο σημείο τοποθέτησης της οθόνης ακόμα και μετά από εκτεταμένη χρήση	ΝΑΙ		

12	Το ύφασμα να ανήκει στην κατηγορία B1 του κανονισμού ευφλεκτότητας (ή ισοδύναμο) σύμφωνα με το πρότυπο DIN 4102	ΝΑΙ		
13	Εγγύηση καλής λειτουργίας(έτη)	≥ 3		

ΠΤΠ 5.32: Οθόνη προβολής εικόνων υψηλής αντίθεσης 199"

A/A	Περιγραφή / Προδιαγραφή	Απαίτηση	Απάντηση	Παραπομπή
1	Πλήθος οθόνων προβολής εικόνων υψηλής αντίθεσης 199"	1 τεμ.		
2	Να αναφερθούν Κατασκευαστής, Τύπος, Σειρά, Μοντέλο	ΝΑΙ		
3	Ποιότητα κατασκευής – Πιστοποιητικά : CE	ΝΑΙ		
4	Διαγώνια διάσταση ≥ 199" (223cm x 139cm)	ΝΑΙ		
5	Λόγος πλευρών 16:9	ΝΑΙ		
6	Να διαθέτει ειδικό υλικό πρόσθιας προβολής γκριζας απόχρωσης για υψηλής αντίθεσης προβολές	ΝΑΙ		
7	Να προσφέρει μέγιστο κέρδος μέχρι και 0,8	ΝΑΙ		
8	Να είναι ειδικά σχεδιασμένο για προβολικά φωτεινότητας >1500 ANSI lumen	ΝΑΙ		
9	Να υποστηρίζει ανάλυση προσβολών ως 4K	ΝΑΙ		
10	Να αναδιπλώνεται ηλεκτρικά	ΝΑΙ		
11	Το ύφασμα να ανήκει στην κατηγορία B1 του κανονισμού ευφλεκτότητας (ή ισοδύναμο) σύμφωνα με το πρότυπο DIN 4102	ΝΑΙ		
12	Εγγύηση καλής λειτουργίας(έτη)	≥ 3		

ΠΤΠ 5.33: Προβολικό UST τεχνολογίας Laser DLP υψηλής ανάλυσης

A/A	Περιγραφή / Προδιαγραφή	Απαίτηση	Απάντηση	Παραπομπή
1	Πλήθος προβολικών UST τεχνολογίας Laser DLP υψηλής ανάλυσης	1 τεμ.		

A/A	Περιγραφή / Προδιαγραφή	Απαίτηση	Απάντηση	Παραπομπή
2	Να αναφερθούν Κατασκευαστής, Τύπος, Σειρά, Μοντέλο	ΝΑΙ		
3	Ποιότητα κατασκευής/ISO κατασκευαστή	ISO 9001/2015 ή ισοδύναμο		
4	Προβολικό εξαιρετικά κοντινής προβολής Laser φωσφόρου	ΝΑΙ		
5	Εγγενής ανάλυση 1920x1080	ΝΑΙ		
6	Εγγενής λόγος πλευρών 16:9	ΝΑΙ		
7	Υποστηριζόμενοι λόγοι πλευρών: <ul style="list-style-type: none"> • 4:3 • 16:10 	ΝΑΙ		
8	Τεχνολογία απεικόνισης DLP 0.65"	ΝΑΙ		
9	Υποστηριζόμενα πρότυπα αναλύσεων: <ul style="list-style-type: none"> • VGA • SVGA • FWVGA • WSVGA • XGA • WXGA • SXGA • WSXGA • UXGA • WSXGA+ WUXGA 	ΝΑΙ		
10	Υποστηριζόμενα πρότυπα βίντεο: <ul style="list-style-type: none"> • NTSC • NTSC 4.43 • PAL • PAL-M • PAL-N • SECAM • 480i • 480p • 576i • 720p • 1080i • 1080p 	ΝΑΙ		
11	Φωτεινότητα:	ΝΑΙ		

A/A	Περιγραφή / Προδιαγραφή	Απαίτηση	Απάντηση	Παραπομπή
	<ul style="list-style-type: none"> Μέγιστη ≥ 4.000 lumens Οικονομίας ≥ 3.200 lumens 			
12	Διάρκεια ζωής λάμπας ≥ 30.000 ώρες	NAI		
13	Αντίθεση $\geq 100.000:1$	NAI		
14	Αριθμός χρωμάτων ≥ 1 billion	NAI		
15	Μέγιστη, κάθετη μετατόπιση φακού 120% (+/-5%)	NAI		
16	Διόρθωση τραπεζοειδούς: <ul style="list-style-type: none"> Οριζοντίως $\geq \pm 40^\circ$ Καθέτως $\geq \pm 40^\circ$ 	NAI		
17	Θύρες εισόδου οπτικοακουστικών σημάτων: <ul style="list-style-type: none"> 2 x VGA 2 x HDMI ver. 1.4b 1 x Composite video 1 x 3.5mm audio 2 x RCA (L/R audio) 	NAI		
18	Θύρες ελέγχου: <ul style="list-style-type: none"> 1 x RS232 1 x USB service 1 x RJ45 	NAI		
19	Μέγιστη στάθμη θορύβου < 35 dBA @ 73°F / 22.8°C	NAI		
20	Απόσταση προβολής 44,5cm – 52cm	NAI		
21	Λόγος προβολής 0,25	NAI		
22	Να προσφερθεί κατάλληλη βάση στήριξης για το συγκεκριμένο προβολικό	NAI		
23	Εγγύηση καλής λειτουργίας (έτη)	≥ 3		

ΠΤΠ 5.34: Προβολικό τεχνολογίας Laser DLP FHD ανάλυσης 1920x1080 τύπου A

A/A	Περιγραφή / Προδιαγραφή	Απαίτηση	Απάντηση	Παραπομπή
1	Πλήθος προβολικών τεχνολογίας Laser DLP FHD ανάλυσης 1920x1080 τύπου A	5 τεμ.		
2	Να αναφερθεί ο Κατασκευαστής, Σειρά, Μοντέλο	NAI		
3	Ποιότητα κατασκευής/ISO κατασκευαστή	ISO 9001/2015 ή ισοδύναμο		

A/A	Περιγραφή / Προδιαγραφή	Απαίτηση	Απάντηση	Παραπομπή
4	Ανάλυση πάνελ $\geq 1920 \times 1080$	NAI		
5	Φωτεινότητα ≥ 4.500 Lumens	NAI		
6	Λόγος αντίθεσης $\geq 300.000:1$	NAI		
7	Αναλογία σχηματιζόμενης εικόνας (Native Aspect Ratio) 16:9	NAI		
8	Μετατόπιση Οπτικού Φακού κάθετα τουλάχιστον +116%	NAI		
9	Εγγενής αντιστάθμιση φακού 100%	NAI		
10	Πηγή Φωτός: Laser με διάρκεια ζωής ≥ 30.000 ώρες	NAI		
11	Keystone correction $\pm 30^\circ$ καθέτως & οριζοντίως	NAI		
12	Θύρες: <ul style="list-style-type: none"> • VGA-in • VGA-out • HDMI x 2 • AUDIO-IN • AUDIO-OUT • MIC • USB-A • LAN • RS232 • 12V TRIGGER 	NAI		
13	Αναλύσεις σημάτων Video εισόδου: <ul style="list-style-type: none"> • UHD, FHD, UXGA, SXGA, WXGA, HD, XGA, SVGA, VGA, Mac • NTSC M/J, 3.58MHz, 4.43MHz PAL B/D/G/H/I/M/N, 4.43MHz SECAM B/D/G/K/K1/L, 4.25/4.4MHz 480i/p, 576i/p, 720p(50/60Hz), 1080i(50/60Hz), 1080p(50/60Hz) 	NAI		
14	Έλεγχος: <ul style="list-style-type: none"> • Ενσύρματο φωτιζόμενο χειριστήριο • RS232 • LAN 	NAI		
15	Θόρυβος: ≤ 30 dB τυπικός	NAI		
16	Περιλαμβάνεται βάση στήριξης σε οροφή	NAI		
17	Εγγύηση καλής λειτουργίας (έτη)	≥ 3		

ΠΤΠ 5.35: Προβολικό τεχνολογίας Laser DLP FHD ανάλυσης 1920x1080 τύπου B

A/A	Περιγραφή / Προδιαγραφή	Απαίτηση	Απάντηση	Παραπομπή
1	Πλήθος προβολικών τεχνολογίας Laser DLP FHD ανάλυσης 1920x1080 τύπου B	1 τεμ.		
2	Να αναφερθεί ο Κατασκευαστής, Σειρά, Μοντέλο	ΝΑΙ		
3	Ποιότητα κατασκευής/ISO κατασκευαστή	ISO 9001/2015 ή ισοδύναμο		
4	Τεχνολογία: DLP	ΝΑΙ		
5	Εγγενής ανάλυση 1080p (1920 x 1080)	ΝΑΙ		
6	Αναλογία σχηματιζόμενης εικόνας 16:9	ΝΑΙ		
7	Φωτεινότητα >= 5500 lumens	ΝΑΙ		
8	Ελάχιστος χρόνος ζωής λάμπας ≥ 30.000	ΝΑΙ		
9	Οπτικό ζουμ 1.6x	ΝΑΙ		
10	Λόγος αντίθεσης >= 500.000:1	ΝΑΙ		
11	Projection offset >= 113%	ΝΑΙ		
12	Keystone Correction: κάθετα & οριζόντια +/- 30°	ΝΑΙ		
13	Συνδέσεις: <ul style="list-style-type: none"> • HDMI x2 • VGA in x2 • VGA out x1 • Composite video in • S-VIDEO in • Audio in x2 • Audio out • RS-232 • RJ-45 • USB 	ΝΑΙ		
14	Να υποστηρίζει ομοιομορφία εικόνας τουλάχιστον 85%	ΝΑΙ		
15	Να υποστηρίζει σύνδεση τύπου HDBaseT	ΝΑΙ		
16	Να παρουσιάζει επίπεδα θορύβου 27dB	ΝΑΙ		
17	Να προσφερθεί βάση ανάρτησης οροφής κατάλληλη για το συγκεκριμένο μοντέλο και το ύψος που θα εγκατασταθεί.	ΝΑΙ		

A/A	Περιγραφή / Προδιαγραφή	Απαίτηση	Απάντηση	Παραπομπή
18	Εγγύηση καλής λειτουργίας (έτη)	≥ 3		

ΠΤΠ 5.36: Προβολικό τεχνολογίας Laser DLP FHD ανάλυσης 1920x1080 τύπου Γ

A/A	Περιγραφή / Προδιαγραφή	Απαίτηση	Απάντηση	Παραπομπή
1	Πλήθος προβολικών τεχνολογίας Laser DLP FHD ανάλυσης 1920x1080 τύπου Γ	1 τεμ.		
2	Να αναφερθεί ο Κατασκευαστής, Σειρά, Μοντέλο	ΝΑΙ		
3	Ποιότητα κατασκευής/ISO κατασκευαστή	ISO 9001/2015 ή ισοδύναμο		
4	Τεχνολογία Single chip DLP laser phosphor	ΝΑΙ		
5	Διάρκεια ζωής φωτεινής πηγής: τουλάχιστον 20.000 ώρες	ΝΑΙ		
6	Εγγενής ανάλυση: 1920 x 1200 (WUXGA)	ΝΑΙ		
7	Τύπος φακού: πλήρως ηλεκτροκίνητος (motorized)	ΝΑΙ		
8	Φωτεινότητα: <ul style="list-style-type: none"> 7300 ANSI lumens 7700 center lumens 8200 ISO lumens 	ΝΑΙ		
9	Λόγος αντίθεσης: <ul style="list-style-type: none"> 1.200:1 sequential 6.000:1 δυναμικό 100.000:1 εξαιρετικό μαύρο 	ΝΑΙ		
10	Αναλογία σχηματιζόμενης εικόνας (Aspect Ratio), 16:10	ΝΑΙ		
11	Μετατόπιση Οπτικού Φακού: <ul style="list-style-type: none"> Κάθετα: έως 100% (ανάλογα το φακό) Οριζόντια: έως 30% (ανάλογα το φακό) 	ΝΑΙ		
12	Να υποστηρίζει Keystone correction	ΝΑΙ		
13	Να υποστηρίζει αναλογίες εναλλάξιμων φακών από 0,36:1 έως 2,90-5,50:1	ΝΑΙ		
14	Να υποστηρίζει Motorized zoom, focus, κάθετη και οριζόντια μετατόπιση	ΝΑΙ		

A/A	Περιγραφή / Προδιαγραφή	Απαίτηση	Απάντηση	Παραπομπή
15	Να υποστηρίζει ομοιομορφία φωτεινότητας 85%	ΝΑΙ		
16	Να υποστηρίζει προβολές: Active stereoscopic 3D	ΝΑΙ		
17	Πηγές Εισόδου: <ul style="list-style-type: none"> • HDMI 1.4 x 2 • DVI-D • VGA (D-Sub 15 pin) • 3G-SDI • RJ 45 Ethernet • HDBaseT 	ΝΑΙ		
18	Θόρυβος: 36dB(A) - 40dB(A)	ΝΑΙ		
19	Έλεγχος: <ul style="list-style-type: none"> • RS232 • Ethernet RJ45 	ΝΑΙ		
20	Να υποστηρίζει Warping & Blending	ΝΑΙ		
21	Να προσφερθεί σε λευκό χρώμα	ΝΑΙ		
22	Να προσφερθεί ο κατάλληλος φακός ανά προβολικό και να επισυναφθούν οι υπολογισμοί φακών μέσω της web εφαρμογής που διατίθεται από τον κατασκευαστικό οίκο	ΝΑΙ		
23	Να περιλαμβάνεται βάση στήριξης σε οροφή	ΝΑΙ		
24	Εγγύηση καλής λειτουργίας (έτη)	≥ 3		

ΠΤΠ 5.37: Προβολικό τεχνολογίας Laser DLP FHD ανάλυσης 2560x1600

A/A	Περιγραφή / Προδιαγραφή	Απαίτηση	Απάντηση	Παραπομπή
1	Πλήθος προβολικών τεχνολογίας Laser DLP FHD ανάλυσης 2560x1600	1 τεμ.		
2	Να αναφερθεί ο Κατασκευαστής, Σειρά, Μοντέλο	ΝΑΙ		
3	Ποιότητα κατασκευής/ISO κατασκευαστή	ISO 9001/2015 ή ισοδύναμο		
4	Ελεύθερος προσανατολισμός τοποθέτηση με δυνατότητα πλήρους περιστροφής 360°	ΝΑΙ		
5	Τεχνολογία: Τουλάχιστον 1-chip DLP laser phosphor	ΝΑΙ		

A/A	Περιγραφή / Προδιαγραφή	Απαίτηση	Απάντηση	Παραπομπή
6	Εγγενής ανάλυση 2560 x 1600 pixels (WQXGA)	ΝΑΙ		
7	Μέγιστη υποστηριζόμενη ανάλυση εισόδου 4096 x 2400	ΝΑΙ		
8	Μέγιστη υποστηριζόμενη ανάλυση εξόδου 2560 x 1600 pixels (WQXGA)	ΝΑΙ		
9	Φωτεινότητα 7000 lumens	ΝΑΙ		
10	Λόγος αντίθεσης 1200:1	ΝΑΙ		
11	Εγγενής λόγος πλευρών 16:10	ΝΑΙ		
12	Μηχανική ρύθμιση μέσω ηλεκτροκίνησης οριζόντιου και κάθετου προσανατολισμού και εστίασης φακού	ΝΑΙ		
13	Επιλογές Φακών (Τουλάχιστον 4 επιλογές) με throw-ratio: <ul style="list-style-type: none"> • 0,85 – 1,06 • 1,06 – 1,43 • 1,43 – 2,12 • 2,12 – 3,18 	ΝΑΙ		
14	Να προσφερθεί ο κατάλληλος φακός ανά προβολικό και να επισυναφθούν οι υπολογισμοί φακών μέσω της web εφαρμογής που διατίθεται από τον κατασκευαστικό οίκο	ΝΑΙ		
15	Φωτεινή πηγή τύπου laser φωσφόρου	ΝΑΙ		
16	Διάρκεια ζωής φωτεινής πηγής μέχρι και 40.000 ώρες	ΝΑΙ		
17	Συνδέσεις: <ul style="list-style-type: none"> • HDMI • DVI • HDBaseT • DisplayPort • SDI • DMX 	ΝΑΙ		
18	Ελεύθερος προσανατολισμός τοποθέτησης με δυνατότητα πλήρους περιστροφής 360°	ΝΑΙ		
19	Υποστήριξη προβολών “προσομοίωσης DICOM (Digital Imaging and Communications in Medicine” (DICOM Simulated) για εκπαιδευτικό σκοπό	ΝΑΙ		

A/A	Περιγραφή / Προδιαγραφή	Απαίτηση	Απάντηση	Παραπομπή
20	Να διαθέτει υψηλή επεξεργαστική ισχύ, η οποία να επιτρέπει προβολή ευκρινέστερων εικόνων με τη λιγότερη καθυστέρηση. Να συνοδεύεται η παρουσίαση της τεχνικής αυτής με επίσημο αναλυτικό τεχνικό φυλλάδιο του κατασκευαστή	ΝΑΙ		
21	Να υποστηρίζει προβολές 3D	ΝΑΙ		
22	Δυνατότητα ελέγχου του προβολικού μέσω εφαρμογής iOS	ΝΑΙ		
23	Κατάλληλο για λειτουργία 24/7	ΝΑΙ		
24	Να παρουσιάζει τυπικό επίπεδο θορύβου 35dB(A) στους 25°C	ΝΑΙ		
25	Να προσφερθεί βάση ανάρτησης οροφής κατάλληλη για το συγκεκριμένο μοντέλο και χώρο	ΝΑΙ		
26	Εγγύηση καλής λειτουργίας (έτη)	≥ 3		

ΠΤΠ 5.38: Οθόνη προβολής LED απομακρυσμένων συμμετεχόντων 43"

A/A	Περιγραφή / Προδιαγραφή	Απαίτηση	Απάντηση	Παραπομπή
1	Πλήθος οθόνων προβολής LED απομακρυσμένων συμμετεχόντων 43"	3 τεμ.		
2	Να αναφερθεί ο Κατασκευαστής, Σειρά, Μοντέλο	ΝΑΙ		
3	Ποιότητα κατασκευής/ISO κατασκευαστή	ISO 9001/2015 ή ισοδύναμο		
4	Διαγώνιος διάσταση 43"	ΝΑΙ		
5	Ανάλυση 3840x2160	ΝΑΙ		
6	Φωτεινότητα 350cd/m ²	ΝΑΙ		
7	Αντίθεση 4000:1	ΝΑΙ		
8	W-LED / Full Array οθόνη με οπίσθιο φωτισμό	ΝΑΙ		
9	Εμφάνιση 1.06B χρωμάτων	ΝΑΙ		
10	Να υποστηρίζει λειτουργία 16x7	ΝΑΙ		
11	Να διαθέτει ενσωματωμένο 4K USB media player και ηχεία 10w + 10W	ΝΑΙ		
12	Να διαθέτει θύρες εισόδου:	ΝΑΙ		

A/A	Περιγραφή / Προδιαγραφή	Απαίτηση	Απάντηση	Παραπομπή
	<ul style="list-style-type: none"> • 3 x HDMI • 1 x VGA • 1 x audio mini-jack 3.5mm 			
13	Να υποστηρίζει: <ul style="list-style-type: none"> • HDMI2.0 • HDCP 2.2 • CEC 	ΝΑΙ		
14	Να διαθέτει θύρες ελέγχου / δεδομένων: <ul style="list-style-type: none"> • 1 x RS232C IN • 1 x LAN • 1 x USB 	ΝΑΙ		
15	Να προσφερθεί επίτοιχη βάση ανάρτησης, κατάλληλη για το συγκεκριμένο μοντέλο	ΝΑΙ		
16	Εγγύηση καλής λειτουργίας	≥3 έτη		

ΠΤΠ 5.39: Οθόνη προβολής LED απομακρυ-σμένων συμμετεχόντων 50"

A/A	Περιγραφή / Προδιαγραφή	Απαίτηση	Απάντηση	Παραπομπή
1	Πλήθος οθόνων προβολής LED απομακρυσμένων συμμετεχόντων 50"	5 τεμ.		
2	Να αναφερθεί ο Κατασκευαστής, Σειρά, Μοντέλο	ΝΑΙ		
3	Ποιότητα κατασκευής/ISO κατασκευαστή	ISO 9001/2015 ή ισοδύναμο		
4	Διαγώνιος διάσταση 50"	ΝΑΙ		
5	Ανάλυση 3840x2160	ΝΑΙ		
6	Φωτεινότητα 350cd/m ²	ΝΑΙ		
7	Αντίθεση 4000:1	ΝΑΙ		
8	W-LED / Full Array οθόνη με οπίσθιο φωτισμό	ΝΑΙ		
9	Εμφάνιση 1.06B χρωμάτων	ΝΑΙ		
10	Να υποστηρίζει λειτουργία 16x7	ΝΑΙ		
11	Να διαθέτει ενσωματωμένο 4K USB media player και ηχεία 10w + 10W	ΝΑΙ		
12	Να διαθέτει θύρες εισόδου:	ΝΑΙ		

A/A	Περιγραφή / Προδιαγραφή	Απαίτηση	Απάντηση	Παραπομπή
	<ul style="list-style-type: none"> 3 x HDMI 1 x VGA 1 x audio mini-jack 3.5mm 			
13	Να υποστηρίζει: <ul style="list-style-type: none"> HDMI2.0 HDCP 2.2 CEC 	NAI		
14	Να διαθέτει θύρες ελέγχου / δεδομένων: <ul style="list-style-type: none"> 1 x RS232C IN 1 x LAN 1 x USB 	NAI		
15	Να προσφερθεί επίτοιχη βάση ανάρτησης, κατάλληλη για το συγκεκριμένο μοντέλο	NAI		
16	Εγγύηση καλής λειτουργίας	≥ 3 έτη		

ΠΤΠ 5.40: Οθόνη προβολής LED απομακρυσμένων συμμετεχόντων 70"

A/A	Περιγραφή / Προδιαγραφή	Απαίτηση	Απάντηση	Παραπομπή
1	Πλήθος οθόνων προβολής LED απομακρυσμένων συμμετεχόντων 70"	4 τεμ.		
2	Να αναφερθεί ο Κατασκευαστής, Σειρά, Μοντέλο	NAI		
3	Ποιότητα κατασκευής/ISO κατασκευαστή	ISO 9001/2015 ή ισοδύναμο		
4	Διαγώνιος διάσταση 70"	NAI		
5	Ανάλυση 1920x1080	NAI		
6	Φωτεινότητα 350cd/m ²	NAI		
7	Αντίθεση 5000:1	NAI		
8	UV2A LCD οθόνη με W-LED/edge lit οπίσθιο φωτισμό	NAI		
9	Εμφάνιση 1.07B χρωμάτων	NAI		
10	Να υποστηρίζει λειτουργία 16x7	NAI		
11	Να διαθέτει ενσωματωμένο USB media player και ηχεία 10w + 10W	NAI		

A/A	Περιγραφή / Προδιαγραφή	Απαίτηση	Απάντηση	Παραπομπή
12	Να διαθέτει θύρες εισόδου: <ul style="list-style-type: none"> • 3 x HDMI • 1 x VGA • 1 x audio mini-jack 3.5mm 	ΝΑΙ		
13	Να διαθέτει θύρες ελέγχου / δεδομένων: <ul style="list-style-type: none"> • 1 x RS232C IN • 1 x LAN • 1 x USB 	ΝΑΙ		
14	Να προσφερθεί επίτοιχη βάση ανάρτησης, κατάλληλη για το συγκεκριμένο μοντέλο	ΝΑΙ		
15	Εγγύηση καλής λειτουργίας	≥ 3 έτη		

ΠΤΠ 5.41: Βοηθητική οθόνη προβολής απομακρυσμένων συμμετεχόντων προεδρείου 15,6"

A/A	Περιγραφή / Προδιαγραφή	Απαίτηση	Απάντηση	Παραπομπή
1	Πλήθος βοηθητικών οθόνων προβολής απομακρυσμένων συμμετεχόντων προεδρείου 15,6"	9 τεμ.		
2	Να αναφερθεί ο Κατασκευαστής, Σειρά-Μοντέλο	ΝΑΙ		
3	Ποιότητα κατασκευής/ISO κατασκευαστή	ISO 9001/2015 ή ισοδύναμο		
4	Μέγεθος οθόνης 15.6", 16:9	ΝΑΙ		
5	Ανάλυση 1920x1080 pixels με 262K χρώματα	ΝΑΙ		
6	Φωτεινότητα 220cd/m ²	ΝΑΙ		
7	Αντίθεση 700:1	ΝΑΙ		
8	Χρόνος απόκρισης 15ms	ΝΑΙ		
9	Είσοδοι: <ul style="list-style-type: none"> • HDMI • VGA 	ΝΑΙ		
10	Έξοδος ακουστικών	ΝΑΙ		
11	Ηχεία 2 x 1.5W	ΝΑΙ		
12	Υποστηριζόμενα πρότυπα: <ul style="list-style-type: none"> • HDCP • HDMI CEC • VESA DDC2B/C1 	ΝΑΙ		

A/A	Περιγραφή / Προδιαγραφή	Απαίτηση	Απάντηση	Παραπομπή
13	Να προσφερθεί καλώδιο σύνδεσης τύπου HDMI-A και USB-A, κατάλληλο για το συγκεκριμένο μοντέλο του ίδιου κατασκευαστή	ΝΑΙ		
14	Να προσφερθεί επιτραπέζια βάση στήριξης με κλίση, κατάλληλη για το συγκεκριμένο μοντέλο του ίδιου κατασκευαστή	ΝΑΙ		
15	Εγγύηση καλής λειτουργίας (έτη)	≥ 3		

ΠΤΠ 5.42: Scaler, Βίντεο μεταγωγέας 8x4 με Μονάδα Ψηφιακής Επεξεργασίας Σημάτων Ήχου και Αυτόματης Ακύρωσης Ηχούς (AEC)

A/A	Περιγραφή / Προδιαγραφή	Απαίτηση	Απάντηση	Παραπομπή
1	Πλήθος Scaler, Βίντεο μεταγωγέων 8x4 με Μονάδα Ψηφιακής Επεξεργασίας Σημάτων Ήχου και Αυτόματης Ακύρωσης Ηχούς (AEC)	5 τεμ.		
2	Να αναφερθούν Κατασκευαστής, Τύπος, Σειρά, Μοντέλο	ΝΑΙ		
3	Ποιότητα κατασκευής/ISO κατασκευαστή	ISO 9001/2015 ή ισοδύναμο		
4	Μεταγωγέας βαθμίδων σημάτων βίντεο και ήχου, ομαλής εναλλαγής (Seamless Matrix Scaling Switcher) 8x4, με ενσωματωμένο ψηφιακό επεξεργαστή ακουστικού σήματος και ακύρωση ακουστικής ηχούς (Audio DSP with AEC)	ΝΑΙ		
5	Να υποστηρίζει την τεχνολογία DTP (Digital Twisted Pair – Ψηφιακή μετάδοση πάνω από συνεστραμμένα ζεύγη) για τη μεταφορά ήχου, βίντεο, ελέγχου, και τροφοδοσίας απομακρυσμένης συσκευής πάνω θωρακισμένο καλώδιο CATx.	ΝΑΙ		
6	Να υποστηρίζει αναλύσεις μέχρι 4096 x 2160 στα 30Hz για δειγματοληψία χρώματος 4:4:4 με μέγιστο βάθος χρώματος τα 8 bit ανά χρώμα	ΝΑΙ		
7	Τύπο σήματος HDMI 1.4, HDCP 1.4	ΝΑΙ		
8	Ρυθμός μετάδοσης βίντεο στα 10,2 Gbps (3,4Gbps ανά χρώμα)	ΝΑΙ		
9	Είσοδοι βίντεο:	ΝΑΙ		

A/A	Περιγραφή / Προδιαγραφή	Απαίτηση	Απάντηση	Παραπομπή
	<ul style="list-style-type: none"> 6 x HDMI (HDCP συμμορφούμενες) 2 DTP (παραμετροποιήσιμες) 			
10	<p>Έξοδοι βίντεο Matrix (μη κλιμακούμενες)</p> <ul style="list-style-type: none"> 2 x HDMI (HDCP συμμορφούμενες) <p>Έξοδοι βίντεο Matrix (Συνεστραμμένου ζεύγους κλιμακούμενες):</p> <ul style="list-style-type: none"> 2 DTP, ή HDBaseT (παραμετροποιήσιμες) 2 HDMI έξοδοι με απομονωτή (HDCP συμμορφούμενες) 	NAI		
11	Να διαθέτει έλεγχο εικόνας για τη φωτεινότητα, την αντίθεση, το χρώμα, την απόχρωση, τη λεπτομέρεια, καθώς και οριζόντιο και κάθετο προσδιορισμό θέσης και ελέγχου μεγέθους - DTP έξοδοι	NAI		
12	<p>Να υποστηρίζονται:</p> <ul style="list-style-type: none"> «εφέ μετάβασης» (transition effects) όταν εναλλάσσονται οι πηγές όπως «Πάγωμα/εξασθένηση (Freeze/Fade), κόψιμο (Cut), Εξασθένηση (Fade)» Εισαγωγή Logo σε παρουσιάσεις όταν χρησιμοποιούνται οι κλιμακούμενες (Scaled) έξοδοι βίντεο 	NAI		
13	Οι έξοδοι DTP να είναι συμβατές με εξοπλισμό προβολής (π.χ. οθόνες, προβολικά) HDBaseT - enabled	NAI		
14	Να διαχειρίζεται αυτόματα επικοινωνία EDID (Extended Display Identification Data) μεταξύ των συνδεδεμένων συσκευών	NAI		
15	Να υποστηρίζει HDCP έλεγχο ταυτότητας και επιβεβαίωση της παρουσίας του σήματος βίντεο	NAI		
16	Να υποστηρίζει HDCP οπτική επιβεβαίωση παρέχοντας ένα πράσινο σήμα, όταν κρυπτογραφημένο περιεχόμενο αποστέλλεται σε μια μη συμβατή οθόνη	NAI		
17	Να υποστηρίζει επιλέξιμη από το χρήστη HDCP εξουσιοδότηση	NAI		
18	Να υποστηρίζει αυτόματο επαναχρονισμό (reclocking) των HDMI εξόδων	NAI		
19	Να υποστηρίζει :	NAI		

A/A	Περιγραφή / Προδιαγραφή	Απαίτηση	Απάντηση	Παραπομπή
	<ul style="list-style-type: none"> Ενσωμάτωση ήχου στο HDMI Απο-ενσωμάτωση ήχου από το HDMI 			
20	Να υποστηρίζει μεταγωγή ήχου και απόσχιση (breakaway) για όλες τις οκτώ πηγές βίντεο και τέσσερις εισόδους Mic/Line που θα μπορούν να είναι αναμιχθούν σε οποιαδήποτε έξοδο	ΝΑΙ		
21	Είσοδοι ήχου: <ul style="list-style-type: none"> 6 στερεοφωνικές, επίπεδο αναλογικής γραμμής, ισοσταθμισμένες ή μη 6 στερεοφωνικές, απενσωματωμένες από το HDMI (PCM) 2 DTP (απενσωματωμένες από HDMI (PCM) και απομακρυσμένη αναλογική ισοσταθμισμένη ή μη 	ΝΑΙ		
22	Είσοδοι Mic/line <ul style="list-style-type: none"> 4 μονοφωνικές, mic / line, ισοσταθμισμένες ή μη (με phantom power) Σύνθετης αντίστασης 10kΩ ισοσταθμισμένες, 20kΩ μη ισοσταθμισμένες Ονομαστικής Στάθμης -60 dBV, +4 dBu, -10 dBV, ρυθμιζόμενες μέσω της ενίσχυσης του σήματος εισόδου Εύρος έντασης Μικροφώνου -100 dB έως + 12dB DC phantom power + 48V DC ± 10% (είσοδοι 1-4) switched on or off 	ΝΑΙ		
23	Έξοδοι ήχου: <ul style="list-style-type: none"> 4 ενσωματωμένες στο HDMI 2 DTP (ενσωματωμένες ψηφιακά και αναλογική απομακρυσμένη ισοσταθμισμένη ή μη), ή HDBaseT (ενσωματωμένη ψηφιακά) 4 στερεοφωνικές ισοσταθμισμένες ή μη, αναλογικές 1 SPDIF 	ΝΑΙ		
24	Ο ενσωματωμένος ψηφιακός επεξεργαστής ηχητικού σήματος (Audio DSP) θα παρέχει συνολική ψηφιακή επεξεργασία εξαιρετικά χαμηλής καθυστέρησης, ακόμα και αν έχει ενεργοποιηθεί η λειτουργία AEC, ώστε να διατηρείται ο συγχρονισμός	ΝΑΙ		

A/A	Περιγραφή / Προδιαγραφή	Απαίτηση	Απάντηση	Παραπομπή
	μεταξύ του σήματος βίντεο και του ήχου του/ων παρουσιαστή/ων			
25	Να υποστηρίζει MIC ducking	ΝΑΙ		
26	Να υποστηρίζει ακύρωσης ήχους (AEC - acoustic echo cancellation) και επιλεγόμενη ακύρωση θορύβου (noise cancellation) σε τουλάχιστον 4 κανάλια	ΝΑΙ		
27	Οποιοσδήποτε ή όλες οι παράμετροι ψηφιακής επεξεργασίας, τα επίπεδα ήχου, οι "σχέσεις" του AV πίνακα μεταγωγής, και η ανάμειξη του πίνακα ήχου θα μπορούν να αποθηκεύονται ως προεπιλογές (presets)	ΝΑΙ		
28	Το PC based λογισμικό διαχείρισης του ψηφιακού επεξεργαστή θα επιτρέπει την πλήρη εγκατάσταση και τη διαμόρφωση των ψηφιακών εργαλείων επεξεργασίας ήχου, καθώς και τις λειτουργίες δρομολόγηση και μίξης	ΝΑΙ		
29	Θα έχει θύρες επικοινωνίας: σειριακή RS232, USB, Ethernet (RJ45)	ΝΑΙ		
30	Θα υποστηρίζει τα πρωτόκολλα επικοινωνίας Ethernet, όπως DHCP, DNS, HTTP, HTTPS, ICMP, NTP, SFTP, SMTP, SNMP, SSH, TCP/IP, UDP/IP, ARP, Telnet	ΝΑΙ		
31	Θα διαθέτει ενσωματωμένες σελίδες Web ώστε με τη χρήση ενός τυπικού προγράμματος περιήγησης να πραγματοποιείται η παρακολούθηση της συσκευής και αντιμετώπιση προβλημάτων μέσω μιας διεπαφής Web	ΝΑΙ		
32	Εγγύηση καλής λειτουργίας	≥ 3 έτη		

ΠΤΠ 5.43: Ενισχυτής - Διανομέας HDMI 1x2

A/A	Περιγραφή / Προδιαγραφή	Απαίτηση	Απάντηση	Παραπομπή
1	Πλήθος ενισχυτών - διανομέων HDMI 1x2	6 τεμ.		
2	Να αναφερθούν Κατασκευαστής, Τύπος, Σειρά, Μοντέλο	ΝΑΙ		
3	Ποιότητα κατασκευής/ISO κατασκευαστή	ISO 9001/2015		

A/A	Περιγραφή / Προδιαγραφή	Απαίτηση	Απάντηση	Παραπομπή
		ή ισοδύναμο		
4	Διανομέας HDMI μιας εισόδου και δύο εξόδων με δυνατότητα υποκλιμάκωσης	ΝΑΙ		
5	Να διαθέτει μια είσοδο HDMI τύπου A	ΝΑΙ		
6	Να διαθέτει δύο εξόδους HDMI τύπου A	ΝΑΙ		
7	Να υποστηρίζει εύρος ζώνης 18Gbps	ΝΑΙ		
8	Να υποστηρίζει μέγιστη ανάλυση εισόδου HDMI 4Kx2K@60Hz 4:4:4 8bit	ΝΑΙ		
9	Να υποστηρίζει μέγιστη ανάλυση εξόδου HDMI 4Kx2K@60Hz 4:4:4 8bit	ΝΑΙ		
10	Να υποστηρίζει τα πρότυπα HDMI 2.0, HDCP 1.4 & 2.2 και CEC στην είσοδο	ΝΑΙ		
11	Να υποστηρίζει τα πρότυπα HDMI 2.0, HDCP 1.4 & 2.2 και CEC στην έξοδο	ΝΑΙ		
12	Να είναι δυνατή η διασύνδεσή του σε απόσταση μέχρι 5 m από την πηγή για σήμα 4K@60Hz 4:4:4	ΝΑΙ		
13	Να είναι δυνατή η διασύνδεσή του σε απόσταση μέχρι 15 m από την πηγή για σήμα 4K@60Hz 4:2:0	ΝΑΙ		
14	Να διαθέτει μικροδιακόπτες για την ρύθμιση EDID και θύρα micro-USB	ΝΑΙ		
15	Εγγύηση καλής λειτουργίας (έτη)	≥ 3		

ΠΤΠ 5.44: Ενισχυτής -Διανομέας HDMI 1x4

A/A	Περιγραφή / Προδιαγραφή	Απαίτηση	Απάντηση	Παραπομπή
1	Πλήθος Ενισχυτών – Διανομέων HDMI 1x4	6 τεμ.		
2	Να αναφερθούν Κατασκευαστής, Τύπος, Σειρά, Μοντέλο	ΝΑΙ		
3	Ποιότητα κατασκευής/ISO κατασκευαστή	ISO 9001/2015 ή ισοδύναμο		
4	Ενισχυτής διανομής HDMI μιας εισόδου και τεσσάρων εξόδων με δυνατότητα υποκλιμάκωσης	ΝΑΙ		

A/A	Περιγραφή / Προδιαγραφή	Απαίτηση	Απάντηση	Παραπομπή
5	Να διαθέτει μια είσοδο HDMI τύπου A	ΝΑΙ		
6	Να διαθέτει τέσσερεις εξόδους HDMI τύπου A	ΝΑΙ		
7	Να υποστηρίζει εύρος ζώνης 18Gbps	ΝΑΙ		
8	Να υποστηρίζει μέγιστη ανάλυση εισόδου HDMI 4Kx2K@60Hz 4:4:4 8bit	ΝΑΙ		
9	Να υποστηρίζει μέγιστη ανάλυση εξόδου HDMI 4Kx2K@60Hz 4:4:4 8bit	ΝΑΙ		
10	Να υποστηρίζει τα πρότυπα HDMI 2.0, HDCP 1.4 & 2.2 και CEC στην είσοδο	ΝΑΙ		
11	Να υποστηρίζει τα πρότυπα HDMI 2.0, HDCP 1.4 & 2.2 και CEC στην έξοδο	ΝΑΙ		
12	Να είναι δυνατή η διασύνδεσή του σε απόσταση μέχρι 5 m από την πηγή για σήμα 4K@60Hz 4:4:4	ΝΑΙ		
13	Να είναι δυνατή η διασύνδεσή του σε απόσταση μέχρι 15 m από την πηγή για σήμα 4K@60Hz 4:2:0	ΝΑΙ		
14	Να διαθέτει μικροδιακόπτες για την ρύθμιση EDID και θύρα micro-USB	ΝΑΙ		
15	Εγγύηση καλής λειτουργίας (έτη)	≥ 3		

ΠΤΠ 5.45: Ενισχυτής -Διανομέας HDMI 1x8

A/A	Περιγραφή / Προδιαγραφή	Απαίτηση	Απάντηση	Παραπομπή
1	Πλήθος ενισχυτών – διανομέων HDMI 1x8	3 τεμ.		
2	Να αναφερθούν Κατασκευαστής, Τύπος, Σειρά, Μοντέλο	ΝΑΙ		
3	Ποιότητα κατασκευής/ISO κατασκευαστή	ISO 9001/2015 ή ισοδύναμο		
4	Ενισχυτής διανομής HDMI μιας εισόδου και οκτώ εξόδων με δυνατότητα υποκλιμάκωσης	ΝΑΙ		
5	Να διαθέτει μια είσοδο HDMI τύπου A	ΝΑΙ		
6	Να διαθέτει οκτώ εξόδους HDMI τύπου A	ΝΑΙ		

A/A	Περιγραφή / Προδιαγραφή	Απαίτηση	Απάντηση	Παραπομπή
7	Να υποστηρίζει εύρος ζώνης 18Gbps	ΝΑΙ		
8	Να υποστηρίζει μέγιστη ανάλυση εισόδου HDMI 4Kx2K@60Hz 4:4:4 8bit	ΝΑΙ		
9	Να υποστηρίζει μέγιστη ανάλυση εξόδου HDMI 4Kx2K@60Hz 4:4:4 8bit	ΝΑΙ		
10	Να υποστηρίζει τα πρότυπα HDMI 2.0, HDCP 1.4 & 2.2 και CEC στην είσοδο	ΝΑΙ		
11	Να υποστηρίζει τα πρότυπα HDMI 2.0, HDCP 1.4 & 2.2 και CEC στην έξοδο	ΝΑΙ		
12	Να είναι δυνατή η διασύνδεσή του σε απόσταση μέχρι 5 m από την πηγή για σήμα 4K@60Hz 4:4:4	ΝΑΙ		
13	Να είναι δυνατή η διασύνδεσή του σε απόσταση μέχρι 15 m από την πηγή για σήμα 4K@60Hz 4:2:0	ΝΑΙ		
14	Να διαθέτει μικροδιακόπτες για την ρύθμιση EDID και θύρα micro-USB	ΝΑΙ		
15	Εγγύηση καλής λειτουργίας (έτη)	≥ 3		

ΠΤΠ 5.46: Επίτοιχος πομπός μετάδοσης δύο εισόδων, ψηφιακού σήματος HDMI και αναλογικού VGA+ Audio, με ενσωματωση ήχου

A/A	Περιγραφή / Προδιαγραφή	Απαίτηση	Απάντηση	Παραπομπή
1	Πλήθος επίτοιχιων πομπών μετάδοσης δύο εισόδων, ψηφιακού σήματος HDMI και αναλογικού VGA+ Audio, με ενσωματωση ήχου	5 τεμ.		
2	Να υποστηρίζει την τεχνολογία DTP (Digital Twisted Pair – Ψηφιακή μετάδοση πάνω από συνεστραμμένα ζεύγη) για τη μεταφορά σημάτων πολυκάναλου ήχου, βίντεο και σημάτων ελέγχου, μέσω θωρακισμένου καλωδίου CATx.	ΝΑΙ		
3	Να διαθέτει ρυθμό μετάδοσης βίντεο στα 6.75 Gbps (2.25Gbps ανά χρώμα) ή καλύτερο ώστε να καλύπτει της υποστηριζόμενες αναλύσεις	ΝΑΙ		
4	Να υποστηρίζει τουλάχιστον τις ακόλουθες αναλύσεις μέχρι 1920 x 1200 ή 1080p στα 60Hz στα 8 bit βάθος χρώματος και 2048 x 1080p (2K) στα	ΝΑΙ		

A/A	Περιγραφή / Προδιαγραφή	Απαίτηση	Απάντηση	Παραπομπή
	60Hz, 4K (4096x2160) στα 30Hz ή 4K UHD (3840 x 2160) στα 30Hz με 8-bit βάθος χρώματος			
5	Να υποστηρίζει μορφοποίηση RGB	ΝΑΙ		
6	Να συμμορφώνεται τουλάχιστον με τα πρότυπα DVI 1.0, HDMI, HDCP 1.2 και EDID 1.3	ΝΑΙ		
7	Να διαθέτει είσοδο HDMI (ή DVI-D) τύπου A	ΝΑΙ		
8	Να διαθέτει είσοδο τύπου VGA (15-pin HD) εμπέδωσης 75Ω και απώλειας επιστροφής <-30dB	ΝΑΙ		
9	Να διαθέτει θύρα τύπου RJ-45 για τη διασύνδεσή του με αντίστοιχο δέκτη	ΝΑΙ		
10	Δυνατότητα μετάδοσης σήματος σε απόσταση 70m	ΝΑΙ		
11	Να διαθέτει δύο αναλογικές στερεοφωνκές εισόδους ήχου που να δέχονται unbalanced σήματα τυπικής στάθμης -10dBV μέσω ακροδέκτη mini jack 3.5mm	ΝΑΙ		
12	Να ικανοποιεί τα πρότυπα ενσωματωμένου ψηφιακού ήχου: <ul style="list-style-type: none"> • PCM και PCM 2 καναλιών, • Dolby Digital 2/0, 2/0 Surround, 5.1 και EX • DTS Digital Surround 5.1 • DTS-ES Matrix 6.1 και DTS-ES Discrete 6.1 	ΝΑΙ		
13	Να υποστηρίζει ενσωμάτωση ήχου στο σήμα video	ΝΑΙ		
14	Να διαθέτει σειριακή θύρα επικοινωνίας RS232	ΝΑΙ		
15	Να διαθέτει επαφή απομακρυσμένου ελέγχου (IR)	ΝΑΙ		
16	Να παρέχει ξεχωριστή διεπαφή USB για την παραμετροποίηση του.	ΝΑΙ		
17	Θα συμμορφώνεται στα κανονιστικά πρότυπα CE	ΝΑΙ		
18	Εγγύηση καλής λειτουργίας (έτη)	≥ 3		

ΠΤΠ 5.47: Επίτοιχος δέκτης μετάδοσης ψηφιακού σήματος HDMI

A/A	Περιγραφή / Προδιαγραφή	Απαίτηση	Απάντηση	Παραπομπή
1	Πλήθος επιτοίχιων δεκτών μετάδοσης ψηφιακού σήματος HDMI	5 τεμ.		
2	Να αναφερθούν Κατασκευαστής, Τύπος, Σειρά, Μοντέλο	ΝΑΙ		
3	Ποιότητα κατασκευής/ISO κατασκευαστή	ISO 9001/2015 ή ισοδύναμο		
4	Να υποστηρίζει την τεχνολογία DTP (Digital Twisted Pair – Ψηφιακή μετάδοση πάνω από συνεστραμμένα ζεύγη) για τη μεταφορά σημάτων πολυκάναλου ήχου, βίντεο και σημάτων ελέγχου, μέσω θωρακισμένου καλωδίου CATx.	ΝΑΙ		
5	Να διαθέτει ρυθμό μετάδοσης βίντεο στα 10.2Gbps (3.4Gbps ανά χρώμα)	ΝΑΙ		
6	Να υποστηρίζει αναλύσεις: <ul style="list-style-type: none"> • 2560x1600 σε ρυθμό 60 Hz • 4K (4096x2160) σε ρυθμό 30 Hz • UHD (3840x2160) σε ρυθμό 30 Hz • 4K/UHD σε ρυθμό 60 Hz με 4:2:0 χρωματική υποδειγματοληψία 	ΝΑΙ		
7	Να εργάζεται σε βάθος χρώματος 8, 10 και 12 bit	ΝΑΙ		
8	Να υποστηρίζει μορφοποίηση RGB	ΝΑΙ		
9	Να συμμορφώνεται με τα πρότυπα DVI 1.0, HDMI 1.4, HDCP 2.2	ΝΑΙ		
10	Να διαθέτει έξοδο HDMI (ή DVI-D) τύπου A	ΝΑΙ		
11	Να διαθέτει στερεοφωνική έξοδο ήχου τύπου balanced/unbalanced με συχνοτικό εύρος 20Hz-20kHz και λόγο σήματος προς θόρυβο >90dB	ΝΑΙ		
12	Να διαθέτει θύρα τύπου RJ-45 για τη διασύνδεσή του με αντίστοιχο πομπό	ΝΑΙ		
13	Δυνατότητα λήψης σήματος από απόσταση: <ul style="list-style-type: none"> • 70m για ανάλυση μέχρι 1080p σε ρυθμό ανανέωσης 60Hz • 40m για ανάλυση μέχρι 4K UltraHD σε ρυθμό ανανέωσης 30Hz και 60Hz. 	ΝΑΙ		
14	Εγγύηση καλής λειτουργίας (έτη)	≥ 3		

ΠΤΠ 5.48: Πομπός μετάδοσης ψηφιακού σήματος HDMI σε SFTP με HDMI Loop-Through

A/A	Περιγραφή / Προδιαγραφή	Απαίτηση	Απάντηση	Παραπομπή
1	Πλήθος πομπών μετάδοσης ψηφιακού σήματος HDMI σε SFTP με HDMI Loop-Through	5 τεμ.		
2	Να αναφερθεί ο Κατασκευαστής, Σειρά-Μοντέλο	ΝΑΙ		
3	Ποιότητα κατασκευής/ISO κατασκευαστή	ISO 9001/2015 ή ισοδύναμο		
4	Να υποστηρίζει την τεχνολογία DTP (Digital Twisted Pair – Ψηφιακή μετάδοση πάνω από συνεστραμμένα ζεύγη) για τη μεταφορά σημάτων πολυκάναλου ήχου, βίντεο και σημάτων ελέγχου, μέσω θωρακισμένου καλωδίου CATx.	ΝΑΙ		
5	Να υποστηρίζει αναλύσεις μέχρι 4096 x 2160 στα 30Hz για δειγματοληψία χρώματος 4:4:4 με μέγιστο βάθος τα 8 bit ανά χρώμα	ΝΑΙ		
6	Δυνατότητα μετάδοσης σήματος σε απόσταση: <ul style="list-style-type: none"> • 70m για ανάλυση μέχρι 1080p σε ρυθμό ανανέωσης 60Hz • 40m για ανάλυση μέχρι 4K UltraHD σε ρυθμό ανανέωσης 30Hz και 60Hz. 	ΝΑΙ		
7	Τύποι σήματος HDMI, HDCP	ΝΑΙ		
8	Να διαθέτει ρυθμό μετάδοσης βίντεο HDMI στα 10.2 Gbps (3.4Gbps ανά χρώμα)	ΝΑΙ		
9	Να διαθέτει είσοδο σήματος video HDMI τύπου A (ή DVI-D)	ΝΑΙ		
10	Να διαθέτει έξοδο σήματος video HDMI (loop thru) για υποστήριξη τοπικής παρακολούθησης ή για επέκταση συστήματος.	ΝΑΙ		
11	Θα διαθέτει οπτικές ενδείξεις παρουσίας σήματος και τροφοδοσίας	ΝΑΙ		
12	Να υποστηρίζει ενσωμάτωση ήχου στο σήμα video	ΝΑΙ		
13	Υποστηρίζει μετάδοση HDCP και EDID	ΝΑΙ		
14	Να διαθέτει θύρα USB για την παραμετροποίηση της συσκευής.	ΝΑΙ		
15	Να διασυνδέεται με το δέκτη μέσω επαφής RJ-45	ΝΑΙ		

A/A	Περιγραφή / Προδιαγραφή	Απαίτηση	Απάντηση	Παραπομπή
16	Να διαθέτει σειριακή θύρα επικοινωνίας RS232	ΝΑΙ		
17	Να διαθέτει επαφή απομακρυσμένου (IR)	ΝΑΙ		
18	Να υποστηρίζει την τεχνολογία DTP (Digital Twisted Pair – Ψηφιακή μετάδοση πάνω από συνεστραμμένα ζεύγη) για τη μεταφορά σημάτων πολυκάναλου ήχου, βίντεο και σημάτων ελέγχου, μέσω θωρακισμένου καλωδίου CATx.	ΝΑΙ		
19	Να υποστηρίζει αναλύσεις μέχρι 4096 x 2160 στα 30Hz για δειγματοληψία χρώματος 4:4:4 με μέγιστο βάθος τα 8 bit ανά χρώμα	ΝΑΙ		
20	Δυνατότητα μετάδοσης σήματος σε απόσταση: <ul style="list-style-type: none"> • 70m για ανάλυση μέχρι 1080p σε ρυθμό ανανέωσης 60Hz • 40m για ανάλυση μέχρι 4K UltraHD σε ρυθμό ανανέωσης 30Hz και 60Hz. 	ΝΑΙ		
21	Τύποι σήματος HDMI, HDCP	ΝΑΙ		
22	Εγγύηση καλής λειτουργίας	≥ 3 έτη		

ΠΤΠ 5.49: Εξοπλισμός τοπικής καταγραφής και streaming

A/A	Περιγραφή / Προδιαγραφή	Απαίτηση	Απάντηση	Παραπομπή
1	Εξοπλισμός τοπικής καταγραφής και streaming	5 τεμ.		
2	Να αναφερθεί ο Κατασκευαστής, Σειρά, Μοντέλο	Ναι		
3	Ποιότητα κατασκευής/ISO κατασκευαστή	ISO 9001/2015 ή ισοδύναμο		
4	Μεταγωγέας και διαβαθμιστής (scaler) εικόνας τουλάχιστον πέντε εισόδων και μιας εξόδου με δύο στερεοφωνικές εισόδους ήχου, δυνατότητα καταγραφής σε αποθηκευτικό μέσο και δικτυακής διανομής περιεχομένου (streaming).	ΝΑΙ		
5	Να υποστηρίζει streaming κατ' ελάχιστον δύο σημάτων video διαφορετικής ανάλυσης μεταξύ 512x288 και 1080p/30fps ταυτόχρονα.	ΝΑΙ		
6	Είσοδοι βίντεο: <ul style="list-style-type: none"> • 1 Ψηφιακή SDI (κατ' ελάχιστον) • 3 HDMI (HDCP συμμορφούμενες) 	ΝΑΙ		

A/A	Περιγραφή / Προδιαγραφή	Απαίτηση	Απάντηση	Παραπομπή
7	Έξοδοι βίντεο: <ul style="list-style-type: none"> • 1 HDMI • 1 RJ-45 (streaming) 	NAI		
8	Είσοδοι Ήχου: <ul style="list-style-type: none"> • 2 Αναλογικές στερεοφωνικές captive για balanced και unbalanced σήματα τύπου line $\leq +18\text{dBu}$ • 3 ψηφιακές στερεοφωνικές έπειτα από απενσωμάτωση του ήχου του σήματος HDMI 	NAI		
9	Έξοδοι Ήχου: <ul style="list-style-type: none"> • 1 Αναλογική στερεοφωνική captive που παραδίδει σήματα τύπου line balanced ή unbalanced • 1 ψηφιακή στερεοφωνική (ενσωματωμένος ήχος στο HDMI) 	NAI		
10	Αναλύσεις video σημάτων εισόδου: <ul style="list-style-type: none"> • 640x480 έως 1920x1200 • 480p, 480i • 576p, 720p • 1080i, 1080p 	NAI		
11	Τύποι video σημάτων εισόδου: <ul style="list-style-type: none"> • 3G-SDI, HD-SDI, SD-SDI • HDMI (HDCP συμμορφούμενη) 	NAI		
12	Δειγματοληψία σημάτων video με βάθος 8,10 ή 12bit	NAI		
13	Ψηφιακή επεξεργασία σημάτων video με βάθος 8 bit και χρωματική δειγματοληψία 4:2:2	NAI		
14	Κωδικοποίηση/συμπίεση video εξόδου: H.264/AVC σε ρυθμούς μετάδοσης μεταξύ 200kbps και 10Mbps Ρυθμός ανανέωσης καρέ έως 30fps	NAI		
15	Αναλύσεις διαβαθμισμένων video σημάτων εξόδου: <ul style="list-style-type: none"> • 512x288, 1024x768, 1280x1024 • 480p, 720p, 1080p • Επιλεγόμενη από το χρήστη 	NAI		
16	Κωδικοποίηση ήχου στερεοφωνική AAC-LC MPEG-4 σε ρυθμούς μετάδοσης μεταξύ 80 kbps -	NAI		

A/A	Περιγραφή / Προδιαγραφή	Απαίτηση	Απάντηση	Παραπομπή
	320kbps και συχνότητες δειγματοληψίας 44kHz και 48kHz (σε βάθος 16bit)			
17	Δικτυακή διεπαφή 10/100/1000 Ethernet RJ45	NAI		
18	Τύποι δικτυακής διανομής unicast / multicast: MPEG-TS, RTSP, RTCP μέσω TCP/UDP, RTMP, μέσω Streaming Server	NAI		
19	Υποστηριζόμενα πρωτόκολλα: IGMPv3, IP, UDP, SSL, DHCP, HTTP, HTTPS, RTP, RTSP, SNMP V2, SAP, SDP, QoS, NTPv4	NAI		
20	Να διαθέτει ενσωματωμένη αποθηκευτική μονάδα SSD 80GB (για λόγους ταχύτητας προσπέλασης δεδομένων)	NAI		
21	Να παρέχει δυνατότητα διασύνδεσης έως και 2 εξωτερικών αποθηκευτικών μονάδων USB με διαμόρφωση FAT32, NTFS ή VFAT	NAI		
22	Τύποι αποθήκευσης αρχείων: MP4 (H.264 -AAC), JPEG, JSON, XML της ίδιας ανάλυσης και ρυθμού ανανέωσης καρέ με το διανεμόμενο περιεχόμενο	NAI		
23	Να παρέχει τη δυνατότητα διασύνδεσης πληκτρολογίου και ποντικιού μέσω USB	NAI		
24	Να παρέχει ξεχωριστή διεπαφή USB για την παραμετροποίηση του.	NAI		
25	Να παρέχει τη δυνατότητα αυτόματης διαγραφής παλαιότερου περιεχομένου όταν απαιτείται αποθηκευτικός χώρος	NAI		
26	Να παρέχει τη δυνατότητα διαχείρισης αρχείων μέσω δικτυακού admin interface	NAI		
27	Να παρέχει τη δυνατότητα αυτόματης ή χειροκίνητης αντιγραφής αρχείων στις τοπικά συνδεδεμένες μονάδες αποθήκευσης	NAI		
28	Να διαθέτει αυτοματοποιημένες και μη δυνατότητες FTP	NAI		
29	Να παρέχει τη δυνατότητα μεταφόρτωσης των αποθηκευμένων αρχείων μέσω δικτυακού interface για την αναπαραγωγή τους από οποιοδήποτε συμβατό πρόγραμμα.	NAI		

A/A	Περιγραφή / Προδιαγραφή	Απαίτηση	Απάντηση	Παραπομπή
30	Να παρέχει τη δυνατότητα πλήρους διαχείρισης μέσω δικτυακού User Interface με υποστήριξη πολλαπλών λογαριασμών χρηστών με κωδικούς πρόσβασης	ΝΑΙ		
31	Να παρέχει τη δυνατότητα τυπικής διαχείρισης, ελέγχου και εποπτείας μέσω ενσωματωμένης ή πρόσθετης οθόνης.	ΝΑΙ		
32	Να περιλαμβάνει API για την ενσωμάτωση του σε υπάρχοντα συστήματα μέσω HTTP ή RS-232.	ΝΑΙ		
33	Εγγύηση καλής λειτουργίας	≥ 3 έτη		

ΠΤΠ 5.50: Desktop PC, με οθόνη αφής συμπεριλαμβανομένης πέννας ψηφιοποίησης και HDMI to USB grabber

A/A	Περιγραφή / Προδιαγραφή	Απαίτηση	Απάντηση	Παραπομπή
1	Πλήθος Desktop PC	5 τεμ.		
2	Να αναφερθούν Κατασκευαστής, Τύπος, Σειρά, Μοντέλο	ΝΑΙ		
3	Ποιότητα κατασκευής/ISO κατασκευαστή	ISO 9001/2015 ή ισοδύναμο		
4	Λειτουργικό Σύστημα Windows 10 Pro 64 bit	ΝΑΙ		
5	Επεξεργαστής Intel® Core i5-9500T (6 Cores/ 9MB/6T/2.2GHz to 3.7GHz/35W) ισοδύναμο ή καλύτερο	ΝΑΙ		
6	Γραφικά Intel® UHD Graphics 630, ισοδύναμο ή καλύτερο	ΝΑΙ		
7	Σκληρός δίσκος 256 GB SSD, τουλάχιστον	ΝΑΙ		
8	Μνήμη 8GB DDR4 – 2666SDRAM (1 xDIMM) τουλάχιστον	ΝΑΙ		
9	Θύρες κατ' ελάχιστον <ul style="list-style-type: none"> • USB 3.1 • 2 USB 2.0 • 1 HDMI • 1 DP • 1 Universal Audio 	ΝΑΙ		

A/A	Περιγραφή / Προδιαγραφή	Απαίτηση	Απάντηση	Παραπομπή
	<ul style="list-style-type: none"> 1 Line Out 1 RJ-45 			
10	Εγγύηση καλής λειτουργίας (έτη)	≥ 3		
11	Πλήθος οθονών αφής συμπεριλαμβανομένων πενών ψηφιοποίησης	5 τεμ.		
12	Να αναφερθεί ο Κατασκευαστής, Σειρά, Μοντέλο	ΝΑΙ		
13	Ποιότητα κατασκευής/ISO κατασκευαστή	ISO 9001/2015 ή ισοδύναμο		
14	Οθόνη αφής με διαγώνιο 21.5"	ΝΑΙ		
15	Να απεικονίζει τουλάχιστον 16,7 εκατομμύρια χρώματα	ΝΑΙ		
16	Να διαθέτει οθόνη τύπου IPS	ΝΑΙ		
17	Να διαθέτει ανάλυση Full HD 1920 x 1080	ΝΑΙ		
18	Να διαθέτει χρωματική εύρος τουλάχιστον 96% κατά sRGB	ΝΑΙ		
19	Να παρουσιάζει φωτεινότητα 210 cd/m ²	ΝΑΙ		
20	Να διαθέτει αναλογία εικόνας 16:9	ΝΑΙ		
21	Να παρουσιάζει λόγο αντίθεσης 1000:1	ΝΑΙ		
22	Να διαθέτει χρόνο απόκρισης έως 22ms	ΝΑΙ		
23	Να διαθέτει: <ul style="list-style-type: none"> 1 είσοδο HDMI 1 θύρα USB-A 	ΝΑΙ		
24	Να είναι δυνατή η θέαση υπό γωνία έως 178°, οριζοντίως και καθέτως	ΝΑΙ		
25	Να περιλαμβάνεται ασύρματη γραφίδα, του ίδιου κατασκευαστή, με λειτουργία χωρίς μπαταρίες, με αναγνώριση τουλάχιστον 8192 επιπέδων πίεσης	ΝΑΙ		
26	Να περιλαμβάνεται επιτραπέζια βάση με δυνατότητα κλίσης μεταξύ 16° και 82°	ΝΑΙ		
27	Εγγύηση καλής λειτουργίας (έτη)	≥ 3		
28	Πλήθος HDMI το USB grabber	5 τεμ.		

A/A	Περιγραφή / Προδιαγραφή	Απαίτηση	Απάντηση	Παραπομπή
29	Να αναφερθούν Κατασκευαστής, Τύπος, Σειρά, Μοντέλο	ΝΑΙ		
30	Πιστοποιητικά κατασκευαστή	CE		
31	Να διαθέτει επαφές <ul style="list-style-type: none"> DVI-I (integrated, digital and analog) USB 3.0 Τύπου B 	ΝΑΙ		
32	Είσοδος: <ul style="list-style-type: none"> HDMI (audio compatible) VGA DVI 	ΝΑΙ		
33	Κωδικοποίηση και ανάλυση ήχου (HDMI): PCM στα 16-bit / 24-bit με συχνότητες δειγματοληψίας 32 kHz, 44.1 kHz και 48 kHz	ΝΑΙ		
34	Ανάλυση ήχου εξόδου (UAC) : 16-bit με συχνότητα δειγματοληψίας 48 kHz stereo audio	ΝΑΙ		
35	Να διαθέτει σχεδόν μηδενική χρονοκαθυστέρηση καταγραφής	ΝΑΙ		
36	Υποστήριξη Λειτουργικών Συστημάτων (32-bit/64-bit): <ul style="list-style-type: none"> Windows 7, Windows 8.1, Windows 10 Mac OSX10.10 και άνω Linux distribution with kernel 3.5.0 και άνω 	ΝΑΙ		
37	Να υποστηρίζει διεπαφές USB 3.0 και USB2.0	ΝΑΙ		
38	Τυπική και μη τυπική ανάλυση εισόδου από 640x360 έως και 1920 x 1200	ΝΑΙ		
39	Υποστηριζόμενες αναλύσεις εξόδου (για ρυθμούς ανανέωσης καρέ 15, 23.97, 24, 25, 29.97, 30, 50, 59.94 και 60 fps) <ul style="list-style-type: none"> 640x360, 640x480 848x480, 960x540 1024x768, 1280x720 1280x1024, 1600x1200 1920x1080, 1920x1200 	ΝΑΙ		
40	Εγγύηση καλής λειτουργίας (έτη)	≥ 3		

ΠΤΠ 5.51: Οθόνη αφής ελέγχου AV εξοπλισμού και μονάδα ελέγχου γεωγραφικού εντοπισμού ενσύρματων μικροφώνων

A/A	Περιγραφή / προδιαγραφή	Απαίτηση	Απάντηση	Παραπομπή
1	Πλήθος οθονών αφής ελέγχου AV εξοπλισμού	5 τεμ.		
2	Να αναφερθεί ο Κατασκευαστής, Σειρά, Μοντέλο	ΝΑΙ		
3	Ποιότητα κατασκευής/ISO κατασκευαστή	ISO 9001/2015 ή ισοδύναμο		
4	Οθόνη αφής 7" LCD πυκνωτικού τύπου (capacitive) με δυνατότητα τροφοδοσίας μέσω ethernet (PoE)	ΝΑΙ		
5	Να διαθέτει ανάλυση τουλάχιστον 1024x600 σε βάθος χρώματος 24-bit	ΝΑΙ		
6	Να διαθέτει οθόνη τύπου Gorilla Glass για αντίσταση στις γρατζουνιές και αυξημένη αντοχή	ΝΑΙ		
7	Να διαθέτει αναλογία εικόνας widescreen	ΝΑΙ		
8	Να διαθέτει φωτεινότητα τουλάχιστον 420 nits (cd/m ²)	ΝΑΙ		
9	Να διαθέτει λόγο αντίθεσης κατ' ελάχιστον 700:1	ΝΑΙ		
10	Να διαθέτει μνήμη τύπου SDRAM τουλάχιστον 2GB	ΝΑΙ		
11	Να διαθέτει μνήμη τύπου Flash τουλάχιστον 4GB	ΝΑΙ		
12	Να διαθέτει ενσωματωμένα ηχεία ικανά να παράγουν στάθμη ηχητικής πίεσης τουλάχιστον 86dB SPL	ΝΑΙ		
13	Να διαθέτει θύρα τύπου RJ-45 για την επικοινωνία και τον έλεγχο της μέσω Ethernet σε ρυθμούς μετάδοσης 10/100/1000Base-T	ΝΑΙ		
14	Να υποστηρίζει τα πρωτόκολλα DHCP, DNS, HTTP, HTTPS, ICMP, SFTP, SSH, TCP/IP και UDP/IP	ΝΑΙ		
15	Να διαθέτει αισθητήρα κίνησης	ΝΑΙ		
16	Να διαθέτει αισθητήρα φωτός	ΝΑΙ		
17	Εγγύηση καλής λειτουργίας(έτη)	≥ 3		
18	Πλήθος Μονάδων ελέγχου	5 τεμ.		
19	Να αναφερθεί ο Κατασκευαστής, Σειρά-Μοντέλο	ΝΑΙ		

A/A	Περιγραφή / προδιαγραφή	Απαίτηση	Απάντηση	Παραπομπή
20	Ποιότητα κατασκευής/ISO κατασκευαστή	ISO 9001/2015 ή ισοδύναμο		
21	Ελεγκτής IP τεχνολογίας	ΝΑΙ		
22	Να διαθέτει <ul style="list-style-type: none"> • 1x αμφίδρομη σειριακή θύρα RS-232/422/485 • 1x αμφίδρομες σειριακές θύρες RS-232 • 1x προγραμματιζόμενους IR/μονοκατευθυντικούς σειριακούς διαύλους • 4x Ψηφιακούς παραμετροποιήσιμους I/O διαύλους • 2x ηλεκτρονόμους normally open 	ΝΑΙ		
23	Μνήμη: <ul style="list-style-type: none"> • SDRAM 512 MB • Flash 4,5 GB 	ΝΑΙ		
24	IR αισθητήρα σύλληψης κώδικα (code capture)	ΝΑΙ		
25	Να υποστηρίζει τη διαχείριση, την παρακολούθηση και τον έλεγχο οπτικοακουστικού εξοπλισμού μέσω του δικτύου Ethernet	ΝΑΙ		
26	Να ενσωματώνει 1x θύρα 10/100/1000Base-T	ΝΑΙ		
27	Να υποστηρίζει πρωτόκολλα Συστημάτων Διαχείρισης Κτιριακών Αυτοματισμών: BACnet, KNX, και DALI	ΝΑΙ		
28	Να υποστηρίζει τα πρότυπα πρωτόκολλα επικοινωνίας, HTTP (ανασφαλής), HTTPS, SSH, SFTP, SMTP, NTP, Discovery Service, DHCP, DNS, ICMP, και IPv4	ΝΑΙ		
29	Να διαθέτει προστασία με κωδικό πρόσβασης πολλαπλών επιπέδων	ΝΑΙ		
30	Να συνεργάζεται με προγράμματα οδήγησης συσκευών και Script modules	ΝΑΙ		
31	Ενδεικτικές λυχνίες στην πρόσοψη	ΝΑΙ		
32	Θα συμμορφώνεται στα κανονιστικά πρότυπα CE	ΝΑΙ		
33	Εγγύηση καλής λειτουργίας (έτη)	≥ 3		
34	Πλήθος Μεταγωγών Ethernet	5 τεμ.		

A/A	Περιγραφή / προδιαγραφή	Απαίτηση	Απάντηση	Παραπομπή
35	Να αναφερθεί ο Κατασκευαστής, Σειρά, Μοντέλο	ΝΑΙ		
36	Ποιότητα κατασκευής/ISO κατασκευαστή	ISO 9001/2015 ή ισοδύναμο		
37	Υποστήριξη Spanning Tree Protocol (STP) <ul style="list-style-type: none"> 802.1d 802.1w (RSTP) 802.1s (MSTP) 	ΝΑΙ		
38	IEEE 802.3ad Link Aggregation Control Protocol (LACP)	ΝΑΙ		
39	VLAN <ul style="list-style-type: none"> >= ταυτόχρονα 256 active VLANs Port-based and 802.1Q tag-based VLANs Management VLAN Guest VLAN Generic VLAN Registration Protocol (GVRP) Generic Attribute Registration Protocol (GARP) 	ΝΑΙ		
40	Internet Group Management Protocol (IGMP) (versions 1, 2, and 3)	ΝΑΙ		
41	Head-Of-Line (HOL) blocking	ΝΑΙ		
42	Loopback detection	ΝΑΙ		
43	IPv4 routing <ul style="list-style-type: none"> >= 32 static routes >= 16 IP interfaces 	ΝΑΙ		
44	IPv6 routing	ΝΑΙ		
45	DHCP relay at Layer 3	ΝΑΙ		
46	Υποστήριξη CIDR	ΝΑΙ		
47	UDP relay	ΝΑΙ		
48	Ασφάλεια <ul style="list-style-type: none"> SSL SSH v1 and v2 IEEE 802.1X, RADIUS, guest VLAN, single/multiple host mode, and single/multiple sessions 	ΝΑΙ		

A/A	Περιγραφή / προδιαγραφή	Απαίτηση	Απάντηση	Παραπομπή
	<ul style="list-style-type: none"> SCT SSD Port security Storm control DoS prevention Access Control Lists (ACLs) \geq 512 Κανόνες <ul style="list-style-type: none"> STP loopback guard 			
49	QoS <ul style="list-style-type: none"> Επίπεδα προτεραιότητας \geq 8 hardware queues Class of service: Port based 802.1p VLAN priority based IPv4/v6 IP precedence/Type of Service (ToS)/DSCP based Differentiated Services (DiffServ) classification and re-marking ACLs, trusted QoS 	NAI		
50	Υποστηριζόμενα πρότυπα <ul style="list-style-type: none"> IEEE 802.3 10BASE-T Ethernet IEEE 802.3u 100BASE-TX Fast Ethernet IEEE 802.3ab 1000BASE-T Gigabit Ethernet IEEE 802.3ad Link Aggregation Control Protocol IEEE 802.3z Gigabit Ethernet IEEE 802.3x Flow Control IEEE 802.3 ad LACP IEEE 802.1D (STP) 	NAI		
51	IPV6 <ul style="list-style-type: none"> IPv6 host mode IPv6 over Ethernet Dual IPv6/IPv4 stack IPv6 neighbor and Router Discovery (ND) IPv6 stateless address auto configuration Path Maximum Transmission Unit (MTU) discovery Duplicate Address Detection (DAD) Internet Control Message Protocol (ICMP) version 6 IPv6 over IPv4 network with ISATAP 	NAI		

A/A	Περιγραφή / προδιαγραφή	Απαίτηση	Απάντηση	Παραπομπή
	• USGv6 and IPv6 Gold Logo Πιστοποίηση			
52	IPv6 QoS	NAI		
53	IPv6 ACL	NAI		
54	IPv6 εφαρμογές Web/SSL, Telnet server/SSH, Ping, Traceroute, SNTP, TFTP, SNMP RADIUS, Syslog, DNS client, DHCP client, DHCP autoconfig	NAI		
55	Multicast Listener Discovery (MLD v1/2) snooping	NAI		
56	PoE • 802.3at PoE+ • 802.3af PoE	NAI		
57	Αριθμός θυρών που υποστηρίζουν PoE	>=24		
58	Power στο PoE	>= 100w		
59	Να διαθέτει τουλάχιστον τις ακόλουθες θύρες: >= 26 Gigabit Ethernet (24 Gigabit Ethernet, 2 Gigabit Ethernet combo)	NAI		
60	USB Type-A slot	NAI		
61	Reset Κουμπί	NAI		
62	Λυχνίες LED για: System, Link/Act, PoE, Speed	NAI		
63	Flash	>=256MB		
64	CPU	800 MHz ARM ισοδύναμο ή καλύτερο		
65	CPU μνήμη	>= 512MB		
66	Packet buffer	>= 12Mb		
67	Να παραδοθεί με πρόσθετο Gigabit Ethernet 1000 Base-T Mini-GBIC SFP Transceiver του ίδιου κατασκευαστή	NAI		
68	Εγγύηση καλής λειτουργίας (έτη)	≥ 3		

ΠΤΠ 5.52: Ασύρματα μικρόφωνα πέτου

A/A	Περιγραφή / προδιαγραφή	Απαίτηση	Απάντηση	Παραπομπή
1	Πλήθος ασυρμάτων μικροφώνων πέτου	8 τεμ.		
2	Να αναφερθεί ο Κατασκευαστής, Σειρά, Μοντέλο	ΝΑΙ		
3	Ποιότητα κατασκευής/ISO κατασκευαστή	ISO 9001/2015 ή ισοδύναμο		
4	Ο πομπός να παρέχει περίπου 10 ώρες λειτουργίας	ΝΑΙ		
5	Να διαθέτει ηχητική απόκριση συχνοτήτων 50 Hz – 16000 Hz (-3 dB)	ΝΑΙ		
6	Να διαθέτει εσωτερικές ενσωματωμένες κεραίες με αυτοματοποιημένη μεταγωγή κατά τη λήψη	ΝΑΙ		
7	Να διαθέτει θύρες εξισορροπημένου ήχου σε XLR & μη εξισορροπημένου ήχου σε jack	ΝΑΙ		
8	Ο πομπός να τροφοδοτείται από δύο μπαταρίες μεγέθους AA 1.5 V	ΝΑΙ		
9	Συνολική αρμονική παραμόρφωση μικρότερη από 0,9%	ΝΑΙ		
10	Πανκατευθυντικό, πυκνωτικό μικρόφωνο πέτου τύπου lavalier	ΝΑΙ		
11	Σηματοθορυβικός λόγος ≥ 103 dB	ΝΑΙ		
12	Ισχύς ασύρματης εκπομπής 10mW	ΝΑΙ		
13	Ευαισθησία μικρότερη από 3μV στα 52 dB(A)rms S/N	ΝΑΙ		
14	8 ομάδες συχνοτήτων καθεμία με μέχρι 12 εργοστασιακά προρυθμισμένα κανάλια	ΝΑΙ		
15	Εύρος ηχητικής ρύθμισης 40 dB με βήματα των 5 dB	ΝΑΙ		
16	Συχνότητα συγχρονισμού στα 2,4 GHz με διαμόρφωση χαμηλής ισχύς OQPSK	ΝΑΙ		
17	Συχνότητες εκπομπής: <ul style="list-style-type: none"> • A: 548-572 MHz, GB: 606-630 MHz • B: 614-638 MHz • C: 766-790 MHz • D: 794-806 MHz • E: 821-832 MHz, 863-865 MHz • K: 925-937.5 MHz 	ΝΑΙ		

A/A	Περιγραφή / προδιαγραφή	Απαίτηση	Απάντηση	Παραπομπή
18	Στιβαρή κατασκευή υλικού ABS	ΝΑΙ		
19	Εγγύηση καλής λειτουργίας (έτη)	≥ 3		

ΠΤΠ 5.53: Ασύρματα μικρόφωνα χειρός

A/A	Περιγραφή / προδιαγραφή	Απαίτηση	Απάντηση	Παραπομπή
1	Πλήθος ασυρμάτων μικροφώνων χειρός	11 τεμ.		
2	Να αναφερθεί ο Κατασκευαστής, Σειρά, Μοντέλο	ΝΑΙ		
3	Ποιότητα κατασκευής/ISO κατασκευαστή	ISO 9001/2015 ή ισοδύναμο		
4	Δυναμικό μικρόφωνο χειρός UHF	ΝΑΙ		
5	Να παρέχει περίπου 10 ώρες λειτουργίας	ΝΑΙ		
6	Να διαθέτει ηχητική απόκριση συχνοτήτων 50 Hz – 16000 Hz (-3 dB)	ΝΑΙ		
7	Να διαθέτει εσωτερικές ενσωματωμένες κεραίες με αυτοματοποιημένη μεταγωγή κατά τη λήψη	ΝΑΙ		
8	Να διαθέτει θύρες εξισορροπημένου ήχου σε XLR & μη εξισορροπημένου ήχου σε jack	ΝΑΙ		
9	Συνολική αρμονική παραμόρφωση μικρότερη από 0,9%	ΝΑΙ		
10	Καρδιοειδές δυναμικό μικρόφωνο	ΝΑΙ		
11	Σηματοθορυβικός λόγος ≥ 103 dBA	ΝΑΙ		
12	Ισχύς ασύρματης εκπομπής 10 mW	ΝΑΙ		
13	Εύρος ρύθμισης ακτίνας εμβέλειας 0 – -30dB με βήματα των 10 dB	ΝΑΙ		
14	Ευαισθησία μικρότερη από 3 μV στα 52 dB(A) rms S/N	ΝΑΙ		
15	Ρυθμιζόμενη αποκοπή μεταξύ 3 dBμV και 28 dBμV	ΝΑΙ		
16	Ευαισθησία εισόδου 1,5mV / PA	ΝΑΙ		
17	8 ομάδες συχνοτήτων καθεμία με μέχρι 12 εργοστασιακά προρυθμισμένα κανάλια	ΝΑΙ		

A/A	Περιγραφή / προδιαγραφή	Απαίτηση	Απάντηση	Παραπομπή
18	Εύρος ηχητικής ρύθμισης 40 dB με βήματα των 5 dB	ΝΑΙ		
19	Συχνότητα συγχρονισμού στα 2,4 GHz με διαμόρφωση χαμηλής ισχύς OQPSK	ΝΑΙ		
20	Συχνότητες εκπομπής: A: 548-572 MHz, GB: 606-630 MHz B: 614-638 MHz C: 766-790 MHz D: 794-806 MHz E: 821-832 MHz, 863-865 MHz K: 925-937.5 MHz	ΝΑΙ		
21	Στιβαρή κατασκευή υλικού μικροφώνου ABS	ΝΑΙ		
22	Εγγύηση καλής λειτουργίας (έτη)	≥ 3		

ΠΤΠ 5.54: Σύστημα ενσύρματων μικροφώνων (Κεντρική Μονάδα)

A/A	Περιγραφή / προδιαγραφή	Απαίτηση	Απάντηση	Παραπομπή
1	Πλήθος συστημάτων ενσύρματων μικροφώνων (Κεντρική Μονάδα)	5 τεμ.		
2	Να αναφερθεί ο Κατασκευαστής, Σειρά, Μοντέλο	ΝΑΙ		
3	Ποιότητα κατασκευής/ISO κατασκευαστή	ISO 9001/2015 ή ισοδύναμο		
4	Θα διανέμει ψηφιακό ήχο, δεδομένα ελέγχου, και τροφοδοσία στους ομιλητές πάνω από ένα θωρακισμένο καλώδιο CAT5e (κατ' ελάχιστο) σε τοπολογία "daisy-chain"	ΝΑΙ		
5	Να υποστηρίζει τουλάχιστον 60 μονάδες ομιλίας χωρίς την ανάγκη συμπληρωματικού τροφοδοτικού	ΝΑΙ		
6	Είσοδοι Ήχου: Θα διαθέτει 2 αναλογικές balanced εισόδους τύπου XLR για διασύνδεση εξωτερικών πηγών, με επιλογή στάθμης σήματος εισόδου και μέγιστη στάθμη τουλάχιστον +15dBm	ΝΑΙ		
7	Έξοδοι Ήχου: Θα διαθέτει 8 αναλογικές balanced εξόδους τύπου XLR και μέγιστης στάθμης τουλάχιστον +15dBm,	ΝΑΙ		

A/A	Περιγραφή / προδιαγραφή	Απαίτηση	Απάντηση	Παραπομπή
	για διασύνδεση με συστήματα τηλεδιάσκεψης, ήχου / βίντεο, ενισχυμένου ήχου, ή ασύρματου συστήματος διανομής			
8	Να υποστηρίζει μέχρι και 8 ταυτόχρονα ενεργοποιημένα μικρόφωνα	ΝΑΙ		
9	Να υποστηρίζει τουλάχιστον 4 διαφορετικούς τρόπους λειτουργίας μικροφώνων: <ul style="list-style-type: none"> • Αυτόματο • First-In/First-On (FIFO) • VOX (Voice activated) • Χειροκίνητο 	ΝΑΙ		
10	Να διαθέτει web-based διεπαφή επισκέψιμη από πρόγραμμα περιήγησης για τον έλεγχο των μικροφώνων, λίστας αιτημάτων, καθώς και ρύθμισης του συστήματος χρησιμοποιώντας υπολογιστή ή tablet	ΝΑΙ		
11	Να διαθέτει διαφορετικές διευθύνσεις web για το διαχειριστή, τον πρόεδρο, και τις λειτουργίες προβολής	ΝΑΙ		
12	Να διαθέτει ενσωματωμένο πίνακα (built-in seat table), ώστε να αντιστοιχίζονται ονόματα συμμετεχόντων ή / και αριθμοί καθισμάτων στις επιτραπέζιες μονάδες ομιλίας	ΝΑΙ		
13	Να προσφερθούν τα κατάλληλα καλώδια, του ιδίου κατασκευαστή, 20 μέτρων, τύπου STP Cat. 5 για τη σύνδεση της κεντρικής μονάδας με τα επιτραπέζια μικρόφωνα	ΝΑΙ		
14	Εγγύηση καλής λειτουργίας (έτη)	≥ 3		

ΠΤΠ 5.55: Επιτραπέζια και χωνευτά μικρόφωνα Συντονιστή & Συμμετεχόντων

A/A	Περιγραφή / προδιαγραφή	Απαίτηση	Απάντηση	Παραπομπή
1	Πλήθος επιτραπέζιων μονάδων	62 τεμ.		
2	Να αναφερθεί ο Κατασκευαστής, Σειρά, Μοντέλο	ΝΑΙ		
3	Ποιότητα κατασκευής/ISO κατασκευαστή	ISO 9001/2015 ή ισοδύναμο		

A/A	Περιγραφή / προδιαγραφή	Απαίτηση	Απάντηση	Παραπομπή
4	Τυποποιημένη επιτραπέζια μονάδα ομιλίας η οποία μπορεί να προγραμματιστεί για πρόεδρο, αντιπροσώπους και μεταφραστές με ανταλλάξιμες επικαλύψεις κουμπιών ανάλογα με τη λειτουργικότητα	ΝΑΙ		
5	Να υποστηρίζουν πλήρη ψηφιακή μετάδοση	ΝΑΙ		
6	Να διαθέτει αλγόριθμο κωδικοποίησης του κατασκευαστή ώστε να εμποδίζεται η μη εξουσιοδοτημένη ακρόαση του ακουστικού σήματος	ΝΑΙ		
7	Να διαθέτει σύνδεσμο XLR που να κλειδώνει το μικρόφωνο gooseneck	ΝΑΙ		
8	Να διαθέτει ενσωματωμένο μεγάφωνο	ΝΑΙ		
9	Να διαθέτει στερεοφωνική έξοδο 3.5mm για την προαιρετική διασύνδεση ακουστικών	ΝΑΙ		
10	Αποκρίσεις συχνότητας: 150Hz-15kHz (μεγάφωνο) 65Hz-16kHz (έξοδος ακουστικών)	ΝΑΙ		
11	Να περιλαμβάνει μπουτόν υπερκάλυψης με Speak και Mute	ΝΑΙ		
12	Να διαθέτει 2 επαφές τύπου RJ-45 για την ενσωμάτωση στο σύστημα ομιλίας	ΝΑΙ		
13	Εγγύηση καλής λειτουργίας (έτη)	≥ 3		
14	Πλήθος Χωνευτών Μονάδων	181 τεμ.		
15	Να αναφερθεί ο Κατασκευαστής, Σειρά-Μοντέλο	ΝΑΙ		
16	Ποιότητα κατασκευής/ISO κατασκευαστή	ISO 9001/2015 ή ισοδύναμο		
17	Τυποποιημένη επιτραπέζια μονάδα ομιλίας χωνευτού τύπου και διακριτικών διαστάσεων για εγκατάσταση σε έδρανα/τραπέζια	ΝΑΙ		
18	Να υποστηρίζουν πλήρη ψηφιακή μετάδοση	ΝΑΙ		
19	Να διαθέτει αλγόριθμο κωδικοποίησης του κατασκευαστή ώστε να εμποδίζεται η μη εξουσιοδοτημένη ακρόαση του ακουστικού σήματος	ΝΑΙ		
20	Να διαθέτει σύνδεσμο XLR που να κλειδώνει το μικρόφωνο gooseneck	ΝΑΙ		

A/A	Περιγραφή / προδιαγραφή	Απαίτηση	Απάντηση	Παραπομπή
21	Να συνοδεύεται από αντίστοιχη πρόσοψη που να διαθέτει κουμπιά ομιλίας και σίγασης	ΝΑΙ		
22	Εγγύηση καλής λειτουργίας (έτη)	≥ 3		
23	Πλήθος Μικροφώνων Επιτραπέζιων και Χωνευτών Μονάδων	243 τεμ.		
24	Να αναφερθεί ο Κατασκευαστής, Σειρά-Μοντέλο	ΝΑΙ		
25	Ποιότητα κατασκευής/ISO κατασκευαστή	ISO 9001/2015 ή ισοδύναμο		
26	Τα μικρόφωνα να έχουν καρδιοειδές πολικό διάγραμμα	ΝΑΙ		
27	Να διαθέτουν LED ένδειξης λειτουργίας	ΝΑΙ		
28	Να διαθέτουν απόκριση συχνότητας 30Hz έως 18kHz	ΝΑΙ		
29	Να παρουσιάζουν ευαισθησία -52dB +/- 3dB (0dB = 1V / 1PA στο 1kHz)	ΝΑΙ		
30	Να παρουσιάζουν λόγο σήματος προς θόρυβο > 60 dBA	ΝΑΙ		
31	Να διαθέτουν εύκαμπτο λαιμό τύπου gooseneck, μήκους τουλάχιστον 40cm και σύνδεσμο XLR	ΝΑΙ		
32	Εγγύηση καλής λειτουργίας(έτη)	≥ 3		
	Γενικά	ΝΑΙ		
33	Για τις διασυνδέσεις των συνεδριακών μονάδων και την εξασφάλιση της εύρυθμης λειτουργίας του συστήματος θα χρησιμοποιηθούν τα απαραίτητα καλώδια SFTP του ιδίου κατασκευαστικού οίκου	ΝΑΙ		
34	Για την τροφοδοσία των συνεδριακών μονάδων και την εξασφάλιση της εύρυθμης λειτουργίας του συστήματος θα χρησιμοποιηθούν τα τροφοδοτικά του ιδίου κατασκευαστικού οίκου	ΝΑΙ		
35	Εγγύηση καλής λειτουργίας (έτη)	≥ 3		

ΠΤΠ 5.56: Ενισχυτής τύπου Α

A/A	Περιγραφή / προδιαγραφή	Απαίτηση	Απάντηση	Παραπομπή
1	Πλήθος Ενισχυτών τύπου A	1 τεμ.		
2	Να αναφερθεί ο Κατασκευαστής, Σειρά, Μοντέλο	ΝΑΙ		
3	Ποιότητα κατασκευής/ISO κατασκευαστή	ISO 9001/2015 ή ισοδύναμο		
4	Τύπου compact (half rack), rack-mountable 1U	ΝΑΙ		
5	Class D	ΝΑΙ		
6	Ψύξη: Δίχως ανεμιστήρες (fanless)	ΝΑΙ		
7	Να διαθέτει δύο αναλογικές εισόδους (ισοσταθμισμένες ή μη) εμπέδησης >10kΩ και τυπικής στάθμης +4dBu	ΝΑΙ		
8	Να διαθέτει δύο εξόδους 100V	ΝΑΙ		
9	Να παρέχει συνολική ισχύ εξόδου 200W (μετρούμενη στο 1 kHz με 0.1% THD) κατανεμημένη στα 100W ανά κανάλι.	ΝΑΙ		
10	Να διαθέτει απόκριση συχνοτήτων από 20Hz έως 20kHz ± 1 dB	ΝΑΙ		
11	Να παρουσιάζει λόγο σήματος προς θόρυβο μετρημένο στα 100 dB (μη σταθμισμένο) μεταξύ 20Hz και 20kHz	ΝΑΙ		
12	Συντελεστής απόσβεσης (Damping factor) : >100 σε φορτίο εμπέδησης 100Ω	ΝΑΙ		
13	Να παρουσιάζει κέρδος τάσης τουλάχιστον 38dB	ΝΑΙ		
14	Να παρουσιάζει λόγο απόρριψης κοινού σήματος 75dB στο 1kHz	ΝΑΙ		
15	Να παρουσιάζει ολική αρμονική παραμόρφωση και θόρυβο 0.1% στο 1kHz	ΝΑΙ		
16	Θα φέρει φίλτρο διέλευσης υψηλών συχνοτήτων με διακόπτη επιλογής (switch - selectable) για αποκοπή συχνοτήτων κάτω από 80Hz	ΝΑΙ		
17	Θα φέρει πολλαπλά κυκλώματα προστασίας από βραχυκυκλώματα, υπερθερμάνσεις, σφάλματα DC	ΝΑΙ		
18	Θα διαθέτει αυτόματο περιοριστή ψαλιδίσματος (Clip) ώστε να ανιχνεύει την έναρξη της αποκοπής	ΝΑΙ		

A/A	Περιγραφή / προδιαγραφή	Απαίτηση	Απάντηση	Παραπομπή
	από τη σύγκριση των κυματομορφών εισόδου και εξόδου, να μειώνει αυτόματα το κέρδος και να αποφεύγονται οι ηχητικές στρεβλώσεις			
19	Θα φέρει τεχνολογία διόρθωσης του συντελεστή ισχύος που θα απομακρύνει τις αρμονικές της γραμμής AC	ΝΑΙ		
20	Θα εισέρχεται σε κατάσταση αναμονής μετά από 25 λεπτά (+/- 5 λεπτά) αδράνειας	ΝΑΙ		
21	Θα επανέρχεται σε καθεστώς πλήρους ισχύος (από κατάσταση αναμονής) σε λιγότερο από ένα δευτερόλεπτο μετά την ανίχνευση σήματος	ΝΑΙ		
22	Κατανάλωση σε κατάσταση stand-by	≤ 1 Watt		
23	ENERGY STAR® ενεργειακή πιστοποίηση	ΝΑΙ		
24	Θα υποστηρίζει απομακρυσμένο έλεγχο της θέσης σε κατάσταση αναμονής	ΝΑΙ		
25	Θα διαθέτει LED ενδείξεων για: <ul style="list-style-type: none"> ένδειξη υπερθέρμανσης ένδειξη παρουσίας σήματος εισόδου ένδειξη προειδοποίησης ψαλιδίσματος και ενεργοποίησης του κυκλώματος προστασίας 	ΝΑΙ		
26	Θα συμμορφώνεται με τα πρότυπα ασφαλείας CE, GS, και UL	ΝΑΙ		
27	Θα πληροί τα πρότυπα IEC 60065 και BS EN 60065	ΝΑΙ		
28	Θα συμμορφώνεται με τα πρότυπα EMI / EMC σύμφωνα με το CE, CISPR 22 Class B ή ισοδύναμο, CISPR 24 ή ισοδύναμο, EN55103-2	ΝΑΙ		
29	Εγγύηση καλής λειτουργίας (έτη)	≥ 3		

ΠΤΠ 5.57: Ενισχυτής τύπου B

A/A	Περιγραφή / προδιαγραφή	Απαίτηση	Απάντηση	Παραπομπή
1	Πλήθος ενισχυτών τύπου B	3 τεμ.		
2	Να αναφερθεί ο Κατασκευαστής, Σειρά, Μοντέλο	ΝΑΙ		

A/A	Περιγραφή / προδιαγραφή	Απαίτηση	Απάντηση	Παραπομπή
3	Ποιότητα κατασκευής, πιστοποιητικά	ISO 9001/2015 ή ισοδύναμο		
4	Τύπου compact, rack-mountable 1U	ΝΑΙ		
5	Class D	ΝΑΙ		
6	Ψύξη: Δίχως ανεμιστήρες (fanless)	ΝΑΙ		
7	Να διαθέτει δύο αναλογικές εισόδους (ισοσταθμισμένες ή μη) εμπέδησης >10kΩ και τυπικής στάθμης +4dBu	ΝΑΙ		
8	Να διαθέτει δύο εξόδους 100V	ΝΑΙ		
9	Να παρέχει συνολική ισχύ εξόδου 400W (μετρούμενη στο 1 kHz με 0.1% THD) κατανεμημένη στα 200W rms ανά κανάλι.	ΝΑΙ		
10	Να διαθέτει απόκριση συχνοτήτων από 20Hz έως 20kHz ± 1 dB	ΝΑΙ		
11	Να παρουσιάζει λόγο σήματος προς θόρυβο	ΝΑΙ		
12	μετρημένο στα 100 dB (μη σταθμισμένο) μεταξύ 20Hz και 20kHz	ΝΑΙ		
13	Συντελεστής απόσβεσης (Damping factor) : >100 σε φορτίο εμπέδησης 50Ω	ΝΑΙ		
14	Να παρουσιάζει κέρδος τάσης τουλάχιστον 38dB	ΝΑΙ		
15	Να παρουσιάζει λόγο απόρριψης κοινού σήματος 75dB στο 1kHz	ΝΑΙ		
16	Να παρουσιάζει ολική αρμονική παραμόρφωση και θόρυβο 0.1% στο 1kHz	ΝΑΙ		
17	Θα φέρει φίλτρο διέλευσης υψηλών συχνοτήτων με διακόπτη επιλογής (switch-selectable) για αποκοπή συχνοτήτων κάτω από 80Hz	ΝΑΙ		
18	Θα φέρει πολλαπλά κυκλώματα προστασίας από βραχυκυκλώματα, υπερθερμάνσεις, σφάλματα DC για να μην προκληθεί ζημιά στον ενισχυτή και στα ηχεία	ΝΑΙ		
19	Θα διαθέτει αυτόματο περιοριστή ψαλιδίσματος (Clip) ώστε να ανιχνεύει την έναρξη της αποκοπής από τη σύγκριση των κυματομορφών εισόδου και	ΝΑΙ		

A/A	Περιγραφή / προδιαγραφή	Απαίτηση	Απάντηση	Παραπομπή
	εξόδου, να μειώνει αυτόματα το κέρδος και να αποφεύγονται οι ηχητικές στρεβλώσεις			
20	Θα φέρει τεχνολογία διόρθωσης του συντελεστή ισχύος που θα απομακρύνει τις αρμονικές της γραμμής AC	ΝΑΙ		
21	Θα εισέρχεται σε κατάσταση αναμονής μετά από 25 λεπτά (+/- 5 λεπτά) αδράνειας	ΝΑΙ		
22	Θα επανέρχεται σε καθεστώς πλήρους ισχύος (από κατάσταση αναμονής) σε λιγότερο από ένα δευτερόλεπτο μετά την ανίχνευση σήματος	ΝΑΙ		
23	Κατανάλωση σε κατάσταση stand-by	≤1 Watt		
24	ENERGY STAR® ενεργειακή πιστοποίηση	ΝΑΙ		
25	Θα υποστηρίζει απομακρυσμένο έλεγχο της θέσης σε κατάσταση αναμονής	ΝΑΙ		
26	Θα διαθέτει LED ενδείξεων για: <ul style="list-style-type: none"> ένδειξη υπερθέρμανσης ένδειξη παρουσίας σήματος εισόδου ένδειξη προειδοποίησης ψαλιδίσματος και ενεργοποίησης του κυκλώματος προστασίας 	ΝΑΙ		
27	Θα συμμορφώνεται με τα πρότυπα ασφαλείας CE, GS, και UL	ΝΑΙ		
28	Θα πληροί τα πρότυπα IEC 60065 και BS EN 60065	ΝΑΙ		
29	Θα συμμορφώνεται με τα πρότυπα EMI / EMC σύμφωνα με το CE, CISPR 22 Class B ή ισοδύναμο, CISPR 24 ή ισοδύναμο, EN55103-2	ΝΑΙ		
30	Εγγύηση καλής λειτουργίας (έτη)	≥ 3		

ΠΤΠ 5.58: Ενισχυτής τύπου Γ

A/A	Περιγραφή / προδιαγραφή	Απαίτηση	Απάντηση	Παραπομπή
1	Πλήθος ενισχυτών τύπου Γ	1 τεμ.		
2	Να αναφερθεί ο Κατασκευαστής, Σειρά, Μοντέλο	ΝΑΙ		
3	Ποιότητα κατασκευής/ISO κατασκευαστή	ISO 9001/2015		

A/A	Περιγραφή / προδιαγραφή	Απαίτηση	Απάντηση	Παραπομπή
		ή ισοδύναμο		
4	Ενισχυτής ήχου τεσσάρων (4) καναλιών, τάξης D, με δυνατότητες DSP και απομακρυσμένου ελέγχου	ΝΑΙ		
5	Να διαθέτει τέσσερις (4) αναλογικές εισόδους, με ακροδέκτες 3-pin Phoenix Euroblock	ΝΑΙ		
6	Να διαθέτει τέσσερις (4) ψηφιακές εισόδους, συνδυσασμένες σε ζεύγη, με ακροδέκτες 3-pin Phoenix Euroblock και υποστήριξη AES3	ΝΑΙ		
7	Να διαθέτει παράλληλη έξοδο (Link) για κάθε κανάλι εισόδου που να υλοποιείται με ακροδέκτη 3-pin Phoenix Euroblock	ΝΑΙ		
8	Να διαθέτει θύρα γενικού σκοπού, εισόδου – εξόδου που να υλοποιείται με ακροδέκτη 6-pin Phoenix Euroblock	ΝΑΙ		
9	Να διαθέτει θύρα σφαλμάτων που να υλοποιείται με ακροδέκτη 3-pin Phoenix Euroblock	ΝΑΙ		
10	Να διαθέτει τουλάχιστον 4 εξόδους που να υλοποιούνται με ακροδέκτες 4-pin Phoenix Euroblock για τη σύνδεση των ηχείων	ΝΑΙ		
11	Να διαθέτει 2 παράλληλες εισόδους τύπου RJ-45 για απομακρυσμένο έλεγχο μέσω CAN-Bus	ΝΑΙ		
12	Να διαθέτει 2 θύρες τύπου RJ-45 Ethernet 10/100 Mbit	ΝΑΙ		
13	Να αποδίδει ισχύ 4x1000W σε φορτίο 4Ω με Ολική Αρμονική Παραμόρφωση και Θόρυβο (THD+N) < 0.5%	ΝΑΙ		
14	Να αποδίδει ισχύ 4x800W σε φορτίο 8Ω με Ολική Αρμονική Παραμόρφωση και Θόρυβο (THD+N) <0,5%	ΝΑΙ		
15	Να παρουσιάζει λόγο σήματος προς θόρυβο μεγαλύτερο των 104dB _r (για αναλογική είσοδο) και μεγαλύτερο των 106dB _r (για ψηφιακή είσοδο)	ΝΑΙ		
16	Να εργάζεται σε συχνότητα δειγματοληψίας τουλάχιστον 96kHz, βάθους 27bit (για την A/D Μετατροπή) και 24bit (για την D/A Μετατροπή)	ΝΑΙ		
17	Να παρουσιάζει χρονοκαθυστέρηση 0,3ms για τις αναλογικές και ψηφιακές εισόδους	ΝΑΙ		

A/A	Περιγραφή / προδιαγραφή	Απαίτηση	Απάντηση	Παραπομπή
18	Να διαθέτει δυνατότητα επιλογής χρονοκαθυστέρησης μεταξύ 0,3msec και 10sec	ΝΑΙ		
19	Να διαθέτει ισοστάθμιση 2 καναλιών, 16 περιοχών	ΝΑΙ		
20	Να διαθέτει γεννήτρια συχνοτήτων ροζ θορύβου ή ημιτονοειδούς κύματος 10Hz – 20kHz	ΝΑΙ		
21	Να διαθέτει φωτεινές ενδείξεις λειτουργίας τύπου LED	ΝΑΙ		
22	Να είναι πλήρως συμβατός και άρτια συνεργάσιμος με τα προσφερόμενα ηχεία	ΝΑΙ		
23	Εγγύηση καλής λειτουργίας (έτη)	≥ 3		

ΠΤΠ 5.59: Ηχεία τύπου A

A/A	Περιγραφή / προδιαγραφή	Απαίτηση	Απάντηση	Παραπομπή
1	Πλήθος ηχείων τύπου A	12 τεμ.		
2	Να αναφερθεί ο Κατασκευαστής, Σειρά, Μοντέλο	ΝΑΙ		
3	Ποιότητα κατασκευής/ISO κατασκευαστή	ISO 9001/2015 ή ισοδύναμο		
4	Θα παρέχουν οριζόντια διασπορά 180° στο 1kHz	ΝΑΙ		
5	Θα παρέχουν κάθετη διασπορά 25° στο 1kHz	ΝΑΙ		
6	Ονομαστικής ισχύς 80W RMS / 120W dynamic	ΝΑΙ		
7	Θα παρέχουν επίπεδο ηχητικής πίεσης στο 1W/1m 98dB	ΝΑΙ		
8	Θα παρέχουν μέγιστο επίπεδο ηχητικής πίεσης στο 1m 116dB	ΝΑΙ		
9	Θα αναπαράγουν ήχο σε εύρος συχνοτήτων από 170Hz έως 20kHz	ΝΑΙ		
10	Θα διαθέτουν μετατροπείς ισχύος ονομαστικής τάσης 100V: <ul style="list-style-type: none"> • 80W • 40W • 30W 	ΝΑΙ		
11	Θα διαθέτουν 8 μεγάφωνα χαμηλών των 3.3"	ΝΑΙ		

12	Θα διαθέτουν 1 μεγάφωνο υψηλών της 1"	ΝΑΙ		
13	Εγγύηση καλής λειτουργίας (έτη)	≥ 3		

ΠΤΠ 5.60: Ηχεία τύπου Β

A/A	Περιγραφή / προδιαγραφή	Απαίτηση	Απάντηση	Παραπομπή
1	Πλήθος ηχείων τύπου Β	4 τεμ.		
2	Να αναφερθεί ο Κατασκευαστής, Σειρά, Μοντέλο	ΝΑΙ		
3	Ποιότητα κατασκευής, πιστοποιητικά	ISO 9001/2015 ή ισοδύναμο		
4	Ηχείο δύο δρόμων υψηλής απόδοσης με οδηγό χαμηλών συχνοτήτων προσαρμοσμένο σε κατασκευή διάταξης ανάκλασης χαμηλών (bass reflex) και συζευγμένο με κόρνα υψηλών συχνοτήτων σταθερής διασποράς και προσαρμοζόμενου προσανατολισμού	ΝΑΙ		
5	Να είναι ελαφριάς κατασκευής (προτιμητέα κόντρα πλακέ θαλάσσης) με ανθεκτική βαφή για την ανεμπόδιση και ασφαλή ανάρτησή του	ΝΑΙ		
6	Να διαθέτει απόκριση συχνοτήτων τουλάχιστον από 48Hz έως 18kHz	ΝΑΙ		
7	Να δύναται να παράγει μέγιστη ακουστική πίεση τουλάχιστον 130dB SPL σε ελεύθερο πεδίο και απόσταση 1m	ΝΑΙ		
8	Να παρουσιάζει τυπική εμπέδηση 8Ω	ΝΑΙ		
9	Να δύναται να διαχειριστεί ισχύ προγράμματος (RMS) τουλάχιστον 300W	ΝΑΙ		
10	Να δύναται να διαχειριστεί μέγιστη στιγμιαία ισχύ τουλάχιστον 1600W	ΝΑΙ		
11	Να διαθέτει τυπική διασπορά τουλάχιστον 110° x 55°	ΝΑΙ		
12	Να διαθέτει οδηγό μεσαίων/χαμηλών συχνοτήτων νεοδυμίου 12"	ΝΑΙ		
13	Να διαθέτει οδηγό υψηλών συχνοτήτων 1.4" προσαρμοσμένο σε κυματοηγό	ΝΑΙ		
14	Να διαθέτει παθητικό κύκλωμα crossover	ΝΑΙ		

A/A	Περιγραφή / προδιαγραφή	Απαίτηση	Απάντηση	Παραπομπή
15	Να διαθέτει τουλάχιστον 2 σημεία διασύνδεσης με ακροδέκτες τύπου NL4	ΝΑΙ		
16	Να συνοδεύεται από τα κατάλληλα προτεινόμενα από τον κατασκευαστή εξαρτήματα ανάρτησης που να εξασφαλίζουν την εύρυθμη και ασφαλή λειτουργία του εξοπλισμού	ΝΑΙ		
17	Εγγύηση καλής λειτουργίας (έτη)	≥ 3		

ΠΤΠ 5.61: Ηχεία οροφής (σετ 2 τεμαχίων)

A/A	Περιγραφή / προδιαγραφή	Απαίτηση	Απάντηση	Παραπομπή
1	Πλήθος ηχείων οροφής (σετ 2 τεμαχίων)	5 τεμ.		
2	Να αναφερθεί ο Κατασκευαστής, Σειρά, Μοντέλο	ΝΑΙ		
3	Ποιότητα κατασκευής, πιστοποιητικά	ISO 9001/2015 ή ισοδύναμο		
4	Θα αποτελεί τετράγωνη κατασκευή διαστάσεων 600mm x 600mm με μεταλλικό διάτρητο πλέγμα για τοποθέτηση σε κάναβο ψευδοροφής	ΝΑΙ		
5	Θα παρέχει ομοιόμορφη κωνική διασπορά 170°	ΝΑΙ		
6	Θα φέρει οδηγό πλήρους φάσματος 3"	ΝΑΙ		
7	Θα παρουσιάζει σύνθετη αντίσταση 8Ω	ΝΑΙ		
8	Θα διαθέτει ονομαστική ευαισθησία ≥ 86dB SPL	ΝΑΙ		
9	Θα αναπαράγει ήχο σε εύρος Συχνοτήτων από 68Hz έως 18kHz	ΝΑΙ		
10	Ισχύς: 16 W (rms) συνεχή "ροζ" (pink) θόρυβο σύμφωνα με το IEC 60268-5	ΝΑΙ		
11	32 W (rms) συνεχούς προγράμματος			
12	Θα διαθέτει ακροδέκτες ενδιάμεσων λήψεων (taps) για 70V ή 100V λειτουργίας, συμπεριλαμβανομένων των 16W, 8W, 4W, 2W και 1W και απευθείας στα 8Ω	ΝΑΙ		
13	Θα συμμορφώνεται στα πρότυπα ασφαλείας CE, NFPA 70 and NFPA 90A	ΝΑΙ		

A/A	Περιγραφή / προδιαγραφή	Απαίτηση	Απάντηση	Παραπομπή
14	Θα συμμορφώνεται με τις σχετικές περιβαλλοντικές απαιτήσεις RoHS και WEEE	ΝΑΙ		
15	Εγγύηση καλής λειτουργίας (έτη)	≥ 3		

ΠΤΠ 5.62: Ξύλινη καμπίνα (RACK) 20U εγκατάστασης εξοπλισμού

A/A	Περιγραφή / προδιαγραφή	Απαίτηση	Απάντηση	Παραπομπή
1	Πλήθος ξύλινων καμπινών (RACK) εγκατάστασης εξοπλισμού	1 τεμ.		
2	Να αναφερθεί ο Κατασκευαστής, Σειρά, Μοντέλο	ΝΑΙ		
3	Ποιότητα κατασκευής, πιστοποιητικά	ISO 9001/2015 ή ισοδύναμο		
4	Να έχει ξύλινο φινίρισμα	ΝΑΙ		
5	Κατάλληλο για φιλοξενία τυπικού εξοπλισμού 19"	ΝΑΙ		
6	Εξοπλισμένο με τέσσερις (4) μαύρους ανοδιωμένους ορθοστάτες	ΝΑΙ		
7	Να διαθέτει στο εμπρός και στο πίσω μέρος διπλές αλουμιένιες ράγες 19"	ΝΑΙ		
8	Να διαθέτει πλευρικές ραβδώσεις για τα ράφια	ΝΑΙ		
9	Το επάνω και κάτω μέρος να είναι από κόντρα πλακέ σημύδας πάχους 18 χιλιοστών με φαινολική επίστρωση στο χρώμα της καραμέλας	ΝΑΙ		
10	Τα πλαϊνά πάνελ να είναι από κόντρα πλακέ σημύδας 9 χιλιοστών με φαινολική επίστρωση στο χρώμα της καραμέλας	ΝΑΙ		
11	Ονομαστικές Διαστάσεις: <ul style="list-style-type: none"> • Width: 590 mm • Height: 946 mm • Depth: 550 mm • Units: 20 U 	ΝΑΙ		
12	Εμπρόσθια πόρτα από plexiglass με 2 (δύο) κλειδαριές	ΝΑΙ		
13	Να διατεθεί και με 4 ροδάκια του ίδιου κατασκευαστικού οίκου για εύκολη μετακίνηση	ΝΑΙ		
14	Εγγύηση καλής λειτουργίας (έτη)	≥ 3		

ΠΤΠ 5.63: Καμπίνα (RACK) 24U εγκατάστασης εξοπλισμού

A/A	Περιγραφή / προδιαγραφή	Απαίτηση	Απάντηση	Παραπομπή
1	Πλήθος Καμπιινών (RACK) εγκατάστασης εξοπλισμού	4 τεμ.		
2	Να αναφερθεί ο Κατασκευαστής, Σειρά, Μοντέλο	ΝΑΙ		
3	Ποιότητα κατασκευής, πιστοποιητικά	ISO 9001/2015 ή ισοδύναμο		
4	Επιδαπέδια καμπίνα 19" (Π.600 X Β.600mm), τουλάχιστον 24U (Ύψος 1200mm)	ΝΑΙ		
5	Ράγες 19"	ΝΑΙ		
6	Πόρτα με κρύσταλλο ασφαλείας σκούρας απόχρωσης	ΝΑΙ		
7	Αποσπώμενα πλαϊνά τμήματα με κλείδωμα	ΝΑΙ		
8	Εισαγωγή καλωδίων από το δάπεδο της καμπίνας	ΝΑΙ		
9	Οροφή συμβατή με τοποθέτηση ραφιού ανεμιστήρων	ΝΑΙ		
10	Να διαθέτει ρόδες (σετ 4 τεμ.) οι δύο με φρένο και οι δύο χωρίς	ΝΑΙ		
11	Το Υλικό κατασκευής να είναι γαλβανιζέ λαμαρίνα πάχους 1,5mm	ΝΑΙ		
12	Η βαφή να είναι Ηλεκτροστατική πολυεστερικής πούδρας, μαύρου χρώματος (RAL 9005)	ΝΑΙ		
13	Να παραδοθεί με τουλάχιστον 2 ράφια τεσσάρων σημείων στήριξης (εμπρός και πίσω κολώνες), τοποθετημένα σε ισοκατανεμημένο ύψος.	ΝΑΙ		
14	Εγγύηση καλής λειτουργίας (έτη)	≥ 3		

ΠΤΠ 5.64: Μεταλλική κατασκευή χωνευτής τοποθέτησης & προσαρμογής ενσύρματων μικροφώνων

A/A	Περιγραφή / προδιαγραφή	Απαίτηση	Απάντηση	Παραπομπή
1	Πλήθος Μεταλλικών κατασκευών χωνευτής τοποθέτησης & προσαρμογής ενσύρματων μικροφώνων	1 τεμ.		

A/A	Περιγραφή / προδιαγραφή	Απαίτηση	Απάντηση	Παραπομπή
2	Ο κατασκευαστής πρέπει να είναι πιστοποιημένος σύμφωνα με τα πρότυπα ISO 9001, ISO 14001 και ISO 45001	ΝΑΙ		
3	Σύστημα καναλιών τα οποία θα φιλοξενήσουν μικροφωνικές συσκευές και θα τοποθετηθούν σε αίθουσα με υπάρχοντα καθίσματα ανάμεσα στις σειρές των καθισμάτων	ΝΑΙ		
4	Τοποθέτηση σε 105 θέσεις από τις συνολικά τοποθετημένες	ΝΑΙ		
5	Το σύστημα να αποτελείται από το κανάλι και τα πόδια στήριξης	ΝΑΙ		
6	Το κανάλι να είναι κατασκευασμένο από στραντζαρισμένη λαμαρίνα και να έχει διαστάσεις κατάλληλες για την φιλοξενία των μικροφωνικών συσκευών στο εσωτερικό του καθώς και την φιλοξενία των καλωδίων που απαιτούνται	ΝΑΙ		
7	Η επάνω επιφάνεια (καπάκι) του καναλιού να είναι κατασκευασμένη από κόντρα πλακάξ επενδυμένο με βακελίτη ενώ τα σκόρα του να είναι λουστραρισμένα. Πρέπει να διαθέτει κατάλληλες οπές για την προσαρμογή των συσκευών.	ΝΑΙ		
8	Τα πόδια στήριξης πρέπει να είναι κατασκευασμένα από χαλύβδινη σωλήνα κατάλληλης διατομής η οποία θα πρέπει να καταλήγει σε πέλμα το οποίο θα πακτωθεί στο δάπεδο	ΝΑΙ		
9	Θα πρέπει να επιτρέπουν την είσοδο καλωδίων από το κάτω μέρος τους, την διέλευσή τους στο εσωτερικό τους και την τελική τους όδευσή προς το κανάλι.	ΝΑΙ		
10	Η όλη γεωμετρία και οι διαστάσεις του συστήματος θα πρέπει να είναι κατάλληλες ώστε το σύστημα να καταλαμβάνει το λιγότερο δυνατό χώρο ώστε να παραμείνει επαρκής χώρος για την διέλευση μεταξύ των καθισμάτων και ταυτόχρονα οι μικροφωνικές συσκευές να είναι εργονομικά λειτουργικές από τους χρήστες	ΝΑΙ		
11	Όλα τα μεταλλικά μέρη θα πρέπει να είναι βαμμένα με ηλεκτροστατική βαφή πούδρας	ΝΑΙ		
12	Εγγύηση καλής λειτουργίας (έτη)	≥ 3		

ΠΤΠ 5.65: Σύστημα συναγερμού αίθουσας

A/A	Περιγραφή / προδιαγραφή	Απαιτήση	Απάντηση	Παραπομπή
1	Πλήθος συστημάτων συναγερμού αίθουσας	5 τεμ.		
2	Να αναφερθεί ο Κατασκευαστής, Σειρά, Μοντέλο	ΝΑΙ		
3	Ποιότητα κατασκευής, πιστοποιητικά	ISO 9001/2015 ή ισοδύναμο		
4	<p>Πλακέτα συναγερμού 8 ζωνών με τα παρακάτω χαρακτηριστικά:</p> <ul style="list-style-type: none"> • Ενσωματωμένος τηλεφωνητής PSTN με ηχητικές σημάσεις • 4 partitions με ρυθμιζόμενο επίπεδο ανεξαρτησίας • 3 έξοδοι PGM (επέκταση έως και 8 PGM) • Υποδοχή ασύρματου δέκτη έως και 8 ζωνών • Σύνδεση έως και 7 modules (πχ πληκτρολόγια) • Κωδικοποιητής Contact ID • Ανεξάρτητη ρύθμιση ανά ζώνη EOL ή/και DEOL λειτουργίας • 1 Pre- Alarm ζώνη • Προ-προγραμματισμένος από το εργοστάσιο • Αμφίδρομη μεταφορά δεδομένων από τον πίνακα στο πληκτρολόγιο και αντιστρόφως • Διπλή επαλήθευση φωτιάς μέσω universal πυρανιχνευτή • Προστασία Εξωτερικής Σειρήνας 	ΝΑΙ		
5	<p>Πληκτρολόγιο GRAPHIC με μπλε οθόνη και μπλε φωτισμό πλήκτρων με τα παρακάτω χαρακτηριστικά:</p> <ul style="list-style-type: none"> • Οθόνη 7 γραμμών • Ελληνικό μενού • Έξυπνο πλήκτρο βοήθειας • USB Port για Down/Up load προγραμμάτων από PC • Συντομεύσεις για διάφορες λειτουργίες • 2 ζώνες στο πληκτρολόγιο • 1 έξοδος PGM 	ΝΑΙ		

A/A	Περιγραφή / προδιαγραφή	Απαίτηση	Απάντηση	Παραπομπή
	<ul style="list-style-type: none"> 4 προγραμματιζόμενα πλήκτρα για γρήγορες λειτουργίες (π.χ. οπλισμός, οπλισμός σε stay, by-pass, αλλαγή κωδικού) Να προσφερθούν 2 πληκτρολόγια ανά αίθουσα			
6	Universal IP Module με τα παρακάτω χαρακτηριστικά: <ul style="list-style-type: none"> Αναφορά σε Κ.Λ.Σ. Contact ID μέσω TCP/IP iPhone application για τη διαχείριση του συστήματος μέσω smartphone IOS + Android App 	NAI		
7	Αυτόνομη εξωτερική σειρήνα με τα παρακάτω χαρακτηριστικά: <ul style="list-style-type: none"> Ακουστική ισχύς 100db Θέση για μπαταρία 12V με επιλογή 1.2Ah ή 2.3Ah Μπαταρία 12V, 1.2Ah 	NAI		
8	Πλαστικό κουτί συναγερμού με τα παρακάτω χαρακτηριστικά: <ul style="list-style-type: none"> Να διαθέτει μετασχηματιστής με ασφάλεια προστασίας Προστασία tamper έναντι του ανοίγματος Μπαταρία 12V, 7Ah 	NAI		
9	Υπέρυθρος ανιχνευτής με τα παρακάτω χαρακτηριστικά: <ul style="list-style-type: none"> Δυναμική αντιστάθμιση θερμοκρασίας Εύρος κάλυψης 7,5 m x 7,5 m Να προσφερθούν 2 ανιχνευτές ανά αίθουσα 	NAI		
10	Εγγύηση καλής λειτουργίας (έτη)	≥ 3		

ΠΤΠ 5.66: Υλικά & εργασίες εγκατάστασης

A/A	Περιγραφή / προδιαγραφή	Απαίτηση	Απάντηση	Παραπομπή
1	Λοιπός ηλεκτρονικός και παθητικός εξοπλισμός ολοκλήρωσης λύσης (Integration)	NAI		
2	Εργασίες εγκατάστασης καλωδιώσεων, εγκατάσταση, παραμετροποίηση του εξοπλισμού	NAI		

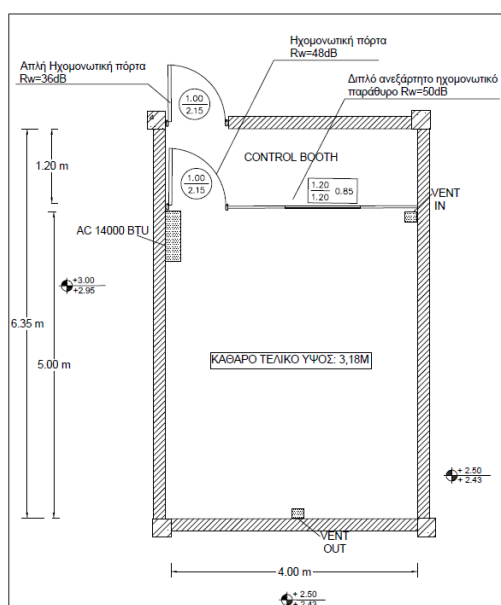
Τμήμα 5 – Δράση 3: Υποδομή παραγωγής ανοικτών μαζικών διαδικτυακών μαθημάτων (studio)

Στο πλαίσιο της δράσης προβλέπεται η δημιουργία υποδομής studio για την παραγωγή εκπαιδευτικού υλικού υψηλής ποιότητας, αποτελεσματικότητας και αισθητικής, αντίστοιχης αυτής που συναντά κανείς σε προγράμματα MOOCs ξένων πανεπιστημίων που ξεχωρίζουν στον τομέα αυτό (MIT, Harvard, Ludwig-Maximilians-Universität München - LMU κλπ) που θα καλύπτει ανάγκες μαθημάτων τόσο των προγραμμάτων σπουδών του Ιδρύματος όσο και ανάγκες της Δια Βίου Μάθησης με σκοπό την ενίσχυση της εξωστρέφειας, της παραγωγικότητας και της ανταγωνιστικότητας του Ιδρύματος

Διαμόρφωση ενός (1) χώρου στούντιο και χώρο ελέγχου

Η διαμόρφωση του στούντιο θα περιλαμβάνει:

- Προμήθεια και εγκατάσταση υλικοτεχνικής υποδομής για τη διαμόρφωση δύο χώρων, ενός χώρου τεχνικού ελέγχου και ενός χώρου δρώμενων. Θα δημιουργηθεί ηχομονωτικό χώρισμα μεταξύ των δύο χώρων, ελέγχου και δρώμενων, με διπλό ηχομονωτικό παράθυρο και αντίστοιχη ηχομονωτική θύρα βαρέως τύπου, σύμφωνα με τις απαιτούμενες προδιαγραφές. Στην είσοδο στους χώρους θα τοποθετηθεί νέα ηχομονωτική θύρα. Οι διαμορφώσεις θα περιλαμβάνουν ακουστική επένδυση εντός του χώρου δρωμένων ώστε να καλύπτονται η ευρυζωνική απορρόφηση του ήχου, η διαχείριση χαμηλών συχνοτήτων και η ευρυζωνική διασπορά ήχου περιμετρικά.



- Προμήθεια συστήματος παροχής και απαγωγής φρέσκου αέρα χαμηλής στάθμης θορύβου και μεταγκατάσταση του υφιστάμενου κλιματιστικού στη νέα θέση.
- Προμήθεια υπολογιστών υψηλών επιδόσεων με τα κατάλληλα παρελκόμενα και περιφερειακά για επεξεργασία εικόνας/βίντεο/ήχου.
- Προμήθεια λογισμικού για επεξεργασία εικόνας/βίντεο/ήχου και δημιουργίας ειδικών effects.
- Προμήθεια συστήματος παραγωγής, μαγνητοσκόπησης & ζωντανής μετάδοσης εικόνας και δύο καμερών με γυροσκοπική βάση σε τρίποδα.
- Προμήθεια εξοπλισμού υποβολής (teleprompter).
- Προμήθεια μίκτη ήχου.

- Προμήθεια και εγκατάσταση καλωδιώσεων ήχου, εικόνας, δικτύου και παρελκομένων καλωδίωσης.
- Προμήθεια εξωτερικών αποθηκευτικών μέσων ικανής χωρητικότητας και μεγάλης ταχύτητας, ειδικά για εγγραφή και επεξεργασία βίντεο.
- Προμήθεια δύο ασύρματων χειλόφωνων και δύο ασύρματων μικρόφωνων πέτου ψηφιακής μετάδοσης και ασύρματου σύστημα προσωπικής ενημέρωσης.
- Θα καλύπτονται οι εξής ανάγκες:
- Καταγραφής ομιλητή/εισηγητή σε studio με ελεγχόμενο περιβάλλον από πλευράς θέσης, ήχου και φωτισμού.
- Καταγραφής σε χώρους εκτός studio σε εσωτερικούς (π.χ. εργαστήρια) και εξωτερικούς χώρους (π.χ. χώρους εκδηλώσεων).
- Καταγραφής με κινουμένη κάμερα (action camera).
- Επεξεργασίας ήχου.
- Επεξεργασίας εικόνας, υποπιπλισμού.

Το studio θα διαμορφωθεί με δύο χώρους, έναν για τη διαδικασία της καταγραφής και έναν για τον τεχνικό έλεγχο (control room). Πιο συγκεκριμένα, οι χώροι θα έχουν τα εξής χαρακτηριστικά:

A. Χώρος καταγραφής Απαιτούνται τουλάχιστον δύο κάμερες, με δυνατότητα σταθερής ανάρτησης σε ποικίλες θέσεις. Θα πρέπει να καλύπτουν τουλάχιστον τα εξής σενάρια βιντεοσκόπησης, είτε για ζωντανή μετάδοση, είτε για καταγραφή:

- Μικρού αριθμού εισηγητών σε μορφή συνέντευξης/συζήτησης.
- Εισηγητή ταυτόχρονα με ζωντανές σημειώσεις του
- Εισηγητή ταυτόχρονα με παρουσίαση σε ηλεκτρονικό μέσο (υπολογιστή) με δυνατότητα χρήσης και εισερχόμενης ροής βίντεο.

Θα πρέπει να υποστηρίζονται τουλάχιστον δύο διακριτά σκηνικά

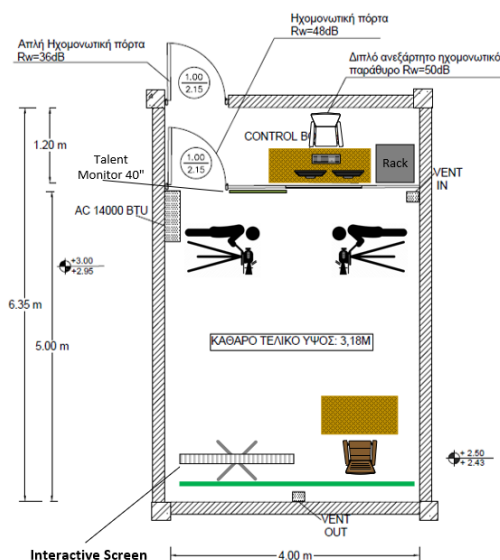
- Ένα μόνιμο υπόβαθρο βιντεοσκόπησης.
- Ένα μονοχρωματικό υπόβαθρο πράσινης οθόνης για τεχνικές chroma key για χρήση εικονικού υποβάθρου.

B. Ήχος/Φωτισμός Ο φωτισμός θα πρέπει είναι πλήρως ελεγχόμενος σε ένταση και θερμοκρασία, ενώ θα πρέπει να είναι επαρκώς διάχυτος για την αποφυγή σκιών. Θα πρέπει να μπορούν να χρησιμοποιηθούν μικρόφωνα πάνω σε επιλεγμένες θέσεις, αλλά και φορητά μικρόφωνα πέτου για τους εισηγητές.

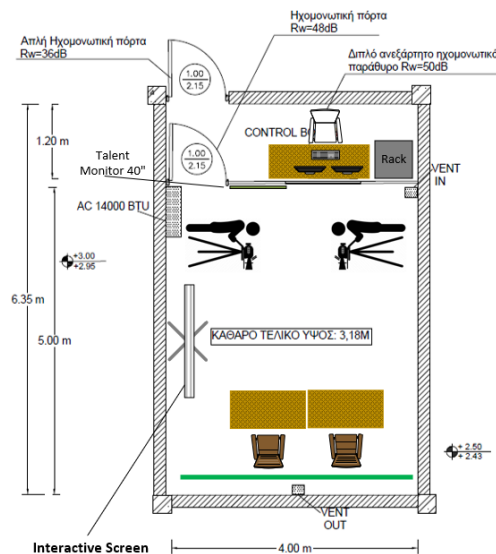
Γ. Χώρος ελέγχου (ControlRoom) Από τη θέση εργασίας του, ο τεχνικός/σκηνοθέτης θα πρέπει να έχει τον έλεγχο των καμερών και μικροφώνων του χώρου και δυνατότητα επικοινωνίας με τους εισηγητές. Επίσης θα πρέπει να έχει τη δυνατότητα μίξης σε πραγματικό χρόνο των ροών ήχου και εικόνας και δυνατότητα καταγραφής ή ζωντανής σύνδεσης του βίντεο (streaming). Το βίντεο μετά την μείξη θα πρέπει να είναι εμφανές σε μία οθόνη προεπισκόπησης στο χώρο των εισηγητών. Ο εξοπλισμός θα πρέπει να δοθεί εγκατεστημένος και σε πλήρη λειτουργία.

Σενάρια λειτουργίας

Στο πρώτο σενάριο, θα υπάρχει ο παρουσιαστής / εκπαιδευτής στη μία πλευρά και μια διαδραστική οθόνη παρουσιάσεων στην άλλη. Ο εκπαιδευτής θα κάνει την παρουσίασή του στη διαδραστική οθόνη. Θα καταγράφεται από δύο κάμερες. Η μία θα εστιάζει στην παρουσίαση και η άλλη θα ακολουθεί τον εκπαιδευτή.



Σενάριο 1



Σενάριο 2

Στο δεύτερο σενάριο, θα υπάρχουν δύο παρουσιαστές / εκπαιδευτές οι οποίοι θα έχουν την διαδραστική οθόνη στα αριστερά του υπό γωνία 90° στην οποία θα κάνουν την παρουσίασή τους. Η μία κάμερα θα εστιάζει, εναλλάξ, στον έναν εκπαιδευτή και στη διαδραστική οθόνη και η άλλη μεταξύ των δύο εκπαιδευτών. Η επιλογή του καλύτερου πλάνου θα γίνεται από τον τεχνικό / σκηνοθέτη.

Το χρονικό διάστημα της εγγύησης που απαιτείται για το σύνολο του εξοπλισμού δεν πρέπει να είναι μικρότερο των τριών (3) ετών και θα περιλαμβάνει:

- Δωρεάν εργασίες, υλικά και ανταλλακτικά
- Δωρεάν παροχή λογισμικού αναβάθμισης και απομακρυσμένη υποστήριξη για την σχετική εργασία αναβάθμισης που θα γίνεται από τους τεχνικούς του ΑΠΘ.

Οι χρόνοι απόκρισης και αποκατάστασης βλαβών από τον ανάδοχο κατά την διάρκεια της εγγύησης θα πρέπει να περιλαμβάνουν:

- Μέγιστος χρόνος απόκρισης του help desk του Αναδόχου σε περίπτωση βλάβης, μικρότερος ή ίσος από οκτώ (8) εργάσιμες ώρες, από πιστοποιημένο προσωπικό.
- Μέγιστος χρόνος αποκατάστασης βλάβης για τα υπόλοιπα συστήματα, μικρότερος ή ίσος από επτά (7) εργάσιμες ημέρες, από πιστοποιημένο προσωπικό.

Πίνακες Τεχνικών Προδιαγραφών

ΠΤΠ 5.67: Κατασκευαστικά - Η/Μ

A/A	Περιγραφή / προδιαγραφή	Απαίτηση	Απάντηση	Παραπομπή
1	Πλήθος Υλικών Ακουστικής	1 τεμ.		
2	Να αναφερθεί ο Κατασκευαστής, Σειρά, Μοντέλο	ΝΑΙ		
3	Ποιότητα κατασκευής / ISO κατασκευαστή	ISO 9001/2015 ή ισοδύναμο		
4	Να αποτελείται από τα παρακάτω επίπεδα: <ul style="list-style-type: none"> • 12,5mm γυψοσανίδα • 1,85mm βισκοελαστική μεμβράνη ηχομονωτικής ικανότητας $R_w=26\text{dB}$ κατά ISO 140.3 & ISO 717.1 • 12,5mm γυψοσανίδα • 30mm πετροβάμβακας 100kg/m³ • 36mm κενό • 30mm πετροβάμβακας 100kg/m³ • 12,5mm γυψοσανίδα • 1,85mm βισκοελαστική μεμβράνη ηχομονωτικής ικανότητας $R_w=26\text{dB}$ κατά ISO 140.3 & ISO 717.1 • 12,5mm γυψοσανίδα 	ΝΑΙ		
5	Να διαμορφωθεί με ελαστικές, ηχομονωτικές βάρσεις για τους ορθοστάτες της γυψοσανίδας	ΝΑΙ		
6	Να διαμορφωθεί με κοιλοδοκούς χάλυβα για την στήριξη των θυρών και κουφωμάτων	ΝΑΙ		
7	Να επενδυθεί με ακουστική επένδυση καλύπτοντας: <ul style="list-style-type: none"> • ευρυζωνική απορρόφηση ήχου • διαχείριση χαμηλών συχνοτήτων • ευρυζωνική διασπορά ήχου 	ΝΑΙ		
8	Να διαμορφωθεί με εξωτερική, ηχομονωτική θύρα, με παράθυρο, που να παρέχει ηχομονωτική ικανότητα $R_w=36\text{dB}$ κατά ISO 140.3 & ISO 717.1	ΝΑΙ		
9	Να διαμορφωθεί με σταθερό, μη ανοιγόμενο, ηχομονωτικό κούφωμα, διπλού παραθύρου, που να παρέχει ηχομονωτική ικανότητα $R_w=50\text{dB}$ κατά ISO	ΝΑΙ		

A/A	Περιγραφή / προδιαγραφή	Απαίτηση	Απάντηση	Παραπομπή
	140.3 & ISO 717.1			
10	Οι ποσότητες των επιμέρους υλικών θα προσδιοριστούν κατά τη φάση της μελέτης εφαρμογής	ΝΑΙ		
11	Εγγύηση καλής λειτουργίας (έτη)	≥ 3		
12	Πλήθος Εξαερισμών	1 τεμ.		
13	Να αναφερθεί ο Κατασκευαστής, Σειρά, Μοντέλο	ΝΑΙ		
14	Ποιότητα κατασκευής / ISO κατασκευαστή	ISO 9001/2015 ή ισοδύναμο		
15	Εξαεριστήρας στούντιο δύο ταχυτήτων	ΝΑΙ		
16	Να παρέχει 880m ³ /h αέρα σε υψηλή ταχύτητα και 700m ³ /h αέρα σε χαμηλή ταχύτητα	ΝΑΙ		
17	Να παρουσιάζει στάθμη θορύβου 19dB(A) σε υψηλή ταχύτητα και 18dB(A) σε χαμηλή ταχύτητα	ΝΑΙ		
18	Εξαεριστήρας δωματίου ελέγχου δύο ταχυτήτων	ΝΑΙ		
19	Να παρέχει 240m ³ /h αέρα σε υψηλή ταχύτητα και 180m ³ /h αέρα σε χαμηλή ταχύτητα	ΝΑΙ		
20	Να παρουσιάζει στάθμη θορύβου 24dB(A) σε υψηλή ταχύτητα και 19dB(A) σε χαμηλή ταχύτητα	ΝΑΙ		
21	Οι εξαεριστήρες να διαθέτουν φλάντζες προσαρμογής με ελαστικούς δακτυλίους σφράγισης και κλιπ σύνδεσης για την προσαγωγή και την απαγωγή	ΝΑΙ		
22	Ο εξαερισμός στούντιο να διαθέτει επιπλέον σιγαστήρα	ΝΑΙ		
23	Να διαθέτουν φίλτρα και τάμπερ αντεπιστροφής	ΝΑΙ		
24	Να διαθέτουν διακόπτη ελέγχου δύο θέσεων	ΝΑΙ		
25	Να διαθέτουν σχάρες εξόδου και περσίδες εισόδου	ΝΑΙ		
26	Οι ποσότητες των επιμέρους υλικών θα προσδιοριστούν κατά τη φάση της μελέτης εφαρμογής	ΝΑΙ		
27	Εγγύηση καλής λειτουργίας (έτη)	≥ 3		
28	Πλήθος Λοιπών Κατασκευών	1 τεμ.		

A/A	Περιγραφή / προδιαγραφή	Απαίτηση	Απάντηση	Παραπομπή
29	Αποξηλώσεις, αποκομιδή υλικών, βαφές, μπάρα / βάσεις φωτισμού studio κλπ.	ΝΑΙ		
30	Μεταφορά υπάρχοντος κλιματιστικού σε νέα θέση	ΝΑΙ		
31	Πλήθος Ηλεκτρολογικών	1 τεμ.		
32	Υποπίνακας, καλωδιώσεις, ρεύματος & σημάτων Video & Audio	ΝΑΙ		
33	Πλήθος Ακουστικών Μελετών - Μελετών Εφαρμογής	1 τεμ.		
34	Για την υπό διαμόρφωση αίθουσα θα παραδοθεί Ακουστική Μελέτη - Μελέτη Εφαρμογής και θα παραδοθούν Μετρήσεις Πιστοποίησης	ΝΑΙ		

ΠΤΠ 5.68: Φωτισμός

A/A	Περιγραφή / προδιαγραφή	Απαίτηση	Απάντηση	Παραπομπή
1	Πλήθος Φωτιστικών τύπου Α	2 τεμ.		
2	Να αναφερθεί ο Κατασκευαστής, Σειρά, Μοντέλο	ΝΑΙ		
3	Ποιότητα κατασκευής / ISO κατασκευαστή	ISO 9001/2015 ή ισοδύναμο		
4	Θερμοκρασία χρώματος: Daylight	ΝΑΙ		
5	Γωνία διασποράς φωτός 15 - 71 μοίρες	ΝΑΙ		
6	Φακός τύπου Fresnel 10,16 εκ.	ΝΑΙ		
7	CRI/TLCI: 95	ΝΑΙ		
8	Μέγιστη ισχύς 53 Watt	ΝΑΙ		
9	Εγγύηση καλής λειτουργίας (έτη)	≥ 3		
10	Πλήθος Φωτιστικών τύπου Β	4 τεμ.		
11	Να αναφερθεί ο Κατασκευαστής, Σειρά, Μοντέλο	ΝΑΙ		
12	Ποιότητα κατασκευής / ISO κατασκευαστή	ISO 9001/2015 ή ισοδύναμο		
13	Γωνία διασποράς φωτός 15 - 71 μοίρες	ΝΑΙ		

A/A	Περιγραφή / προδιαγραφή	Απαίτηση	Απάντηση	Παραπομπή
14	Θερμοκρασία χρώματος Bi-color	ΝΑΙ		
15	Γωνία πεδίου 158 μοίρες	ΝΑΙ		
16	CRI/TLCI: 95/98	ΝΑΙ		
17	Μέγιστη ισχύς 105 Watt	ΝΑΙ		
18	Εγγύηση καλής λειτουργίας (έτη)	≥ 3		
19	Πλήθος Φωτιστικών τύπου Γ	1 τεμ.		
20	Να αναφερθεί ο Κατασκευαστής, Σειρά, Μοντέλο	ΝΑΙ		
21	Πιστοποιητικά κατασκευαστή	ISO 9001/2015 ή ισοδύναμο		
22	Ξεχωριστός έλεγχος κόκκινου, πράσινου, μπλε, λευκού	ΝΑΙ		
23	Τουλάχιστο 16,7 εκατομμύρια χρώματα	ΝΑΙ		
24	Θερμοκρασία χρώματος 2.700-10.000 K	ΝΑΙ		
25	11 εφέ	ΝΑΙ		
26	Σύνδεση: <ul style="list-style-type: none"> • DMX • RJ45 • Bluetooth • Wireless DMX 	ΝΑΙ		
27	CRI/TLCI: 99	ΝΑΙ		
28	Δυνατότητα μνήμης χωρίς περιορισμούς	ΝΑΙ		
29	Γωνία προβολής 110 μοιρών	ΝΑΙ		
30	600 ενσωματωμένα χρώματα	ΝΑΙ		
31	Έλεγχος hue, saturation, intensity	ΝΑΙ		
32	Εγγύηση καλής λειτουργίας (έτη)	≥ 3		
33	Πλήθος Διατάξεων ελέγχου φωτισμού	1 τεμ.		
34	Να αναφερθεί ο Κατασκευαστής, Σειρά, Μοντέλο	ΝΑΙ		
35	Ποιότητα κατασκευής / ISO κατασκευαστή	ISO 9001/2015 ή ισοδύναμο		
36	Ασύρματο (WiFi)	ΝΑΙ		

A/A	Περιγραφή / προδιαγραφή	Απαίτηση	Απάντηση	Παραπομπή
37	Ενσύρματο DMX: • XLR • RJ45 • USB	ΝΑΙ		
38	Ασύρματο DMX	ΝΑΙ		
39	WiFi λειτουργία σε 2.4GHz	ΝΑΙ		
40	WiFi λειτουργία σε 5GHz	ΝΑΙ		
41	Ασύρματη επικοινωνία: • LumenRadio CRMX • sACN/Art-Net over WiFi 802.11	ΝΑΙ		
42	Ενσύρματη επικοινωνία: • DMX/RDM Receiver • DMX/RDM Master sACN/Art-Net over Ethernet • USB για αναβαθμίσεις	ΝΑΙ		
43	Αναβαθμίσεις μέσω USB	ΝΑΙ		
44	Αναβαθμίσεις μέσω WiFi	ΝΑΙ		
45	Συμβατότητα με πλατφόρμες: • ETC • GrandMA • Strand • DMX • Art-Net & sACN • Cinetenna • SKT • Skynode και κάθε τύπου LumenRadio/CRMX receivers	ΝΑΙ		
46	Εγγύηση καλής λειτουργίας (έτη)	≥ 3		
47	Πλήθος Ταμπλετών αφής χειρός	1 τεμ.		
48	Να αναφερθεί ο Κατασκευαστής, Σειρά-Μοντέλο	ΝΑΙ		
49	Πιστοποιητικά κατασκευαστή	ISO 9001/2015 ή ισοδύναμο		
50	Οθόνη με υποστήριξη πολλαπλής αφής, οπίσθιου φωτισμού τύπου LED, μεγέθους 9,7", ανάλυσης 2048x1536 pixels	ΝΑΙ		

A/A	Περιγραφή / προδιαγραφή	Απαίτηση	Απάντηση	Παραπομπή
51	Λειτουργικό σύστημα iOS	ΝΑΙ		
52	Διπύρηνος επεξεργαστής ταχύτητας 1840MHz	ΝΑΙ		
53	Μνήμη RAM 2048MB, Μνήμη αποθήκευσης 128GB	ΝΑΙ		
54	Ασύρματη συνδεσιμότητα τύπου WiFi	ΝΑΙ		
55	Χρώματος γκρι του διαστήματος, βάρους 469 gr	ΝΑΙ		
56	Να παραδοθεί με θήκη, κατάλληλη για το συγκεκριμένο μοντέλο, του ίδιου κατασκευαστή	ΝΑΙ		
57	Εγγύηση καλής λειτουργίας (έτη)	≥ 3		

ΠΤΠ 5.69: Εξοπλισμός Studio

A/A	Περιγραφή / προδιαγραφή	Απαίτηση	Απάντηση	Παραπομπή
1	Σύστημα Παραγωγής - Μαγνητοσκόπησης & Ζωτανής μετάδοσης εκπαιδεύσεων με 2 κάμερες	1 τεμ.		
2	Να αναφερθεί ο Κατασκευαστής, Σειρά, Μοντέλο	ΝΑΙ		
3	Να διαθέτει 16 κανάλια: <ul style="list-style-type: none"> • 6 Εξωτερικά • 6 Εσωτερικά • 4 Δίαυλοι M/E (Mix/Effects) 	ΝΑΙ		
4	Να διαθέτει τέσσερις εισόδους Video SDI με: <ul style="list-style-type: none"> • Αναγνώριση μορφοποίησης, ανάλυσης και ρυθμού ανανέωσης καρτέ • Διαβαθμιστή (scaler) και συγχρονισμό καρτέ που να επιτρέπει τη μίξη διαφορετικών τύπων μορφοποίησης • Διόρθωση χρώματος, περικοπή και έλεγχο keying 	ΝΑΙ		
5	Να διαθέτει δύο Gigabit εισόδους δικτύου: <ul style="list-style-type: none"> • Προσπελάσιμες από οποιαδήποτε διαθέσιμη πηγή δικτύου με υποστήριξη ήχου, εικόνας και Alpha Channel • Υποστήριξη NDI, AirSend, iVGA, USB Video • Video μέσω IP • RTMP και RTSP κανάλια δικτυακής διανομής, 	ΝΑΙ		

A/A	Περιγραφή / προδιαγραφή	Απαίτηση	Απάντηση	Παραπομπή
	<ul style="list-style-type: none"> • HTTP κανάλια δικτυακής διανομής 			
6	<p>Να υποστηρίζει πρόσβαση σε έως και τέσσερις κάμερες PTZ μέσω σειριακών και δικτυακών πρωτοκόλλων για:</p> <ul style="list-style-type: none"> • Διαχείριση προεπιλεγμένων λειτουργιών (presets) • Προσανατολισμό κάμερας (μέσω user interface) • Zoom κάμερας (μέσω user interface) • Εστίαση κάμερας (μέσω user interface) • Διάφραγμα φακού κάμερας (μέσω user interface) 	NAI		
7	<p>Να διαθέτει πέντε ενσωματωμένους αναπαραγωγείς μέσων:</p> <ul style="list-style-type: none"> • 2 x DDR (Video) • 2 x GFX (Γραφικών) • 1 x Ήχου 	NAI		
8	<p>Να διαθέτει ενδιάμεσες μνήμες (buffers) για ακίνητα καρέ και τίτλους με:</p> <ul style="list-style-type: none"> • Πολλαπλή επισκόπηση (multiviewer) • Επεξεργασία τίτλων • Προεπιλεγμένες λειτουργίες • Δυνατότητα διαμοιρασμού εντός δικτύου για ενημέρωση και επεξεργασία σε πραγματικό χρόνο 	NAI		
9	<p>Να διαθέτει δυνατότητα λειτουργίας με μακροεντολές με ανάθεση στην επιφάνεια ελέγχου, το πληκτρολόγιο, σε κουμπιά MIDI, σε ελεγκτές GPI, σε εξωτερικές συσκευές (μέσω plugins) και μεταξύ υποστηριζόμενων συστημάτων</p>	NAI		
10	<p>Να διαθέτει ξεχωριστή επεξεργασία σε κάθε διαθέσιμο κανάλι εφέ με υποστήριξη:</p> <ul style="list-style-type: none"> • Τυπικών μεταβάσεων • Παραμετροποιήσιμων μεταβάσεων με ήχο • Εφέ επικάλυψης εικόνας • 3D warping για video ή γραφικά 	NAI		
11	<p>Να υποστηρίζει κατ'επιλογή εικονικά περιβάλλοντα δημιουργημένα από πανοραμικές εικόνες smartphones, και εικόνες από κάμερες και DSLR μηχανές</p>	NAI		

A/A	Περιγραφή / προδιαγραφή	Απαίτηση	Απάντηση	Παραπομπή
12	Έξοδοι Video: <ul style="list-style-type: none"> • 2x SDI • 1x HDMI video only (για πρόσθετη οθόνη/προβολικό) • 1x DVI (για πρόσθετη οθόνη/προβολικό) • 1x Stream Out (κανάλι δικτυακής διανομής) • 1x Network Out (NDI ή AirSend διασύνδεση) 	NAI		
13	Να δύναται να καταγράφει ταυτόχρονα έως και τέσσερα κανάλια με χρονοκώδικα (timecode) σε ανάλυση 1080p	NAI		
14	Κωδικοποίηση video: <ul style="list-style-type: none"> • QuickTime (XDCAM HD, 4:2:2, 24-bit ήχος) • MPEG-2 • AVI • H.264 (υψηλή ή Web ποιότητα) 	NAI		
15	Να διαθέτει δύο εσωτερικούς σκληρούς δίσκους τουλάχιστον των 750GB έκαστος και δυνατότητα προσθήκης πρόσθετων μέσω αποθήκευσης	NAI		
16	Να διαθέτει δυνατότητα άμεσης ανάκτησης καρτέ από την έξοδο για τη δημοσίευσή τους ή την προσθήκη τους σε ενδιάμεση μνήμη	NAI		
17	Να υποστηρίζει άμεση μεταφόρτωση περιεχομένου σε Facebook, Tweeter, YouTube, FTP και εξυπηρετητών δικτύου	NAI		
18	Να υποστηρίζει τη δικτυακή διανομή και ταυτόχρονη αρχειοθέτηση HD περιεχομένου έως 720p μέσω RTMP, MS Windows Media και εφαρμογές περιηγητών (browser-based apps)	NAI		
19	Είσοδοι ήχου: <ul style="list-style-type: none"> • 4x SDI (ενσωματωμένος ήχος) • 1x TRS (6.35mm) μικροφωνική balanced • 1x TRS (6.35mm) line στάθμης balanced 	NAI		
20	Έξοδοι ήχου: <ul style="list-style-type: none"> • 2x SDI (ενσωματωμένος ήχος) • 1x TRS (6.35mm) στερεοφωνικών ακουστικών 	NAI		

A/A	Περιγραφή / προδιαγραφή	Απαίτηση	Απάντηση	Παραπομπή
	<ul style="list-style-type: none"> 2x TRS (6.35mm) line στάθμης balanced 			
21	<p>Να διαθέτει ενσωματωμένο πολυκάναλο μείκτη για τις εξωτερικές και εσωτερικές πηγές ήχου, τις εξόδους, το κανάλι δικτυακής διανομής και τα ακουστικά με</p> <ul style="list-style-type: none"> τέσσερις ανεξάρτητες στερεοφωνικές μίξεις εξόδους με δυνατότητες: Στερεοφωνικής τοποθέτησης πηγής (PAN) Solo εποπτείας Ισοστάθμισης 7 περιοχών Stereo Compressor/Limiter σε εισόδους και εξόδους Χρονικής καθυστέρησης στις εισόδους Πολλαπλής δρομολόγησης σημάτων Εισόδων ψηφιακού ήχου με χρονικό συγχρονισμό 	ΝΑΙ		
22	<p>Να υποστηρίζει συστήματα μετάδοσης PAL</p> <ul style="list-style-type: none"> 1080/25p και 1080/50i 720/50p και 720/25p 576/50p 	ΝΑΙ		
23	<p>Να υποστηρίζει τύπους αρχείων video:</p> <ul style="list-style-type: none"> AVI DV DVCPro και DVCProHD FLV F4V H.263 και H.264 MOV MKV MJPEG MPEG MP4 WMV WebM 	ΝΑΙ		
24	<p>Να υποστηρίζει τύπους αρχείων εικόνας:</p> <ul style="list-style-type: none"> PSD PNG TGA BMP JPEG 	ΝΑΙ		

A/A	Περιγραφή / προδιαγραφή	Απαίτηση	Απάντηση	Παραπομπή
	<ul style="list-style-type: none"> • EXR • RAW • TIF 			
25	<p>Να υποστηρίζει τύπους αρχείων ήχου:</p> <ul style="list-style-type: none"> • AIFF • MP3 • WAV 	ΝΑΙ		
26	Να είναι δυνατή η εποπτεία πολλαπλών εισόδων σε διαφορετικούς συνδυασμούς οθονών εποπτείας	ΝΑΙ		
27	Να είναι δυνατή η αποθήκευση και η ανάκληση συνεδρίας	ΝΑΙ		
28	Να επεξεργάζεται το σήμα video με δειγματοληψία 4:4:4:4 και βάθος 32bit floating point	ΝΑΙ		
29	Να επεξεργάζεται το σήμα ήχου με δειγματοληψία 96kHz και βάθος 32bit floating point	ΝΑΙ		
30	Να διαθέτει ενσωματωμένη οθόνη LCD 7" για την εποπτεία της πηγής ή της εξόδου	ΝΑΙ		
31	Να διαθέτει WiFi κατά πρότυπο 802.11ac	ΝΑΙ		
32	Να διαθέτει Bluetooth συνδεσιμότητα για την προσθήκη πληκτρολογίου και ποντικιού	ΝΑΙ		
33	Να συνοδεύεται από κατάλληλη εύχρηστη επιφάνεια εργασίας με φωτιζόμενα πλήκτρα του κατασκευαστικού οίκου	ΝΑΙ		
34	Να συνοδεύεται από ανθεκτική θήκη μεταφοράς του κατασκευαστικού οίκου	ΝΑΙ		
35	Εγγύηση καλής λειτουργίας (έτη)	≥ 3		
36	PTZ δικτυακή κάμερα υψηλής ανάλυσης με υποστήριξη πρωτοκόλλου NDI	2 τεμ.		
37	Να αναφερθεί ο Κατασκευαστής, Σειρά, Μοντέλο	ΝΑΙ		
38	Τύπος κάμερας: Pan-Tilt-Zoom (PTZ)	ΝΑΙ		
39	Παραγωγή ροής σύμφωνα με το πρωτόκολλο NDI πάνω από δίκτυα IP μέσω σύνδεσης Ethernet. Θα προσφερθεί σε NDI έκδοση.	ΝΑΙ		
40	Έξοδος βίντεο μέσω συνδέσμων 3G-SDI & HDMI	ΝΑΙ		

A/A	Περιγραφή / προδιαγραφή	Απαίτηση	Απάντηση	Παραπομπή
41	Υποστήριξη ανάλυσης υψηλής ευκρίνειας μέχρι και 1080p60 εγγενώς	ΝΑΙ		
42	Υποστήριξη λειτουργικότητας tally μέσω του πρωτοκόλλου NDI	ΝΑΙ		
43	Δυνατότητα απομακρυσμένου ελέγχου και παρακολούθησης μέσω ιστοσελίδων	ΝΑΙ		
44	Οπτικό zoom ίσο ή καλύτερο από x20	ΝΑΙ		
45	Υποστήριξη τροφοδοσίας μέσω της θύρας Ethernet μέσω του πρωτοκόλλου POE+ (802.3at)	ΝΑΙ		
46	Να συμπεριλαμβάνονται βάσεις στήριξης	ΝΑΙ		
47	Εγγύηση καλής λειτουργίας (έτη)	≥ 3		
48	Τρίποδο με κεφαλή και θήκη μεταφοράς	2 τεμ.		
49	Να αναφερθεί ο Κατασκευαστής, Σειρά, Μοντέλο	ΝΑΙ		
50	Ποιότητα κατασκευής / ISO κατασκευαστή	ISO 9001/2015 ή ισοδύναμο		
51	Τρίποδο αλουμινίου, μέγιστου βάρους 2,9 Kg	ΝΑΙ		
52	4 επεκτεινόμενων τηλεσκοπικών σταδίων, μέγιστου μήκους μαζεμένων 70,5 cm, μέγιστου μήκους εκτεταμένων 150 cm	ΝΑΙ		
53	Μέγιστο επιτρεπόμενο βάρος εξοπλισμού 20 Kg	ΝΑΙ		
54	Πλήκτρο άμεσης αφαίρεσης εξοπλισμού	ΝΑΙ		
55	Κεφαλή περιστροφής υγρού με 1 μπάρα οριζόντιου χειρισμού του ιδίου κατασκευαστή του τρίποδου	ΝΑΙ		
56	Μέγιστο επιτρεπόμενο βάρος εξοπλισμού 4 Kg	ΝΑΙ		
57	3 βαθμίδων αντίστασης οριζόντιας και κάθετης κίνησης και 5 βημάτων αντιστήριξης συν δυνατότητα κλειδώματος	ΝΑΙ		
58	Εύρος κάθετης κίνησης από +90° έως -75°	ΝΑΙ		
59	Πλάκα εξοπλισμού 104 mm με δυνατότητα άμεσης αποδέσμευσης	ΝΑΙ		
60	Να ενσωματώνει αλφάδι ευθυγράμμισης	ΝΑΙ		

A/A	Περιγραφή / προδιαγραφή	Απαίτηση	Απάντηση	Παραπομπή
61	Να προσφερθεί θήκη μεταφοράς κατάλληλη για το τρίποδο και την κεφαλή του ίδιου κατασκευαστή	ΝΑΙ		
62	Εγγύηση καλής λειτουργίας (έτη)	≥ 3		
63	Μόνιτορ	2 τεμ.		
64	Να αναφερθεί ο Κατασκευαστής, Σειρά, Μοντέλο	ΝΑΙ		
65	Πιστοποιητικά κατασκευαστή	ISO 9001/2015 ή ισοδύναμο		
66	Οθόνη εποπτείας διαγωνίου 23.8"	ΝΑΙ		
67	Να διαθέτει οθόνη τύπου IPS Panel 3-Side Borderless	ΝΑΙ		
68	Να διαθέτει ανάλυση HD 1920 x 1080	ΝΑΙ		
69	Να παρουσιάζει φωτεινότητα 250 cd/m ²	ΝΑΙ		
70	Να διαθέτει αναλογία εικόνας 16:9	ΝΑΙ		
71	Να παρουσιάζει λόγο αντίθεσης 1000:1	ΝΑΙ		
72	Να διαθέτει χρόνο απόκρισης έως 5ms	ΝΑΙ		
73	Να διαθέτει 2 εισόδους HDMI	ΝΑΙ		
74	Να είναι δυνατή η θέαση υπό γωνία έως 178°	ΝΑΙ		
75	Να διαθέτει 1 είσοδο D-SUB	ΝΑΙ		
76	Εγγύηση καλής λειτουργίας (έτη)	≥ 3		
77	Τηλεϋποβολέας	1 τεμ.		
78	Να αναφερθεί ο Κατασκευαστής, Σειρά, Μοντέλο	ΝΑΙ		
79	Πιστοποιητικά κατασκευαστή	ISO 9001/2015 ή ισοδύναμο		
80	Μέγεθος οθόνης 17"	ΝΑΙ		
81	Απόσταση ανάγνωσης τουλάχιστον 6 μέτρα	ΝΑΙ		
82	Φωτεινότητα τουλάχιστον 300 Nits	ΝΑΙ		
83	Αντίθεση τουλάχιστον 400:1	ΝΑΙ		
84	Να προσαρμόζεται: <ul style="list-style-type: none"> • σε τρίποδο • σε δάπεδο 	ΝΑΙ		

A/A	Περιγραφή / προδιαγραφή	Απαίτηση	Απάντηση	Παραπομπή
	• σε κάμερα			
85	Είσοδοι σήματος: • HDMI • VGA • Composite-Video	ΝΑΙ		
86	Εγγύηση καλής λειτουργίας (έτη)	≥ 3		
87	Οθόνη Talent	1 τεμ.		
88	Να αναφερθεί ο Κατασκευαστής, Σειρά, Μοντέλο	ΝΑΙ		
89	Πιστοποιητικά κατασκευαστή	ISO 9001/2015 ή ισοδύναμο		
90	Διαγώνιος διάσταση 43"	ΝΑΙ		
91	Ανάλυση 3840x2160	ΝΑΙ		
92	Φωτεινότητα 350cd/m ²	ΝΑΙ		
93	Αντίθεση 4000:1	ΝΑΙ		
94	W-LED / Full Array οθόνη με οπίσθιο φωτισμό	ΝΑΙ		
95	Εμφάνιση 1.06B χρωμάτων	ΝΑΙ		
96	Να υποστηρίζει λειτουργία 16x7	ΝΑΙ		
97	Να διαθέτει ενσωματωμένο 4K USB media player και ηχεία 10w + 10W	ΝΑΙ		
98	Να διαθέτει θύρες εισόδου: • 3 x HDMI • 1 x VGA • 1 x audio mini-jack 3.5mm	ΝΑΙ		
99	Να υποστηρίζει: • HDMI2.0 • HDCP 2.2 • CEC	ΝΑΙ		
100	Να διαθέτει θύρες ελέγχου / δεδομένων: • 1 x RS232C IN • 1 x LAN • 1 x USB	ΝΑΙ		
101	Να προσφερθεί βάση στήριξης, κατάλληλη για το συγκεκριμένο μοντέλο	ΝΑΙ		

A/A	Περιγραφή / προδιαγραφή	Απαίτηση	Απάντηση	Παραπομπή
102	Εγγύηση καλής λειτουργίας (έτη)	≥ 3		
103	Μίκτης	1 τεμ.		
104	Να αναφερθεί ο Κατασκευαστής, Σειρά, Μοντέλο	ΝΑΙ		
105	Πιστοποιητικά κατασκευαστή	ISO 9001/2015 ή ισοδύναμο		
106	Μίκτης ήχου δέκα καναλιών	ΝΑΙ		
107	4 μικροφώνων / 10 εισόδων γραμμής	ΝΑΙ		
108	Απόκριση συχνοτήτων 20Hz – 48kHz	ΝΑΙ		
109	Συνολική παραμόρφωση 0.02% @ +14dBu (20Hz – 20kHz)	ΝΑΙ		
110	Συνακρόαση -83dB	ΝΑΙ		
111	Να διαθέτει 4 εισόδους ισορροπημένου ήχου σε comb jack επιπέδου μικροφώνου / γραμμής	ΝΑΙ		
112	Να διαθέτει 2 εισόδους μη ισορροπημένου ήχου σε phone jack x3 RCA pin επιπέδου γραμμής	ΝΑΙ		
113	Να διαθέτει 2 εισόδους μη ισορροπημένου ήχου σε phone jack x3 επιπέδου γραμμής	ΝΑΙ		
114	Να διαθέτει 2 εξόδους ισορροπημένου ήχου σε XLR-3- 32, phone jack x2 STEREO OUT (L & R)	ΝΑΙ		
115	Να διαθέτει 2 εξόδους ισορροπημένου ήχου εμπέδωσης σε phone jack x2 STEREO OUT (L & R) AUX (FX)	ΝΑΙ		
116	Εγγύηση καλής λειτουργίας (έτη)	≥ 3		
117	Μικρόφωνα τύπου Α	2 τεμ.		
118	Να αναφερθεί ο Κατασκευαστής, Σειρά, Μοντέλο	ΝΑΙ		
119	Πιστοποιητικά κατασκευαστή	ISO 9001/2015 ή ισοδύναμο		
120	Συχνότητες λειτουργίας: <ul style="list-style-type: none"> • 780MHz -822MHz • 734MHz -776MHz • 626MHz -668MHz • 566MHz -608MHz • 516MHz -558MHz 	ΝΑΙ		

A/A	Περιγραφή / προδιαγραφή	Απαίτηση	Απάντηση	Παραπομπή
121	Εύρος ζώνης μεταγωγής 42MHz	ΝΑΙ		
122	Λόγος Σήματος/Θορύβου ≥ 110 dBa	ΝΑΙ		
123	Ισχύς εξόδου 30mW (τυπική)	ΝΑΙ		
124	Απόκριση συχνότητας 80Hz - 18.000Hz	ΝΑΙ		
125	Δυναμικό μικρόφωνο, καρδιοειδούς πολικού διαγράμματος	ΝΑΙ		
126	Μέγιστη στάθμη ηχητικής πίεσης τουλάχιστον 154dB SPL	ΝΑΙ		
127	Ευαισθησία μετατροπέα τουλάχιστον 2.1mV/Pa	ΝΑΙ		
128	Λειτουργία με ≤ 2 μπαταρίες AA, αλκαλικές ή επαναφορτιζόμενες	ΝΑΙ		
129	Διαθέσιμες συχνότητες εκπομπής 1680	ΝΑΙ		
130	Λήψη με διαφορική μέθοδο (Diversity) με χρήση δύο κεραιών	ΝΑΙ		
131	1x Έξοδος ακουστικού σήματος βύσματος 6.3mm (unbalanced): +10dBu	ΝΑΙ		
132	1x Έξοδος ακουστικού σήματος βύσματος XLR socket (balanced): +18dBu	ΝΑΙ		
133	Εγγύηση καλής λειτουργίας (έτη)	≥ 3		
134	Μικρόφωνα τύπου B	2 τεμ.		
135	Να αναφερθεί ο Κατασκευαστής, Σειρά, Μοντέλο	ΝΑΙ		
136	Πιστοποιητικά κατασκευαστή	ISO 9001/2015 ή ισοδύναμο		
137	Συχνότητες λειτουργίας: <ul style="list-style-type: none"> • 780MHz -822MHz • 734MHz -776MHz • 626MHz -668MHz • 566MHz -608MHz • 516MHz -558MHz 	ΝΑΙ		
138	Εύρος ζώνης μεταγωγής 42MHz	ΝΑΙ		
139	Λόγος Σήματος/Θορύβου ≥ 110 dBa	ΝΑΙ		
140	Ισχύς εξόδου 30mW (τυπική)	ΝΑΙ		
141	Απόκριση συχνότητας 80Hz - 18.000Hz	ΝΑΙ		

A/A	Περιγραφή / προδιαγραφή	Απαίτηση	Απάντηση	Παραπομπή
142	Υπερκαρδιοειδές πυκνωτικό μικρόφωνο	ΝΑΙ		
143	Μέγιστη στάθμη ηχητικής πίεσης τουλάχιστον 150dB SPL	ΝΑΙ		
144	Ευαισθησία μετατροπέα τουλάχιστον 1.6mV/Pa	ΝΑΙ		
145	Λειτουργία με ≤ 2 μπαταρίες AA, αλκαλικές ή επαναφορτιζόμενες	ΝΑΙ		
146	Διαθέσιμες συχνότητες εκπομπής 1680	ΝΑΙ		
147	Λήψη με διαφορική μέθοδο (Diversity) με χρήση δύο κεραίων	ΝΑΙ		
148	1x Έξοδος ακουστικού σήματος βύσματος 6.3mm (unbalanced): +12dBu	ΝΑΙ		
149	1x Έξοδος ακουστικού σήματος βύσματος XLR socket (balanced): +18dBu	ΝΑΙ		
150	Εγγύηση καλής λειτουργίας (έτη)	≥ 3		
151	Μικρόφωνα τύπου Γ	2 τεμ.		
152	Να αναφερθεί ο Κατασκευαστής, Σειρά, Μοντέλο	ΝΑΙ		
153	Πιστοποιητικά κατασκευαστή	ISO 9001/2015 ή ισοδύναμο		
154	Μίνι μικρόφωνο, τύπου Lavalier για χρήση σε συνδυασμό με τον πομπό των χειλόφωνου (i)	ΝΑΙ		
155	Απόκριση συχνότητας 80Hz - 18.000Hz	ΝΑΙ		
156	Πανκατευθυντικό, μονίμως πολωμένο πυκνωτικό μικρόφωνο	ΝΑΙ		
157	Μέγεθος καλωδίου 1,6 μέτρα με βύσμα σύνδεσης τύπου mini-jack	ΝΑΙ		
158	Ευαισθησία ελεύθερου πεδίου, άνευ φορτίου (1kHz) 20 mV/Pa	ΝΑΙ		
159	Μέγιστη στάθμη ηχητικής πίεσης (παθητικής) 130 dB	ΝΑΙ		
160	Εγγύηση καλής λειτουργίας (έτη)	≥ 3		
161	Σύστημα παρακολούθησης έσω αυτιού	2 τεμ.		
162	Να αναφερθεί ο Κατασκευαστής, Σειρά, Μοντέλο	ΝΑΙ		

A/A	Περιγραφή / προδιαγραφή	Απαίτηση	Απάντηση	Παραπομπή
163	Πιστοποιητικά κατασκευαστή	ISO 9001/2015 ή ισοδύναμο		
164	Συχνότητες λειτουργίας: <ul style="list-style-type: none"> • 780MHz -822MHz • 734MHz -776MHz • 626MHz -668MHz • 566MHz -608MHz • 516MHz -558MHz 	NAI		
165	Εύρος ζώνης μεταγωγής 42MHz	NAI		
166	Λόγος Σήματος/Θορύβου ≥ 90 dBa	NAI		
167	Ισχύς εξόδου 10/30mW (τυπική)	NAI		
168	Απόκριση συχνότητας 25Hz - 15.000Hz	NAI		
169	Διαθέσιμες συχνότητες εκπομπής 1680	NAI		
170	Λήψη με διαφορική μέθοδο (Diversity) με χρήση δύο κεραιών	NAI		
171	Διαμόρφωση FM, MPX-stereo	NAI		
172	Λειτουργία με ≤ 2 μπαταρίες AA, αλκαλικές ή επαναφορτιζόμενες	NAI		
173	2x Είσοδοι ήχου βύσματος XLR socket	NAI		
174	Να προσφερθούν οι κατάλληλοι προσαρμογείς για την τοποθέτηση των ασύρματων σετ "h", "l" και "k" σε στάνταρ ικρίωμα 19"	NAI		
175	Εγγύηση καλής λειτουργίας (έτη)	≥ 3		
176	Αυτοεπισχυόμενα	2 τεμ.		
177	Να αναφερθεί ο Κατασκευαστής, Σειρά, Μοντέλο	NAI		
178	Πιστοποιητικά κατασκευαστή	ISO 9001/2015 ή ισοδύναμο		
179	Ενεργά ηχεία εποπτείας επαγγελματικών προδιαγραφών δύο δρόμων τύπου ανάκλασης χαμηλών συχνοτήτων	NAI		
180	Να διαθέτουν μονάδα 8" τύπου κώνου για την αναπαραγωγή των χαμηλών συχνοτήτων	NAI		

A/A	Περιγραφή / προδιαγραφή	Απαίτηση	Απάντηση	Παραπομπή
181	Να διαθέτουν μονάδα 1" τύπου θόλου για την αναπαγωγή των υψηλών συχνοτήτων	ΝΑΙ		
182	Να παρουσιάζουν απόκριση συχνότητας από 47Hz έως 24000Hz (-3dB)	ΝΑΙ		
183	Να διαθέτουν συχνότητα μετάβασης (crossover) 2kHz	ΝΑΙ		
184	Να διαθέτουν συνολική ισχύ 75W για τις χαμηλές συχνότητες και 45W για τις υψηλές	ΝΑΙ		
185	Να παρουσιάζουν ευαισθησία εισόδου τουλάχιστον -10dBu	ΝΑΙ		
186	Να παρουσιάζουν σύνθετη αντίσταση εισόδου 10kΩ	ΝΑΙ		
187	Να διαθέτουν ρυθμιστικό έντασης	ΝΑΙ		
188	Να διαθέτουν ακροδέκτη τύπου XLR για τη διασύνδεση balanced σημάτων εισόδου	ΝΑΙ		
189	Να διαθέτουν ακροδέκτη τύπου TRS 6.3mm για τη διασύνδεση balanced και unbalanced σημάτων εισόδου	ΝΑΙ		
190	Εγγύηση καλής λειτουργίας (έτη)	≥ 3		
191	CHROMAKEY GREEN ΚΟΥΡΤΙΝΑ	1 τεμ.		
192	Να αναφερθεί ο Κατασκευαστής, Σειρά, Μοντέλο	ΝΑΙ		
193	Πιστοποιητικά κατασκευαστή	ISO 9001/2015 ή ισοδύναμο		
194	Ειδικά κατασκευασμένα για τηλεοπτικά στούντιο	ΝΑΙ		
195	Βάρος 200 g/m ²	ΝΑΙ		
196	Πλάτος 5 m	ΝΑΙ		
197	Χρώμα πράσινο	ΝΑΙ		
198	Υλικό muslin	ΝΑΙ		
199	Να πληροί τα πρότυπα βραδύκαυσης EN 13501-1, DIN 4102 B1, NF M1, BS 5867, NFPA 701, EN 13773	ΝΑΙ		
200	Εγγύηση καλής λειτουργίας (έτη)	≥ 3		

ΠΤΠ 5.70: Εξοπλισμός Production

A/A	Περιγραφή / προδιαγραφή	Απαίτηση	Απάντηση	Παραπομπή
1	Video editing workstation PC	1 τεμ.		
2	Να αναφερθεί ο Κατασκευαστής, Σειρά, Μοντέλο	ΝΑΙ		
3	Ποιότητα κατασκευής / ISO κατασκευαστή	ISO 9001/2015 ή ισοδύναμο		
4	Επεξεργαστής Intel® Core i7-8700T (6 Cores/ 3.2GHz) ισοδύναμο ή καλύτερο	ΝΑΙ		
5	Γραφικά: AMD Radeon R7 430 2GB LP, ισοδύναμο ή καλύτερο	ΝΑΙ		
6	Σκληρός δίσκος: 512 GB SSD & 1 TB HDD, τουλάχιστον	ΝΑΙ		
7	Μνήμη: 16GB DDR4 – 2666SDRAM (1 xDIMM) , τουλάχιστον	ΝΑΙ		
8	Θύρες κατ' ελάχιστον <ul style="list-style-type: none"> • 7 USB 3.1 • 4 USB 2.0 • 2 DP • 1 audio-in • 1 audio-out • 1 RJ-45 	ΝΑΙ		
9	Να περιλαμβάνει μετατροπέα σήματος DP σε HDMI 4K	ΝΑΙ		
10	Εγγύηση καλής λειτουργίας (έτη)	≥ 3		
11	Video editing workstation Monitor	1 τεμ.		
12	Να αναφερθεί ο Κατασκευαστής, Σειρά, Μοντέλο	ΝΑΙ		
13	Ποιότητα κατασκευής / ISO κατασκευαστή	ISO 9001/2015 ή ισοδύναμο		
14	Οθόνη με διαγώνιο 23"	ΝΑΙ		
15	IPS w/LED οπίσθιο φωτισμό	ΝΑΙ		
16	Να διαθέτει 3 θύρες USB 3.0 (1 up & 2 down)	ΝΑΙ		
17	Να διαθέτει ανάλυση Full HD 1920 x 1080	ΝΑΙ		
18	Να παρουσιάζει φωτεινότητα 250 cd/m ²	ΝΑΙ		

A/A	Περιγραφή / προδιαγραφή	Απαίτηση	Απάντηση	Παραπομπή
19	Να παρουσιάζει στατικό λόγο αντίθεσης 1000:1	ΝΑΙ		
20	Να παρουσιάζει δυναμικό λόγο αντίθεσης 5000000:1	ΝΑΙ		
21	Να διαθέτει : • 1 x HDMI • 1 x VGA • 1 x DP	ΝΑΙ		
22	Να είναι δυνατή η θέαση υπό γωνία έως 178°, οριζοντίως και καθέτως	ΝΑΙ		
23	Εγγύηση καλής λειτουργίας (έτη)	≥ 3		
24	Video editing workstation Software	1 τεμ.		
25	Να αναφερθεί ο Κατασκευαστής, Σειρά, Μοντέλο	ΝΑΙ		
26	Camera LUT in a node	ΝΑΙ		
27	Camera tracker	ΝΑΙ		
28	CDL export	ΝΑΙ		
29	Collaboration project sharing	ΝΑΙ		
30	Control scripts from local or remote machines	ΝΑΙ		
31	DaVinci CTL	ΝΑΙ		
32	De-interlace of images	ΝΑΙ		
33	Export of a wide range of Gallery still formats	ΝΑΙ		
34	H.264 accelerated encoding with hi-spec NVIDIA GPUs	ΝΑΙ		
35	H.264 decoding on Linux	ΝΑΙ		
36	HDMI 2.0a metadata	ΝΑΙ		
37	Node in HDR	ΝΑΙ		
38	Video scopes	ΝΑΙ		
39	HDR10+ support	ΝΑΙ		
40	Dolby Vision support	ΝΑΙ		
41	HEIF decoding on Windows10 and Linux OS	ΝΑΙ		
42	HEVC decoding	ΝΑΙ		
43	High 10 Profile H.264 decoding	ΝΑΙ		

A/A	Περιγραφή / προδιαγραφή	Απαίτηση	Απάντηση	Παραπομπή
44	IMF based renders	ΝΑΙ		
45	Kakadu JPEG 2000 renders over 2Kx2K	ΝΑΙ		
46	Lens distortion correction	ΝΑΙ		
47	Motion effects	ΝΑΙ		
48	Multiple image processing GPUs	ΝΑΙ		
49	Multiple Red Rockets	ΝΑΙ		
50	Network, remote and headless rendering	ΝΑΙ		
51	Power Mastering	ΝΑΙ		
52	Εγγύηση καλής λειτουργίας (έτη)	≥ 3		
53	Storage unit	1 τεμ.		
54	Να αναφερθεί ο Κατασκευαστής, Σειρά, Μοντέλο	ΝΑΙ		
55	Πιστοποιητικά κατασκευαστή	ISO 9001/2015 ή ισοδύναμο		
56	CPU Intel Atom C3538 quad-core 2.1GHz	ΝΑΙ		
57	Hardware encryption engine AES-NI	ΝΑΙ		
58	Memory 4 GB DDR4 Non-ECC SO-DIMM (expandable up to 32 GB)	ΝΑΙ		
59	Θέσεις δίσκων: <ul style="list-style-type: none"> • 6 x 3.5" or 2.5" SATA SSD/HDD • 2 x M.2 2280/2260/2242 SSD 	ΝΑΙ		
60	LAN 4 x 1GbE (RJ-45)	ΝΑΙ		
61	Θύρες επέκτασης: <ul style="list-style-type: none"> • 3 x USB 3.0 port • 2 x Expansion port 	ΝΑΙ		
62	PCIe 3.0 slot x8 slot x 1 (4-lane)	ΝΑΙ		
63	Να περιλαμβάνει σκληρό δίσκο 3TB / SATA3 / INTELLI POWER/64MB	ΝΑΙ		
64	Εγγύηση καλής λειτουργίας (έτη)	≥ 3		

ΠΤΠ 5.71: Εγκατάσταση

A/A	Περιγραφή / προδιαγραφή	Απαίτηση	Απάντηση	Παραπομπή
-----	-------------------------	----------	----------	-----------

1	Λοιπός ηλεκτρονικός και παθητικός εξοπλισμός ολοκλήρωσης λύσης (Integration)	ΝΑΙ		
2	Υπηρεσίες εγκατάστασης και διαμόρφωσης	ΝΑΙ		

Τμήμα 5 – Δράση 4: Σύστημα Κεντρικής Διαχείρισης

Δράση 4.1: Κεντρικό Σύστημα διαχείρισης εξοπλισμού αιθουσών διδασκαλίας

Το ΑΠΘ διαθέτει εκατοντάδες αίθουσες και αμφιθέατρα διάσπαρτα στα κτήρια της πανεπιστημιούπολης. Τα νέα οπτικοακουστικά συστήματα που αφορούν τόσο τις αίθουσες διδασκαλίας, όσο και τις αίθουσες τηλεκπαίδευσης και τα χειρουργεία του ΑΧΕΠΑ, θα πρέπει να διαχειρίζονται κεντρικά.

Για το λόγο αυτό απαιτείται η προμήθεια και εγκατάσταση λογισμικού κεντρικής και απομακρυσμένης διαχείρισης του παραπάνω εξοπλισμού. Μέσω της κεντρικής διαχείρισης θα δοθεί η δυνατότητα πλήρους ελέγχου του εξοπλισμού, παρακολούθησης της ορθής λειτουργίας, προληπτικού ελέγχου και εντοπισμού βλαβών, διάγνωσης καταστάσεων σφάλματος και επίλυσης αστοχιών.

Θα δημιουργηθεί κεντρική υποδομή διαχείρισης εξοπλισμού η οποία θα έχει δυνατότητες μελλοντικής επέκτασης σε οποιοδήποτε νέο εξοπλισμό προστίθεται. Τα οφέλη θα είναι πολλαπλά, από την οικονομία ενέργειας μέχρι οικονομίες κλίμακας που αφορούν στην χρήση εξοπλισμού, αντικατάσταση αναλωσίμων, προμήθεια καινούριου.

Το σύστημα θα αποτελείται από το λογισμικό διαχείρισης και την βάση δεδομένων όλου του προσφερόμενου εξοπλισμού. Ανά κτίριο του Πανεπιστημίου θα εγκατασταθούν ειδικοί ελεγκτές οι οποίοι θα επικοινωνούν με τις υπό έλεγχο συσκευές και δικτυακά με την κεντρική διαχείριση. Οι ελεγκτές θα μπορούν να παρέχουν από απλές εντολές ελέγχου λειτουργίας (άναψε / σβήσε) μέχρι σύνθετες εντολές διαχείρισης (φόρτωσε τη νέα έκδοση υλικολογισμικού).

Σε αίθουσες με εγκατεστημένα εξελεγμένα συστήματα, όπως το εγκατεστημένο στην αίθουσα τελετών, θα παρέχεται η δυνατότητα πλήρους απομακρυσμένης διαχείρισης του εξοπλισμού με αλλαγή των παραμέτρων λειτουργίας του και τη δημιουργία και ενεργοποίηση σεναρίου λειτουργικότητας (εκδήλωση με παρουσίαση, εκδήλωση με πολλούς ομιλητές, μουσική εκδήλωση κ.τ.λ.). Ο δε απομακρυσμένος χειριστής θα έχει τη δυνατότητα να χειρίζεται την οθόνη ελέγχου – σεναρίων λειτουργίας της αίθουσας από την οθόνη του PC του.

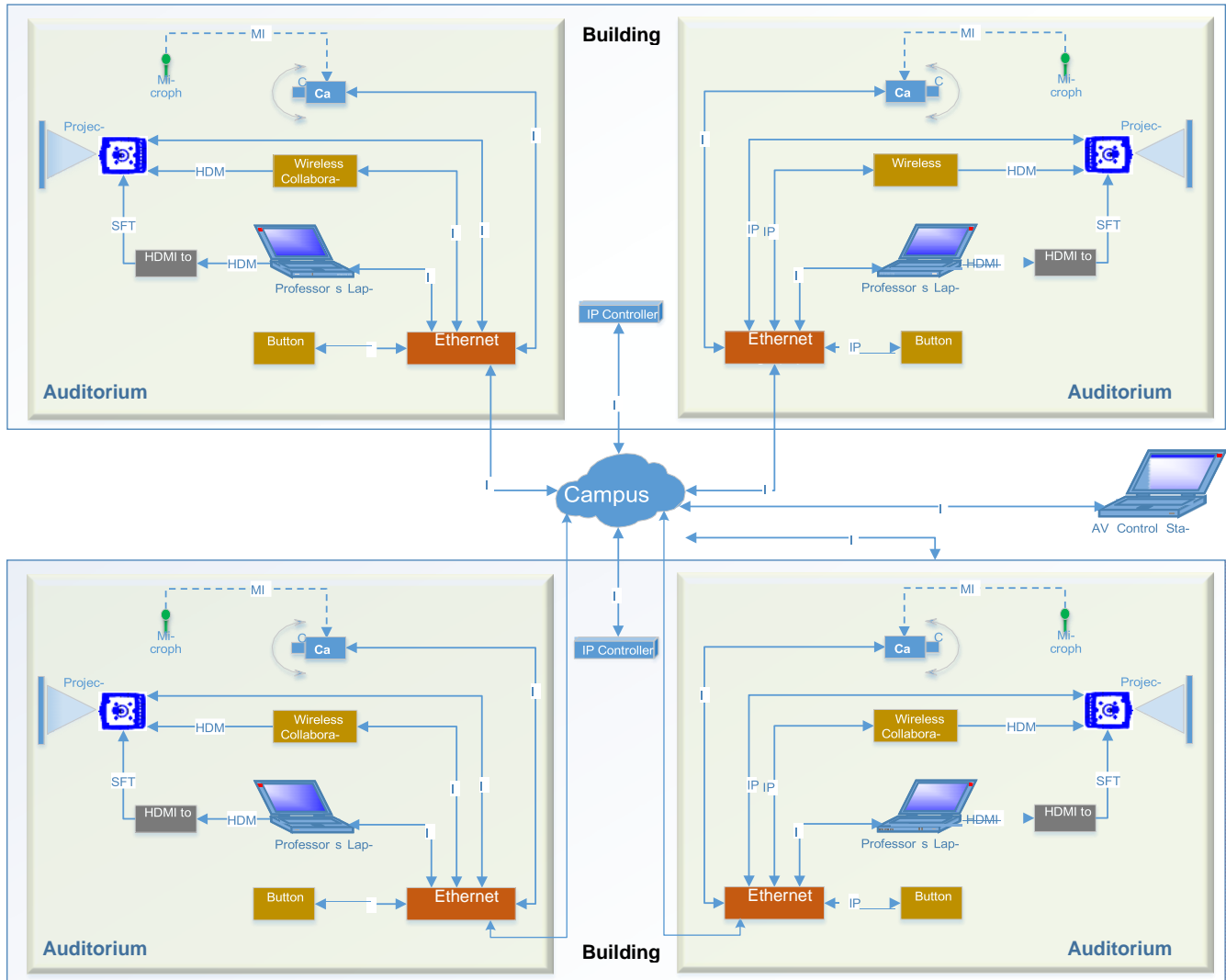
Αντίστοιχα σε αίθουσες προοριζόμενες και εξοπλισμένες για τηλεδιάσκεψη, τηλεκπαίδευση και μετάδοση εκδηλώσεων θα μπορεί να οριστούν τα αντίστοιχα σενάρια και να ενεργοποιούνται απομακρυσμένα ή / και βάσει χρονοπρογραμματισμού δίνοντας μεγάλες δυνατότητες ευελιξίας και προσαρμοστικότητας.

Για την υλοποίηση της εξ αποστάσεως διαχείρισης και ελέγχου απαιτούνται:

- Λογισμικό διαχείρισης οπτικοακουστικού εξοπλισμού που θα λειτουργεί στο VMware περιβάλλον του Πανεπιστημίου.
- Οι μονάδες ελέγχου που θα εγκατασταθούν στα κτιριακά συγκροτήματα όπου θα λειτουργήσει ο υπό προμήθεια εξοπλισμός.
- Λογισμικό διαχείρισης εξοπλισμού ασύρματης παρουσίασης που θα λειτουργήσει στο VMware περιβάλλον του Πανεπιστημίου.

- Desktop client ο οποίος θα χρησιμοποιηθεί και για τον απομακρυσμένο έλεγχο των υπό εγκατάσταση καμερών.
- Διαδραστική οθόνη 86".

Το τυπικό διάγραμμα ανάπτυξης της ζητούμενης λύσης της εξ αποστάσεως διαχείρισης θα έχει την ακόλουθη δομή.



Πίνακες τεχνικών προδιαγραφών Δράσης 4.1

ΠΤΠ 5.72: Λογισμικό διαχείρισης οπτικοακουστικού εξοπλισμού

A/A	Περιγραφή / προδιαγραφή	Απαίτηση	Απάντηση	Παραπομπή
1	Πλήθος Λογισμικών διαχείρισης οπτικοακουστικού εξοπλισμού	1 τεμ.		
2	Να αναφερθεί ο Κατασκευαστής, Σειρά, Μοντέλο	ΝΑΙ		
3	Λογισμικό καθολικής παρακολούθησης και διαχείρισης οπτικοακουστικών πόρων και της λειτουργίας τους μέσω δικτύου	ΝΑΙ		
4	Να διαθέτει λειτουργία που να παρέχει άμεση πρόσβαση (point-and-click) σε κάθε Ethernet συσκευή του δικτύου	ΝΑΙ		
5	Να διαθέτει βηματικά μενού για την καθοδήγηση του χρήστη	ΝΑΙ		
6	Να διαχειρίζεται προϊόντα πολλαπλών κατασκευαστών οπτικοακουστικού εξοπλισμού μέσω του δικτύου	ΝΑΙ		
7	Να δύναται να παρακολουθεί και να αναλύει δεδομένα για τη χρήση και τη λειτουργία των συσκευών AV στις αίθουσες του ιδρύματος	ΝΑΙ		
8	Να δύναται να εκδίδει παραμετροποιήσιμες από το χρήστη αναφορές για εργασίες συντήρησης και διατήρηση ενημερωμένων λιστών εξοπλισμού	ΝΑΙ		
9	Να διαθέτει εργαλεία παραμετροποίησης των αναφορών σχετικά με τις ειδοποιήσεις, το πρόγραμμα, την εποπτεία, την καταγραφή συμβάντων και τον ημερολογιακό προγραμματισμό μέσω διαδεδομένων εφαρμογών Web	ΝΑΙ		
10	Να παρέχει τη δυνατότητα προγραμματισμού γεγονότων (scheduling) και εποπτείας υπό συνθήκες, για συγκεκριμένες συσκευές/δωμάτια, εκδίδοντας ειδοποιήσεις μέσω email ή μηνυμάτων κειμένου παράλληλα με την ενημέρωση του διαχειριστή	ΝΑΙ		
11	Να παρέχει δυναμική ενημέρωση για την κατάσταση του εξοπλισμού	ΝΑΙ		

A/A	Περιγραφή / προδιαγραφή	Απαίτηση	Απάντηση	Παραπομπή
12	Να είναι προσπελάσιμο μέσω των διαδεδομένων περιηγητών διαδικτύου όπως Internet Explorer, Microsoft Edge, Firefox, Safari, και Google Chrome	ΝΑΙ		
13	Να επιτρέπει την απομακρυσμένη πρόσβαση και χρήση των υποστηριζόμενων εικονικών διεπαφών ελέγχου του λογισμικού διαχείρισης από περιηγητές διαδικτύου που υποστηρίζουν HTML5 γλώσσα σήμανσης (Edge, Firefox, Google Chrome)	ΝΑΙ		
14	Να παρέχει την δυνατότητα χρονοπρογραμματισμού για το αυτόματο άνοιγμα και κλείσιμο των συσκευών σε μία αίθουσα πριν και μετά την χρήση της αίθουσας	ΝΑΙ		
15	Να επιτρέπει την παρακολούθηση της κατάστασης λειτουργίας του εξοπλισμού τοπικής καταγραφής και streaming μιας αίθουσας	ΝΑΙ		
16	Να παρέχει κρυπτογράφηση (μέσω SSL) επί της επικοινωνίας μεταξύ server και προγράμματος περιήγησης	ΝΑΙ		
17	Να διαθέτει εφαρμογή για το χειρισμό του μέσω iPad, iPhone, ή iPod touch	ΝΑΙ		
18	Να παρέχει δυνατότητες ταυτόχρονης εισαγωγής έως και πέντε διαφορετικών διαρθρώσεων εξοπλισμού για εξοικονόμηση χρόνου	ΝΑΙ		
19	Να παρέχει δυνατότητες αρχειοθέτησης έως και πέντε παλαιότερων διαρθρώσεων εξοπλισμού διευκολύνοντας την πρόσβαση σε περιπτώσεις αντιμετώπισης βλαβών	ΝΑΙ		
20	Να συνεργάζεται απρόσκοπτα με διαδεδομένα λογισμικά προγραμματισμού χρήσης εγκαταστάσεων όπως Microsoft Outlook, Microsoft Exchange, Google Calendar, iCalendar κ.α.	ΝΑΙ		
21	Να παρέχει διαφορετικά επίπεδα διαχείρισης, χρήσης, ρόλων και ομάδων χρηστών υποστηρίζοντας τα Microsoft Active Directory και LDAP	ΝΑΙ		
22	Να παρέχει εξατομίκευση ανά λογαριασμό χρήστη	ΝΑΙ		

A/A	Περιγραφή / προδιαγραφή	Απαίτηση	Απάντηση	Παραπομπή
23	Να διαθέτει δυνατότητες εξατομικευμένου πακέτου εντολών για τον απομακρυσμένο έλεγχο των συσκευών	ΝΑΙ		
24	Να παρέχει δυνατότητες drag-and-drop και απεικόνιση "δέντρου" για τη γρήγορη προσπέλαση, μετονομασία και επεξεργασία δεδομένων δωματίων/συσκευών	ΝΑΙ		
25	Να εγκατασταθεί στο VMware ESXi περιβάλλον του Πανεπιστημίου.	ΝΑΙ		
26	Ο υποψήφιος προμηθευτής να ορίσει τον αριθμό των απαιτούμενων vCPU's, μνήμης και αποθηκευτικού χώρου σύμφωνα με τις υποδείξεις του κατασκευαστή.	ΝΑΙ		
27	Ο υποψήφιος ανάδοχος θα διαθέτει πιστοποιημένο τεχνικό προσωπικό και θα υποβάλλει, είτε βεβαίωση τεχνογνωσίας και εμπειρίας που διαθέτει από τον κατασκευαστικό οίκο, είτε πιστοποίηση του του οίκου για το εξειδικευμένο προσωπικό του.	ΝΑΙ		
28	Εγγύηση καλής λειτουργίας (έτη)	≥ 3		

ΠΤΠ 5.73: Μονάδες ελέγχου τύπου Α

A/A	Περιγραφή / προδιαγραφή	Απαίτηση	Απάντηση	Παραπομπή
1	Πλήθος Μονάδων ελέγχου τύπου Α	16 τεμ.		
2	Να αναφερθεί ο Κατασκευαστής, Σειρά, Μοντέλο	ΝΑΙ		
3	Ποιότητα κατασκευής / ISO κατασκευαστή	ISO 9001/2015 ή ισοδύναμο		
4	Ελεγκτής IP τεχνολογίας	ΝΑΙ		
5	Να διαθέτει <ul style="list-style-type: none"> • 1x αμφίδρομη σειριακή θύρα RS-232 / 422 / 485 • 1x αμφίδρομες σειριακές θύρες RS-232 • 1x προγραμματιζόμενους IR/ • μονοκατευθυντικούς σειριακούς διαύλους • 4x Ψηφιακούς παραμετροποιήσιμους I/O διαύλους 	ΝΑΙ		

A/A	Περιγραφή / προδιαγραφή	Απαίτηση	Απάντηση	Παραπομπή
	• 2x ηλεκτρονόμους normally open			
6	Μνήμη: • SDRAM 512 MB • Flash 4.5 GB	ΝΑΙ		
7	IR αισθητήρα σύλληψης κώδικα (code capture)	ΝΑΙ		
8	Να υποστηρίζει τη διαχείριση, την παρακολούθηση και τον έλεγχο οπτικοακουστικού εξοπλισμού μέσω του δικτύου Ethernet	ΝΑΙ		
9	Να ενσωματώνει 1x θύρα 10/100/1000Base-T	ΝΑΙ		
10	Να υποστηρίζει πρωτόκολλα Συστημάτων Διαχείρισης Κτιριακών Αυτοματισμών: BACnet, KNX, και DALI	ΝΑΙ		
11	Να υποστηρίζει τα πρότυπα πρωτόκολλα επικοινωνίας, HTTP (ανασφαλής), HTTPS, SSH, SFTP, SMTP, NTP, Discovery Service, DHCP, DNS, ICMP, και IPv4.	ΝΑΙ		
12	Να διαθέτει προστασία με κωδικό πρόσβασης πολλαπλών επιπέδων	ΝΑΙ		
13	Να συνεργάζεται με προγράμματα οδήγησης συσκευών και Script modules	ΝΑΙ		
14	Ενδεικτικές λυχνίες στην πρόσοψη	ΝΑΙ		
15	Θα συμμορφώνεται στα κανονιστικά πρότυπα CE	ΝΑΙ		
16	Εγγύηση καλής λειτουργίας (έτη)	≥ 3		

ΠΤΠ 5.74: Μονάδες ελέγχου τύπου Β

A/A	Περιγραφή / προδιαγραφή	Απαίτηση	Απάντηση	Παραπομπή
1	Πλήθος Μονάδων ελέγχου τύπου Β	5 τεμ.		
2	Να αναφερθεί ο Κατασκευαστής, Σειρά, Μοντέλο	ΝΑΙ		
3	Ποιότητα κατασκευής / ISO κατασκευαστή	ISO 9001/2015 ή ισοδύναμο		
4	Ελεγκτής IP τεχνολογίας	ΝΑΙ		
5	Να διαθέτει	ΝΑΙ		

A/A	Περιγραφή / προδιαγραφή	Απαίτηση	Απάντηση	Παραπομπή
	• 1x αμφίδρομη σειριακή θύρα RS-232			
6	Μνήμη: • SDRAM 512 MB • Flash 512 MB	ΝΑΙ		
7	Να υποστηρίζει τη διαχείριση, την παρακολούθηση και τον έλεγχο οπτικοακουστικού εξοπλισμού μέσω του δικτύου Ethernet	ΝΑΙ		
8	Να ενσωματώνει 1x θύρα 10/100/1000Base-T	ΝΑΙ		
9	Να υποστηρίζει πρωτόκολλα Συστημάτων Διαχείρισης Κτιριακών Αυτοματισμών: BACnet, KNX και DALI	ΝΑΙ		
10	Να υποστηρίζει τα πρότυπα πρωτόκολλα επικοινωνίας, DHCP, DNS, HTTP, HTTPS, ICMP (ping), IEEE 802.1X, NTP, SFTP, SMTP, SNMP, SSH, TCP/IP, UDP/IP.	ΝΑΙ		
11	Να υποστηρίζει 802.1X Authentication	ΝΑΙ		
12	Να διαθέτει προστασία με κωδικό πρόσβασης πολλαπλών επιπέδων	ΝΑΙ		
13	Να συνεργάζεται με προγράμματα οδήγησης συσκευών και Script modules	ΝΑΙ		
14	Ενδεικτικές λυχνίες στην πρόσοψη	ΝΑΙ		
15	Θα συμμορφώνεται στα κανονιστικά πρότυπα CE	ΝΑΙ		
16	Εγγύηση καλής λειτουργίας (έτη)	≥ 3		

ΠΤΠ 5.75: Gateway λογισμικού διαχείρισης εξοπλισμού ασύρματης παρουσίασης

A/A	Περιγραφή / προδιαγραφή	Απαίτηση	Απάντηση	Παραπομπή
1	Πλήθος Gateway λογισμικού διαχείρισης εξοπλισμού ασύρματης παρουσίασης	1 τεμ.		
2	Να αναφερθεί ο Κατασκευαστής, Σειρά, Μοντέλο	ΝΑΙ		
3	Ποιότητα κατασκευής/ISO κατασκευαστή	ISO 9001/2015 ή ισοδύναμο		

A/A	Περιγραφή / προδιαγραφή	Απαίτηση	Απάντηση	Παραπομπή
4	Να παρέχει τη δυνατότητα διαχείρισης και παρακολούθησης του εξοπλισμού ασύρματης παρουσίας που θα καταμεμηθούν σε διάφορα κτίρια του πανεπιστημιακού campus του ΑΠΘ	ΝΑΙ		
5	Να παρέχει τη δυνατότητα πρόσβασης, παραμετροποίησης των μονάδων, τον έλεγχο της κατάστασης των και την ενημέρωση του firmware αυτών σε προγραμματισμένο από το Πανεπιστήμιο χρόνο	ΝΑΙ		
6	Το αρχείο OVA (Open Virtualization Appliance) θα εγκατασταθεί σε VMware ESXi περιβάλλον και θα υποστηρίζει ESXi 6.5 και άνω	ΝΑΙ		
7	Εγγύηση καλής λειτουργίας (έτη)	≥ 3		

ΠΤΠ 5.76: Desktop PC με οθόνη 24"

A/A	Περιγραφή / προδιαγραφή	Απαίτηση	Απάντηση	Παραπομπή
1	Desktop PC	1τεμ.		
2	Να αναφερθούν Κατασκευαστής, Τύπος, Σειρά, Μοντέλο	ΝΑΙ		
3	Ποιότητα κατασκευής / ISO κατασκευαστή	ISO 9001/2015 ή ισοδύναμο		
4	Λειτουργικό Σύστημα: Windows 10 Pro 64 bit	ΝΑΙ		
5	Επεξεργαστής: Intel® Core i5-9500T (6 Cores/9MB/6T/2.2GHz to 3.7GHz/35W) ισοδύναμο ή καλύτερο	ΝΑΙ		
6	Γραφικά: Intel® UHD Graphics 630, ισοδύναμο ή καλύτερο	ΝΑΙ		
7	Σκληρός δίσκος: 256 GB SSD, τουλάχιστον	ΝΑΙ		
8	Μνήμη: 8GB DDR4 – 2666SDRAM (1 xDIMM), τουλάχιστον	ΝΑΙ		
9	Θύρες κατ' ελάχιστον <ul style="list-style-type: none"> • 4 USB 3.1 • 2 USB 2.0 • 1 HDMI • 1 DP 	ΝΑΙ		

	<ul style="list-style-type: none"> • 1 Universal Audio • 1 Line Out • 1 RJ-45 			
10	Εγγύηση καλής λειτουργίας (έτη)	≥ 3		
11	Οθόνη 24"	1 τεμ.		
12	Να αναφερθεί ο Κατασκευαστής, Σειρά, Μοντέλο	ΝΑΙ		
13	Πιστοποιητικά κατασκευαστή	ISO 9001/2015 ή ισοδύναμο		
14	Οθόνη εποπτείας διαγωνίου 23.8"	ΝΑΙ		
15	Να διαθέτει οθόνη τύπου IPS Panel 3-Side Borderless	ΝΑΙ		
16	Να διαθέτει ανάλυση HD 1920 x 1080	ΝΑΙ		
17	Να παρουσιάζει φωτεινότητα 250 cd/m ²	ΝΑΙ		
18	Να διαθέτει αναλογία εικόνας 16:9	ΝΑΙ		
19	Να παρουσιάζει λόγο αντίθεσης 1000:1	ΝΑΙ		
20	Να διαθέτει χρόνο απόκρισης έως 5ms	ΝΑΙ		
21	Να διαθέτει 2 εισόδους HDMI	ΝΑΙ		
22	Να είναι δυνατή η θέαση υπό γωνία έως 178°	ΝΑΙ		
23	Να διαθέτει 1 είσοδο D-SUB	ΝΑΙ		
24	Εγγύηση καλής λειτουργίας (έτη)	≥ 3		

ΠΤΠ 5.77: Διαδραστική οθόνη 86"

A/A	Περιγραφή / προδιαγραφή	Απαίτηση	Απάντηση	Παραπομπή
1	Πλήθος Διαδραστικών οθόνων 86"	1 τεμ.		
2	Να αναφερθεί ο Κατασκευαστής, Σειρά-Μοντέλο	ΝΑΙ		
3	Πιστοποιητικά κατασκευαστή	ISO 9001/2015 ή ισοδύναμο		
4	Οθόνη διαγωνίου 86" με δυνατότητα αφής	ΝΑΙ		
5	Να διαθέτει φωτισμό τύπου Edge LED	ΝΑΙ		
6	Να διαθέτει ανάλυση 3840 x 2160	ΝΑΙ		

A/A	Περιγραφή / προδιαγραφή	Απαίτηση	Απάντηση	Παραπομπή
7	Να παρουσιάζει φωτεινότητα 350 cd/m ²	ΝΑΙ		
8	Να παρουσιάζει αντίθεση 1200:1	ΝΑΙ		
9	Να διαθέτει χρόνο απόκρισης (grey to grey avg) 8ms	ΝΑΙ		
10	Να διαθέτει οθόνη αφής τεχνολογίας IR, 20 σημείων	ΝΑΙ		
11	Να διαθέτει ενσωματωμένη λειτουργία Whiteboarding κα media playback	ΝΑΙ		
12	Η οθόνη αφής να λειτουργεί με παθητική πένα ή και δάχτυλο	ΝΑΙ		
13	Να διαθέτει 2 ηχεία και ενισχυτή 2x10W	ΝΑΙ		
14	Να διαθέτει θύρα OPS	ΝΑΙ		
15	Να διαθέτει 3 εισόδους HDMI	ΝΑΙ		
16	Να διαθέτει είσοδο VGA με mini D-SUB 15 ακροδεκτών για τη διασύνδεση υπολογιστή.	ΝΑΙ		
17	Να διαθέτει 2 θύρες USB	ΝΑΙ		
18	Να διαθέτει επαφή δικτύου τύπου RJ-45	ΝΑΙ		
19	Να προσφερθεί με επιδαπέδια τροχήλατη βάση στήριξης του κατασκευαστικού οίκου για την ζητούμενη οθόνη	ΝΑΙ		
20	Η βάση θα διαθέτει 2 τροχούς με ασφάλιση και θα ρυθμίζεται καθ' ύψος	ΝΑΙ		
21	Θα υποστηρίξει μέγιστο βάρος 82 Kg	ΝΑΙ		
22	Εγγύηση καλής λειτουργίας (έτη)	≥ 3		

ΠΤΠ 5.78: Εγκατάσταση

A/A	Περιγραφή / προδιαγραφή	Απαίτηση	Απάντηση	Παραπομπή
1	Λοιπός ηλεκτρονικός και παθητικός εξοπλισμός ολοκλήρωσης λύσης (Integration)	ΝΑΙ		
2	Υπηρεσίες εγκατάστασης, παραμετροποίησης και εκπαίδευσης	ΝΑΙ		

Δράση 4.2: Κεντρική Υποδομή Βίντεο

Η τηλεδιάσκεψη (Video Conferencing) αποτελεί μια από τις πιο δημοφιλείς διαδικασίες των νέων τεχνολογιών πληροφορίας και επικοινωνίας καθώς καθιστά εφικτή την άμεση επικοινωνία και αλληλεπίδραση μεταξύ απομακρυσμένων μερών.

Επιπλέον χαρακτηριστικά στοιχεία όπως, η δυνατότητα της «φυσικής» παρουσίας των μελών της τηλεδιάσκεψης, η παρουσίαση υλικού (π.χ. μιας παρουσίασης powerpoint) από έναν χρήστη προς τους άλλους καθώς και η δυνατότητα να μοιράζονται οι χρήστες μια εφαρμογή, της προσδίδουν μεγάλη προστιθέμενη αξία και την κατατάσσουν στις πιο δημοφιλείς εφαρμογές.

Ο εξοπλισμός τηλεδιάσκεψης της συγκεκριμένης ενέργειας αποτελείται από συστήματα που θα επιτρέπουν την εύκολη τοποθέτηση σε χώρους του Ιδρύματος, όπου ομάδες χρηστών θα έχουν τη δυνατότητα να επικοινωνήσουν και να συνεργαστούν με άτομα από άλλα απομακρυσμένα σημεία εντός και εκτός του Ιδρύματος. Αναλυτικότερα, θα παρέχονται δυνατότητες σύνδεσης με περισσότερα από ένα σημεία, αμφίδρομη επικοινωνία με εικόνα και ήχο αλλά και δυνατότητες διαμοιρασμού οθόνης για συνεργασία στο πλαίσιο εκπαιδευτικών δραστηριοτήτων. Η διασύνδεση με περισσότερα από ένα απομακρυσμένα σημεία θα γίνεται με την αξιοποίηση των κεντρικών υπηρεσιών βίντεο.

Προκειμένου να γίνει δυνατή η υποστήριξη του συνόλου των ως άνω υπηρεσιών, κρίνονται απαραίτητες συγκεκριμένες προμήθειες και αναβαθμίσεις στις υπάρχουσες υποδομές, καθώς και η ανάπτυξη νέων προηγμένων υπηρεσιών, που θα συμπληρώσουν και θα ενισχύσουν το σύνολο των παρεχόμενων κεντρικών υπηρεσιών βίντεο.

Οι προτεινόμενες επεκτάσεις θα:

- ενισχύσουν την υλοποίηση διατηρηματικών μαθημάτων μέσα από την διασύνδεση των αιθουσών τηλε-εκπαίδευσης
- ενισχύσουν την διαλειτουργικότητα μεταξύ των αιθουσών τηλε-εκπαίδευσης των εκπαιδευτικών ιδρυμάτων σε Περιφερειακό και Εθνικό επίπεδο.
- αναβαθμίσουν την καταγραφή και διάθεση βίντεο εκπαιδευτικού περιεχομένου σε ποιότητα υψηλής ευκρίνειας (HD).
- επιτρέψουν τη αμφίδρομη εκπαίδευση των χειρουργείων του ΑΧΕΠΑ με την αίθουσα Τηλεκπαίδευσης της Ιατρικής.
- καταστήσουν εφικτή τη συμμετοχή εξωτερικού συμμετέχοντα χειρουργού, εφόσον αυτό κριθεί απαραίτητο, κατά τη διάρκεια μίας χειρουργικής επέμβασης.

Εγκατάσταση υπηρεσίας τηλεδιάσκεψης πολλαπλών σημείων (MCU)

- Εγκατάσταση κεντρικού συστήματος τηλεδιάσκεψης πολλαπλών σημείων επιτρέποντας την εύκολη σύνδεση των χρηστών μέσω web με την υποστήριξη ταυτόχρονων συμμετεχόντων με ποιότητα υψηλής ευκρίνειας (HD).

Εγκατάσταση υπηρεσίας ελέγχου πρόσβασης συστημάτων τηλεδιάσκεψης

- Ανάπτυξη του συστήματος ελέγχου και πρόσβασης από συστήματα τηλεδιάσκεψης που βρίσκονται εκτός του δικτύου δεδομένων του Ιδρύματος
- Ανάπτυξη του συστήματος ελέγχου και καταχώρησης των συστημάτων τηλεδιάσκεψης που βρίσκονται εντός του δικτύου δεδομένων του Ιδρύματος
- Δυνατότητα εξυπηρέτησης ταυτόχρονων κλήσεων τηλεδιάσκεψης

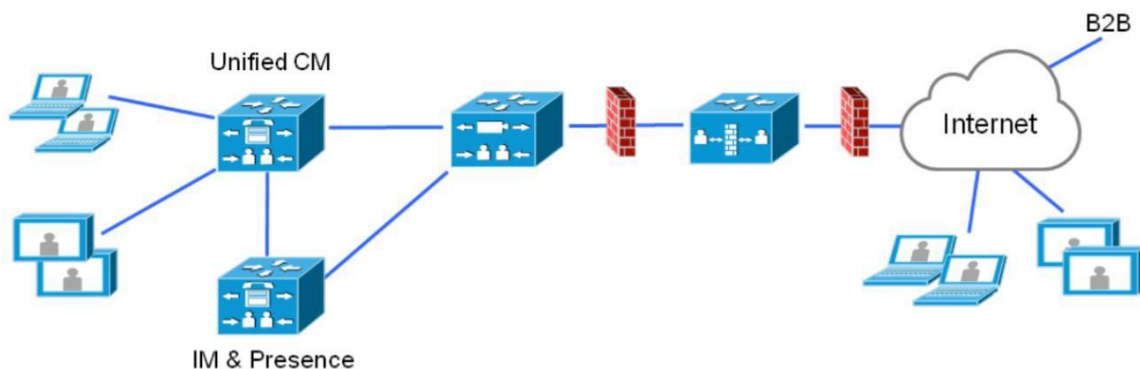
- Εγκατάσταση διαχείρισης συστημάτων τηλεδιάσκεψης και τηλεκπαίδευσης. Η επέκταση θα επιτρέψει την παρακολούθηση των συστημάτων τηλεδιάσκεψης του Ιδρύματος ο αριθμός των οποίων διαρκώς αυξάνεται.

Ανάπτυξη υπηρεσίας βίντεο εγγραφής τηλεδιασκέψεων

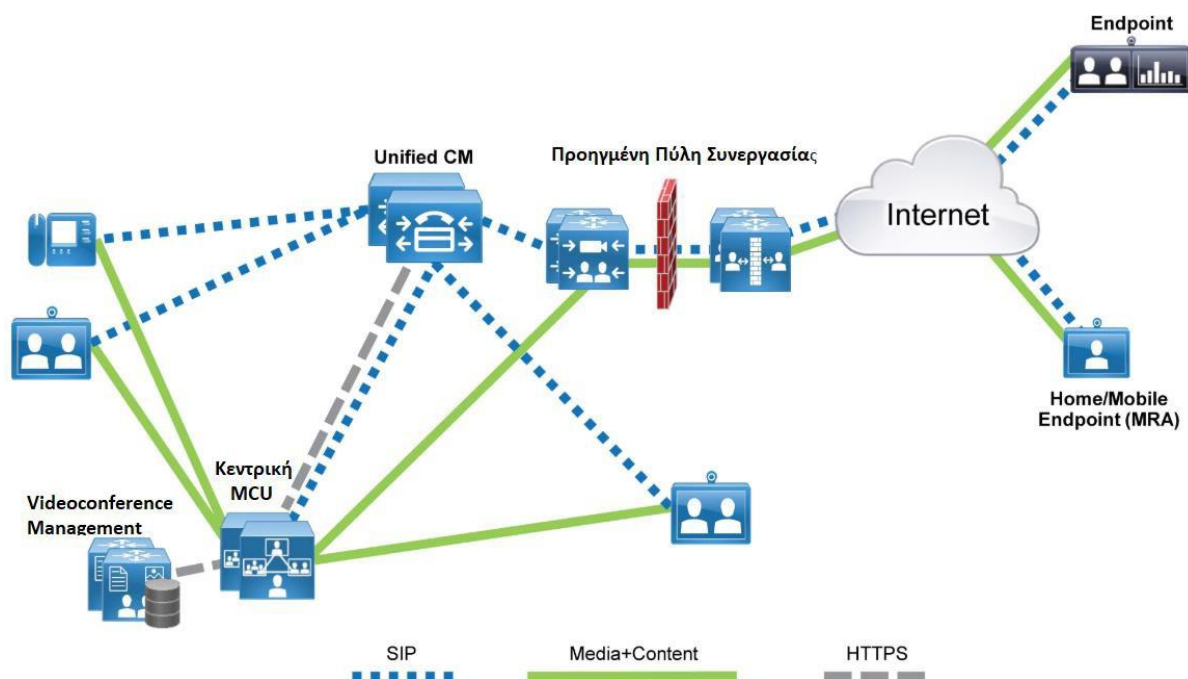
- Ανάπτυξη του συστήματος εγγραφής βίντεο τηλεδιασκέψεων κεντρικά.
- Το σύστημα θα επιτρέψει την εγγραφή μέσω σύνδεσης με συστήματα τηλεδιάσκεψης καταγράφοντας σε υψηλή ευκρίνεια (HD) την ροή εικόνας του ομιλητή ταυτόχρονα και συγχρονισμένα με την ροή εικόνας των παρουσιάσεων που προβάλλει ομιλητής μέσω της τηλεδιάσκεψης
- Εγγραφή τηλε-εκπαιδεύσεων και τηλεδιασκέψεων πολλών απομακρυσμένων σημείων ταυτόχρονα, με την αξιοποίηση της μονάδας τηλεδιάσκεψης πολλαπλών σημείων (MCU).
- Εξυπηρέτηση ταυτόχρονων ζωντανών μεταδόσεων από τηλεδιασκέψεις, τηλε- εκπαιδεύσεις.

Η ανάπτυξη της κεντρική υποδομής video και η ενοποίησης της με το υφιστάμενο δίκτυο IP τηλεφωνίας, θα αναπτυχθεί σε VMware περιβάλλον και θα αποτελείται:

- Προηγμένη πύλη συνεργασίας που αποτελείται από 2 ενότητες, οι οποίες συνεργάζονται για να ενεργοποιούνται υπηρεσίες συνεργασίας, συμπεριλαμβανομένου του βίντεο, της φωνής, του περιεχομένου, των άμεσων μηνυμάτων και της παρουσίας.



- Κεντρική MCU Τηλεδιασκέψεων-Τηλεκπαιδεύσεων που θα υποστηρίζει:
 - Ασφαλείς συναντήσεις βίντεο.
 - Κλήσεις συμμετεχόντων που βασίζονται σε προγράμματα περιήγησης μέσω της τεχνολογίας WebRTC.
 - Εγγραφή και εικονοροή Τηλεδιασκέψεων με την επιλογή των απαραίτητων αδειών.
- Πύλη (portal) διαχείρισης και την παρακολούθησης των Τηλεδιασκέψεων/Τηλεκπαιδεύσεων και θα υποστηρίζει τον προγραμματισμό, τον έλεγχο και τη διαχείριση της κεντρικής υποδομής Video και της υποδομής των υπηρεσιών πολυμέσων μαζί με τα video τελικά σημεία.



Πίνακες τεχνικών προδιαγραφών Δράσης 4.2

ΠΤΠ 5.79: Κεντρική Υποδομή Video - Προηγμένη πύλη συνεργασίας

A/A	Περιγραφή / προδιαγραφή	Απαίτηση	Απάντηση	Παραπομπή
1	Πλήθος Προηγμένων πυλών συνεργασίας	1 τεμ.		
2	Θα εγκατασταθεί στην υφιστάμενη εικονική μηχανή (VM) πλατφόρμα του Πανεπιστημίου και θα υποστηρίζει VMware ESXi	ΝΑΙ		
3	Θα αποτελεί προηγμένη πύλη συνεργασίας που αποτελείται από 2 Τμήματα, τα οποία συνεργάζονται για να ενεργοποιούνται υπηρεσίες συνεργασίας, συμπεριλαμβανομένου του βίντεο, της φωνής, του περιεχομένου, των άμεσων μηνυμάτων και της παρουσίας	ΝΑΙ		
4	Το Τμήμα 1 θα εγκατασταθεί στο δίκτυο και θα μπορεί να χρησιμοποιείται για την παροχή εγγεγραμμένων καταχωρίσεων καταληκτικών σημείων τόσο για συσκευές SIP όσο και για συσκευές H323, συμβατικών συστήματα βίντεο H.323, H.264 SVC και SIP πολλαπλών κατασκευαστών, καθώς και λύσεις από Microsoft Lync και Skype for Business	ΝΑΙ		

5	Το Τμήμα 2 θα εγκατασταθεί στην περίμετρο του δικτύου και θα επιτρέπει τις υπηρεσίες διασταύρωσης (traversal services) για τη συνδεσιμότητα χωρίς VPN με απομακρυσμένους χρήστες καθώς και καταχώριση τελικού σημείου SIP	ΝΑΙ		
6	Να προσφερθεί με 6 άδειες χρήσης πολυμέσων (RMS)	ΝΑΙ		
7	Να υποστηρίζει κινητή και απομακρυσμένη πρόσβαση (MRA)	ΝΑΙ		
8	Να υποστηρίζει καταχωρίσεις τηλεπαρουσίας	ΝΑΙ		
9	Να προσφερθούν 8 άδειες δωματίου συνάντησης, ώστε κάθε μία να αντιστοιχεί σε τελικό σημείο-εξοπλισμό Τηλεδιάσκεψης (endpoint) – 7 ζητούμενα endpoints + 1 υφιστάμενο	ΝΑΙ		
10	Να υποστηρίζει διαλειτουργικότητα και διασύνδεση τελικών σημείων Video με πολλαπλά πρωτόκολλα, όπως τελικά σημεία που βασίζονται σε πρότυπα, όπως το SVC (Scalable Video Coding), το Advanced Video Coding (AVC), το H.323, το πρωτόκολλο Session Initiation Protocol (SIP) και το πρωτόκολλο Binary Control Protocol (Binary Floor Control Protocol)	ΝΑΙ		
11	Να συνδεθεί με το υφιστάμενο IP τηλεφωνικό κέντρο, ώστε να αποτελούν ένα ολοκληρωμένο σύστημα βίντεο, φωνής, περιεχομένου, άμεσων μηνυμάτων και παρουσίας για το Πανεπιστήμιο.	ΝΑΙ		
12	Να υποστηρίζει: <ul style="list-style-type: none"> • Διευθυνσιοδότηση DNS (Domain Name System) • IPv4 και IPv6 ταυτόχρονα • Υπηρεσίες μετάφρασης IPv4 και IPv6 • Ταξινόμηση των σημείων κωδικών διαφοροποιημένων υπηρεσιών (DSCP) για την ποιότητα της υπηρεσίας 	ΝΑΙ		
13	Να υποστηρίζει Traversal services <ul style="list-style-type: none"> • Expressway technology • Serial tunnel (STUN) discovery and STUN relay services • Firewall traversal STUN-compliant • H.460.18/19-compliant • H.460.18 client-proxy support • H.460.19 multiplexed media support 	ΝΑΙ		

	<ul style="list-style-type: none"> SIP support 			
14	<p>Να υποστηρίζει τις ακόλουθα κατ' ελάχιστο υπηρεσίες απομακρυσμένης σύνδεσης:</p> <ul style="list-style-type: none"> XMPP for IM HTTPS for logon, provisioning and configuration, contact search, and visual voicemail services SIP for session establishment, register, and invitation Real-Time Transfer Protocol (RTP) and Secure RTP (SRTP) for audio and video Binary Floor Control Protocol (BFCP) for content sharing Single sign-on 	ΝΑΙ		

ΠΤΠ 5.80: Κεντρική Υποδομή Video - Κεντρική MCU Τηλεδιάσκεψων

A/A	Περιγραφή / προδιαγραφή	Απαίτηση	Απάντηση	Παραπομπή
1	Πλήθος Κεντρικών MCU Τηλεδιάσκεψων	1 τεμ.		
2	Θα εγκατασταθεί στην υφιστάμενη εικονική μηχανή (VM) πλατφόρμα του Πανεπιστημίου και θα υποστηρίζει VMware ESXi	ΝΑΙ		
3	Να υποστηρίζει ασφαλείς συναντήσεις βίντεο (προστασία PIN, κρυπτογράφηση)	ΝΑΙ		
4	Να υποστηρίζει προγραμματισμένες συναντήσεις και προσωπικές συναντήσεις	ΝΑΙ		
5	Να υποστηρίζει κλήσεις συμμετεχόντων που βασίζονται σε προγράμματα περιήγησης μέσω της τεχνολογίας WebRTC	ΝΑΙ		
6	Να απαιτεί μικρό αποτύπωμα HW για εκκίνηση (μόνο 4vCPUs)	ΝΑΙ		
7	Ανάλογα με τους δεσμευμένους πόρους (vCPUs) στο VM περιβάλλον θα μπορεί να υποστηρίζει πολλαπλά calls λαμβάνοντας υπόψη ότι 1vCPU = 1.25HD port. Ο αριθμός των calls και των vCPUs, vRam και vDisk θα δοθεί από το Πανεπιστήμιο σε συνεργασία με τον υποψήφιο ανάδοχο.	ΝΑΙ		
8	Να υποστηρίζει εγγραφή και εικονοροή Τηλεδιάσκεψων με την επιλογή των απαραίτητων αδειών	ΝΑΙ		

A/A	Περιγραφή / προδιαγραφή	Απαίτηση	Απάντηση	Παραπομπή
9	Να προσφερθούν συνολικά με 4 άδειες συνολικά για εγγραφή ή εικονοροή ή και συνδυασμού αυτών	ΝΑΙ		
10	Να υποστηρίζει τα πρότυπα Video: <ul style="list-style-type: none"> • H.261 • H.263 (+, ++) • H.264 AVC (baseline and high profile) • H.264 SVC • WebM, VP8 • Microsoft RTV • HTML5/WebRTC • SIP, H.323, TIP • BFCP • RDP • Far End Camera Control (FECC) passthrough 	ΝΑΙ		
11	Να υποστηρίζει τα πρότυπα Audio: <ul style="list-style-type: none"> • AAC-LD • Speex • Opus • G.722, G.722.1, G.722.1c, G.728, G.729a, G.711a/u 	ΝΑΙ		
12	Να υποστηρίζει διαχειριστικά εργαλεία όπως: <ul style="list-style-type: none"> • Server management • LDAP-driven scripting language for configuration • Representational State Transfer (REST) API for assets, monitoring, and diagnostics • Call Detail Record (CDR) streaming for auditing • Syslog for diagnostics • Multitenancy support • Simple Network Management Protocol (SNMP) • Backup and restore 	ΝΑΙ		
13	Να υποστηρίζει τις ακόλουθες επιλογές/χαρακτηριστικά ασφαλείας: <ul style="list-style-type: none"> • IP media (video and audio) is Advanced Encryption Standard (AES) encrypted (industry-standard Secure Real-Time Transport Protocol [SRTP]) 	ΝΑΙ		

A/A	Περιγραφή / προδιαγραφή	Απαίτηση	Απάντηση	Παραπομπή
	<ul style="list-style-type: none"> All control data is authenticated and encrypted (industry-standard TLS and Secure Sockets Layer [SSL]) Domain Name System Security Extensions (DNSSEC) IPv6 support Security code or PIN option for spaces On-screen visual indication of audio-only participants and encryption status Field industry-standard strong cryptography protection of communications JITC certified FIPS-140-2 			
14	<p>Το πρόγραμμα διαχείρισης των Τηλεδιασκέψεων θα πρέπει να είναι συμβατό με τους ακόλουθους περιηγητές διαδικτύου (Browsers)</p> <ul style="list-style-type: none"> Mozilla Firefox Microsoft IE 11 Google Chrome Safari <p>Οι οποίοι θα πρέπει να έχουν ενεργοποιημένες τεχνολογίες:</p> <ul style="list-style-type: none"> WebSocket HTML5 Javascript 	ΝΑΙ		

ΠΤΠ 5.81: Κεντρική Υποδομή Video - Πύλη (portal) διαχείρισης και παρακολούθησης των τηλεδιασκέψεων

A/A	Περιγραφή / προδιαγραφή	Απαίτηση	Απάντηση	Παραπομπή
1	Πλήθος Πυλών (portal) διαχείρισης και παρακολούθησης των τηλεδιασκέψεων	1 τεμ.		
2	Να υποστηρίζει τον προγραμματισμό, τον έλεγχο και τη διαχείριση της κεντρικής υποδομής Video και της υποδομής των υπηρεσιών πολυμέσων μαζί με τα video τελικά σημεία	ΝΑΙ		
3	Θα εγκατασταθεί στην υφιστάμενη εικονική μηχανή (VM) πλατφόρμα του Πανεπιστημίου και θα υποστηρίζει VMware ESXi	ΝΑΙ		
4	Να υποστηρίζει λειτουργίες διαχείρισης:	ΝΑΙ		

A/A	Περιγραφή / προδιαγραφή	Απαίτηση	Απάντηση	Παραπομπή
	<ul style="list-style-type: none"> Εξοπλισμού Λογαριασμού, ασφάλειας και άδειας Καταλόγου (τηλεφωνικός κατάλογος και πηγές) Συνεδρίων (Κέντρο ελέγχου συνεδρίων, διαγνωστικά και alarms, ticketing service, ειδοποίηση συμβάντος) Κράτηση και προγραμματισμό Διαχείριση Υποδομής (περιουσιακά στοιχεία, δημιουργία αντιγράφων ασφαλείας και επαναφορά των ρυθμίσεων, αναβαθμίσεις λογισμικού Προσαρμοσμένη αναφορά και ανάλυση 			
5	Θα εγκατασταθεί σε Microsoft Windows Server και θα χρησιμοποιεί SQL Express database server ή Microsoft SQL Server	ΝΑΙ		
6	Να προσφέρεται εγγύηση του κατασκευαστικού οίκου διάρκειας 3 (τριών) ετών, για τη ζητούμενη κεντρική υποδομή video, με ισχύ από την ημερομηνία της οριστικής παραλαβής	ΝΑΙ		

ΠΤΠ 5.82: Κεντρική Υποδομή Video - Συνδρομητική υπηρεσία τηλεδιάσκεψων για 5 Hosts

A/A	Περιγραφή / Προδιαγραφές	Υποχρεωτ. Απαίτηση	Απάντηση	Παραπομπή
1	Πλήθος Συνδρομητικών υπηρεσιών τηλεδιάσκεψων για 5 Hosts	1 τεμ.		
2	Η Υπηρεσία Web Conference/ Τηλεδιάσκεψης θα περιλαμβάνει: <ul style="list-style-type: none"> Συνεδριάσεις Μηνύματα Κλήσεις 	ΝΑΙ		
3	Οι συμμετέχοντες στη βίντεο κλήση θα μπορούν να είναι: <ul style="list-style-type: none"> Συμμετέχοντες με τη ζητούμενη web based εφαρμογή Τελικά σημεία βίντεο πολλαπλών κατασκευαστών, βασισμένα σε πρότυπα H323 ή SIP Χρήστες Lync / S4B. PSTN calls 	ΝΑΙ		

A/A	Περιγραφή / Προδιαγραφές	Υποχρεωτ. Απαίτηση	Απάντηση	Παραπομπή
4	<p>Δυνατότητες χρηστών</p> <ul style="list-style-type: none"> • Συνάντηση: Δημιουργία ή Παρακολούθηση μιας συνάντησης. • Μηνύματα: Αποστολή μηνυμάτων σε ανθρώπους που είναι σε ένα χώρο ή σε ένα άτομο. • Κλήση: Κλήση με οποιονδήποτε ή όλους σε ένα χώρο. • Συμμετέχοντες: Εύρεση ανθρώπων ώστε να συναντηθούν με μήνυμα ή με κλήση. • Αναζήτηση αρχείων: Εύρεση όλων των εργασιών του χρήστη ή των κοινόχρηστων αρχείων του. 	NAI		
5	<p>Στην προσφερόμενη έκδοση να υποστηρίζει:</p> <ul style="list-style-type: none"> • έως και 1000 ταυτόχρονους συμμετέχοντες σε μία συνεδρίαση • έως 200 οθόνες τηλεδιάσκεψης webconference, • συστημάτων τηλεδιάσκεψης SIP ή H.323 	NAI		
6	<p>Να παρέχει χωρητικότητας αποθήκευσης 5GB στο cloud, ανά Host συμπεριλαμβανομένης της εγγραφής βάσει δικτύου (NBR) για την αποθήκευση εγγραφών συσκέψεων.</p>	NAI		
7	<p>Όλες οι επικοινωνίες μεταξύ των εφαρμογών της web base συνδρομητικής υπηρεσίας θα πραγματοποιούνται πάνω από κρυπτογραφημένα κανάλια. Θα χρησιμοποιεί πρωτόκολλο TLS 1.2 και θα μπορεί να χρησιμοποιεί κρυπτογράφους υψηλής αντοχής (για παράδειγμα, AES 256) εφόσον αυτό είναι επιτρεπτό από τις ρυθμίσεις του λειτουργικού συστήματος και του προγράμματος περιήγησης</p>	NAI		
8	<p>Όλα τα μέσα (media) - (audio VoIP, βίντεο, κοινή χρήση οθόνης και διαμοιρασμένα έγγραφα θα μπορούν να είναι κρυπτογραφημένα</p>	NAI		
9	<p>Θα υποστηρίζει τη μετάδοση δύο χωριστών αναλύσεων βίντεο ανάλογα με το διαθέσιμο εύρος ζώνης (720p + 180p OR 360p + 180p).</p>	NAI		
10	<p>Διάρκεια συνδρομητικής υπηρεσίας τηλεδιασκέψεων από την ημερομηνία οριστικής παραλαβής</p>	3 έτη		

Δράση 4.3: Κεντρικό σύστημα παρακολούθησης συναγερμών

Για τη διασφάλιση της ασφάλειας του εξοπλισμού που θα εγκατασταθεί στο πλαίσιο της δράσης 1 έχει προβλεφθεί η εγκατάσταση τοπικού συστήματος συναγερμού σε καθεμία από τις 100 αίθουσες που θα εξοπλιστούν, καθώς και στις 5 αίθουσες τηλεκπαίδευσης της δράσης 2. Τα σήματα των συναγερμών θα παρακολουθούνται, μέσω του υφιστάμενου IP δικτύου του Πανεπιστημίου από ένα κεντρικό σύστημα παραλαβής σημάτων που θα επιτρέψει την κεντρική παρακολούθηση και διαχείριση όλων των συστημάτων

Αναλυτικότερα, θα εγκατασταθεί εξελεγμένο λογισμικό παρακολούθησης συναγερμών στο VMware περιβάλλον του Πανεπιστημίου το οποίο θα μπορεί να ενσωματώνει τυπικούς δέκτες συναγερμού, και συστήματα κάμερας εφόσον απαιτηθεί.

Το κέντρο ελέγχου σημάτων θα απαρτίζεται από τα ακόλουθα:

1. Λογισμικό παρακολούθησης Συναγερμού κατάλληλο για το VMware περιβάλλον του Πανεπιστημίου.
2. Modules με ειδοποίηση συμβάντων σε εξουσιοδοτημένους χρήστες μέσω SMS και μέσω emails.
3. Σταθμό ελέγχου συμβάντων που θα εγκατασταθεί για την υπηρεσία φύλαξης του ΑΠΘ

Πίνακες τεχνικών προδιαγραφών Δράσης 4.3

ΠΤΠ 5.83: Κεντρικό Σύστημα Παρακολούθησης Συναγερμού

A/A	Περιγραφή / Προδιαγραφές	Απαίτηση	Απάντηση	Παραπομπή
1	Λογισμικό παρακολούθησης Συναγερμού	1 τεμ.		
2	Να αναφερθούν: Κατασκευαστής, Σειρά, Μοντέλο	ΝΑΙ		
3	Να δημιουργούνται λογαριασμού υπευθύνων ελεγχόμενης προσβασιμότητας, τόσο μεμονωμένων χρηστών, όσο και χρηστών ανά ομάδες	ΝΑΙ		
4	Να παρέχει τη δυνατότητα δημιουργίας μενού γραμμής σύμφωνα με τα δικαιώματα του χρήστη	ΝΑΙ		
5	Να δημιουργούνται λίστες συμβάντων, από τις οποίες τουλάχιστον της ίδιας ημέρας θα απεικονίζονται στην οθόνη του χειριστή	ΝΑΙ		
6	Να διαθέτει αναφορά συμβάντων ανάλογα με το συμβάν και τη χρονική διάρκεια	ΝΑΙ		
7	Να καταχωρούνται περιγραφές ζωνών και στοιχεία επικοινωνίας του κάθε συστήματος	ΝΑΙ		
8	Να καταχωρούνται παρατηρήσεις και σχόλια τα οποία συσχετίζονται χρονικά με το συμβάν και να αποθηκεύονται στον Η/Υ	ΝΑΙ		
9	Να υποστηρίζει τη δημιουργία αρχείων αντιγράφων ασφαλείας	ΝΑΙ		

A/A	Περιγραφή / Προδιαγραφές	Απαίτηση	Απάντηση	Παραπομπή
10	Η διασύνδεση και επικοινωνία του με τους ανά αίθουσα συναγερμούς να γίνεται μέσω του υφιστάμενου δικτύου του Πανεπιστημίου	ΝΑΙ		
11	Ο λειτουργεί στο VMware περιβαλλον του Πανεπιστημίου σε Windows με SQL database	ΝΑΙ		
12	Να προσφερθεί με ειδοποίηση συμβάντων σε εξουσιοδοτημένους χρήστες μέσω SMS και μέσω mails.	ΝΑΙ		
13	Να υποστηρίζει την προσθήκη επιπλέον modules όπως: <ul style="list-style-type: none"> • Plink First response module • Plink Patrol module • Telephony module • Asterisk dialer module • TAPI dialer module • Mapping internet module • Internet access client module 			
14	Να υποστηρίζει την προσθήκη επιπλέον IP/GPRS Modules όπως: <ul style="list-style-type: none"> • IP Receiver – Arrowhead • IP Receiver – Texecom • IP Receiver – Paradox Hells Sirion • IP Receiver – SIS DC09 • IP Receiver – ICT Armor IP • IP Receiver – CSV • IP Receiver – LS30 • IP Receiver – Emizon • IP Receiver – CSL Dualcom • IP Receiver – Galaxy • IP Receiver – Paradox Direct • IP Receiver – Vanderbilt FlexC 			
15	Να υποστηρίζει την προσθήκη επιπλέον Camera Modules όπως: <ul style="list-style-type: none"> • Videofied • Hikvision • Risco • Bosch • Mobotix • Milestone • Adder • VideolQ 			

A/A	Περιγραφή / Προδιαγραφές	Απαίτηση	Απάντηση	Παραπομπή
	<ul style="list-style-type: none"> • Dedicated Micros • Hietel • OzVision • Adpro • Paradox • We.R • Tiandy • Dowshu • Samsung • Dahua • Davantis • UDP • Rialto • Avigilon • ONVIF • RTSP • Pacom 			
16	Εγγύηση καλής λειτουργίας (έτη)	≥ 3		
17	Desktop PC	1 τεμ.		
18	Να αναφερθούν Κατασκευαστής, Τύπος, Σειρά, Μοντέλο.	NAI		
19	Ποιότητα κατασκευής / ISO κατασκευαστή	ISO 9001/2015 ή ισοδύναμο		
20	Λειτουργικό Σύστημα: Windows 10 Pro 64 bit	NAI		
21	Επεξεργαστής: Intel® Core i5-9500T (6 Cores/9MB/6T/2.2GHz to 3.7GHz/35W) ισοδύναμο ή καλύτερο	NAI		
22	Γραφικά: Intel® UHD Graphics 630, ισοδύναμο ή καλύτερο	NAI		
23	Σκληρός δίσκος: 256 GB SSD, τουλάχιστον	NAI		
24	Μνήμη: 8GB DDR4 – 2666SDRAM (1 xDIMM), τουλάχιστον	NAI		
25	Θύρες κατ' ελάχιστον <ul style="list-style-type: none"> • 4 USB 3.1 • 2 USB 2.0 • 1 HDMI • 1 DP 	NAI		

A/A	Περιγραφή / Προδιαγραφές	Απαίτηση	Απάντηση	Παραπομπή
	<ul style="list-style-type: none"> 1 Universal Audio 1 Line Out 1 RJ-45 			
26	Εγγύηση καλής λειτουργίας (έτη)	≥ 3		
27	Μόνιτορ	1 τεμ.		
28	Να αναφερθεί ο Κατασκευαστής, Σειρά, Μοντέλο	ΝΑΙ		
29	Πιστοποιητικά κατασκευαστή	ISO 9001/2015 ή ισοδύναμο		
30	Οθόνη εποπτείας διαγωνίου 23.8"	ΝΑΙ		
31	Να διαθέτει οθόνη τύπου IPS Panel 3-Side Borderless	ΝΑΙ		
32	Να διαθέτει ανάλυση HD 1920 x 1080	ΝΑΙ		
33	Να παρουσιάζει φωτεινότητα 250 cd/m ²	ΝΑΙ		
34	Να διαθέτει αναλογία εικόνας 16:9	ΝΑΙ		
35	Να παρουσιάζει λόγο αντίθεσης 1000:1	ΝΑΙ		
36	Να διαθέτει χρόνο απόκρισης έως 5ms	ΝΑΙ		
37	Να διαθέτει 2 εισόδους HDMI	ΝΑΙ		
38	Να είναι δυνατή η θέαση υπό γωνία έως 178°	ΝΑΙ		
39	Να διαθέτει 1 είσοδο D-SUB	ΝΑΙ		
40	Εγγύηση καλής λειτουργίας (έτη)	≥ 3		
41	Εγκατάσταση			
42	Λοιπός ηλεκτρονικός και παθητικός εξοπλισμός ολοκλήρωσης λύσης (Integration)	ΝΑΙ		
43	Υπηρεσίες εγκατάστασης παραμετροποίησης και εκπαίδευσης	ΝΑΙ		

Δράση 4.4: Σύστημα διαχείρισης περιουσιακών στοιχείων (Radio-frequency identification (RFID) εξοπλισμού αιθουσών)

Τέλος, στο πλαίσιο ανάπτυξης κεντρικής υποδομής διαχείρισης θα υλοποιηθεί ένα καινοτόμο σύστημα παρακολούθησης του εξοπλισμού με χρήση τεχνολογιών RFID που θα αξιοποιεί το εκτεταμένο ασύρματο δίκτυο του ΑΠΘ που επεκτάθηκε στο πλαίσιο προηγούμενης πράξης του ΕΠ Κεντρικής Μακεδονίας.

Ο εξοπλισμός RFID και το σύστημα παρακολούθησης μέσω ασύρματου δικτύου θα αξιοποιηθεί για την παρακολούθηση της θέσης του μαζικού εποπτικού και επικουρικού εξοπλισμού υψηλών δυνατοτήτων και αξίας, που θα προμηθευτεί το ΑΠΘ στο πλαίσιο του έργου αυτού. Μέσω της κεντρικής διαχείρισης θα δοθεί η δυνατότητα ελέγχου της ακεραιότητας του εξοπλισμού και, σε περίπτωση απώλειας, παρακολούθησης της πορείας που ακολουθεί, εντός των κτηρίων.

Το σύστημα λειτουργεί με την τοποθέτηση αυτοκόλλητων η μη, διατάξεων τύπου RFID active tags πάνω στον εξοπλισμό. Το κάθε tag είναι μοναδικό. Η αρχική ανίχνευσή του και η περαιτέρω παρακολούθησή του γίνεται μέσω της υφιστάμενης υποδομής ασύρματου δικτύου τύπου WiFi του ιδρύματος.

Το σύστημα θα αποτελείται από το λογισμικό διαχείρισης και τη βάση δεδομένων όλου του διαχειριζόμενου εξοπλισμού. Στον εξοπλισμό θα τοποθετηθούν, χαρακτηριστούν και αρχικοποιηθούν τα tags με γεωγραφικό εντοπισμό μέσω της κάλυψης του ασύρματου δικτύου. Σε κάθε μετακίνηση του εξοπλισμού θα σημαίνει συναγερμός και θα καταγράφεται η πορεία του με σκοπό τον εντοπισμό του.

Πίνακες τεχνικών προδιαγραφών Δράσης 4.4

ΠΤΠ 5.84: Σύστημα Διαχείρισης Περιουσιακών Στοιχείων - Radio-frequency identification (RFID) εξοπλισμού αιθουσών e-class & τηλεκπαίδευσης

A/A	Περιγραφή / Προδιαγραφές	Απαίτηση	Απάντηση	Παραπομπή
1	Λογισμικό παρακολούθησης Περιουσιακών στοιχείων	190 (Tags)		
2	Να αναφερθούν: Κατασκευαστής, Σειρά, Μοντέλο	ΝΑΙ		
3	Να παρακολουθεί τη θέση των επιλεγμένων περιουσιακών στοιχείων του Πανεπιστημίου	ΝΑΙ		
4	Η πλατφόρμα λογισμικού Web based θα περιέχει ένα πλήρες φάσμα εφαρμογών απεικόνισης, αναφοράς, διαχείρισης και επιλογή αυτοματοποιημένης προειδοποίησης	ΝΑΙ		
5	Να ενσωματώνει πληροφορίες πολλαπλές πηγών δεδομένων (π.χ., Active RFID, παθητική RFID, αισθητήρες, GPS)	ΝΑΙ		

A/A	Περιγραφή / Προδιαγραφές	Απαίτηση	Απάντηση	Παραπομπή
6	Μέσω της Web-based εφαρμογής θα παρέχονται πληροφορίες σχετικά με την τοποθεσία, την κατάσταση και την κατάσταση σε πραγματικό χρόνο ή ως ιστορικό ίχνος.	ΝΑΙ		
7	Να προβάλει κατόψεις-“χάρτες” με στοιχεία περιουσιακών στοιχείων σε κίνηση, ιστορικά στοιχεία και εργαλεία με πρόσθετα στοιχεία ενεργητικού (π.χ. κατάσταση και ειδοποιήσεις)	ΝΑΙ		
8	Να υποστηρίζει ρυθμιζόμενους τύπους συμβάντων ενεργοποίησης - είσοδος / έξοδος, αποθήκευση υπερχειλίσης, παραμονή / απουσία, θερμοκρασία κλπ.	ΝΑΙ		
9	Να υποστηρίζει την αποστολή εξωτερικών ειδοποιήσεων στις υπηρεσίες Web, ηλεκτρονικό ταχυδρομείο, ταχυδρομείο http, σειρά ουράς JMS, τηλέφωνα, pagers και XML	ΝΑΙ		
10	Να υποστηρίζει προγραμματισμένες αναφορές και εκθέσεις κατ' επιλογή	ΝΑΙ		
11	Να υποστηρίζει εύκολη πληκτρολόγηση και αποθήκευση πληροφοριών σχετικά με περιουσιακά στοιχεία και φυσικές τοποθεσίες, συμπεριλαμβανομένης κατηγοριοποίησης, εικόνων και εικόνων και ονομαζόμενων ζωνών	ΝΑΙ		
12	Να δέχεται και ενεργεί βάσει των ακόλουθων τύπων πληροφοριών: • Θέση σε πραγματικό χρόνο (RTLS) των Wi-Fi Tags και των Wi-Fi clients	ΝΑΙ		
13	Να υποστηρίζει Tags διπλής κατεύθυνσης	ΝΑΙ		
14	Να υποστηρίζεται σε λειτουργικό Windows Server 2016 (Data Center and Standard)	ΝΑΙ		
15	Να υποστηρίζεται η λειτουργία σε VMware ESX server	ΝΑΙ		
16	Να υποστηρίζει MSQL βάση δεδομένων	ΝΑΙ		
17	Απαιτούμενη μνήμη: • Ελάχιστη 8 - 16 GB RAM (ανάλογα με την ανάπτυξη)	ΝΑΙ		
18	CPU: • Ελάχιστη 2.4 GHz dual core - 8 cores	ΝΑΙ		

A/A	Περιγραφή / Προδιαγραφές	Απαίτηση	Απάντηση	Παραπομπή
19	Υποστηριζόμενοι περιηγητές διαδικτύου: <ul style="list-style-type: none"> • Microsoft Internet Explorer: 11.0.x και άνω • Google Chrome: 74.0.3729.169 (64-bit) και άνω • Adobe Flash Player 11 ActiveX Control και άνω 	ΝΑΙ		
20	Εγγύηση καλής λειτουργίας (έτη)	≥ 2		
21	Wi-Fi Tag Τύπου A	113 τεμ.		
22	Να αναφερθούν Κατασκευαστής, Τύπος, Σειρά, Μοντέλο.	ΝΑΙ		
23	Να αναφερθεί ο Κατασκευαστής, Σειρά, Μοντέλο	ΝΑΙ		
24	Ποιότητα κατασκευής, πιστοποιητικά	ISO 9001/2015 ή ισοδύναμο		
25	Να είναι μικρού μεγέθους βασισμένος σε πρότυπα μετάδοσης WiFi για την παρακολούθηση θέσης αντικειμένων	ΝΑΙ		
26	Να διαθέτει ενσωματωμένο αισθητήρα κίνησης ο οποίος θα μπορεί να ρυθμιστεί ώστε να ενεργοποιεί ειδοποιήσεις	ΝΑΙ		
27	Ανθεκτικότητα: <ul style="list-style-type: none"> • IP-67 που εμποδίζει την είσοδο σκόνης και αντέχει στη βύθιση του νερού μέχρι το 1 μέτρο 	ΝΑΙ		
28	Εξωτερική εμβέλεια: Μέχρι 200 μέτρα Εσωτερική εμβέλεια: Μέχρι 80 μέτρα	ΝΑΙ		
29	Ασύρματη μετάδοση: <ul style="list-style-type: none"> • Συμβατό με 802.11 (2.4 GHz) • Δέκτης χαμηλής συχνότητας για ανίχνευση σημείου ζεύξης (125kHz) • Ισχύς μετάδοσης: έως + 19dBm (~ 81mW) • Να αποφεύγει παρεμβολές σε ασύρματα δίκτυα 	ΝΑΙ		
30	Προγραμματισιμότητα: <ul style="list-style-type: none"> • Το διάστημα μετάδοσης να ρυθμίζεται από 5 sec έως 3,5 ώρες • Το κανάλι μπορεί να προγραμματιστεί • Ασύρματη προγραμματισμός Tag 	ΝΑΙ		

A/A	Περιγραφή / Προδιαγραφές	Απαίτηση	Απάντηση	Παραπομπή
31	Να διαθέτει ηλεκτρική μπαταρία Lithium 3.6V αντικαταστάσιμη)	ΝΑΙ		
32	Πιστοποιήσεις Radio: <ul style="list-style-type: none"> FCC Part 15, sub-part C class B, sub-part B EN 300-328, EN 300-330, EN 301-489 	ΝΑΙ		
33	Πιστοποιήσεις Ασφαλείας: <ul style="list-style-type: none"> CE and cTUVus (EN60950) 			
34	Εγγύηση καλής λειτουργίας (έτη)	≥ 2		
35	<i>Wi-Fi Tag Τύπου B</i>	62 τεμ.		
36	Να αναφερθούν Κατασκευαστής, Τύπος, Σειρά, Μοντέλο.	ΝΑΙ		
37	Ποιότητα κατασκευής, πιστοποιητικά	ISO 9001/2015 ή ισοδύναμο		
38	Να είναι μικρού μεγέθους βασισμένος σε πρότυπα μετάδοσης WiFi για την παρακολούθηση θέσης αντικειμένων	ΝΑΙ		
39	Να διαθέτει ενσωματωμένο αισθητήρα κίνησης ο οποίος θα μπορεί να ρυθμιστεί ώστε να ενεργοποιεί ειδοποιήσεις	ΝΑΙ		
40	Να υποστηρίζει αμφίδρομη επικοινωνία για over-the-air ενημερώσεις	ΝΑΙ		
41	Να διαθέτει προηγμένο μηχανισμό προστασίας από παραβίαση για την ασφάλεια και την αποτροπή κλοπής, η οποία ενεργοποιεί μια άμεση ειδοποίηση εάν αφαιρεθεί ή παραβιαστεί ούτως ή άλλως	ΝΑΙ		
42	Εξωτερική εμβέλεια: Μέχρι 200 μέτρα Εσωτερική εμβέλεια: Μέχρι 80 μέτρα	ΝΑΙ		
43	Ασύρματη μετάδοση: <ul style="list-style-type: none"> Συμβατό με 802.11 (2.4 GHz) Δέκτης χαμηλής συχνότητας για ανίχνευση σημείου ζεύξης (125kHz) Ισχύς μετάδοσης: έως + 19dBm (~ 81mW) Να αποφεύγει παρεμβολές σε ασύρματα δίκτυα 	ΝΑΙ		
44	Να υποστηρίζει πρωτόκολλο ασφαλείας WPA2 με κρυπτογράφηση AES	ΝΑΙ		

A/A	Περιγραφή / Προδιαγραφές	Απαίτηση	Απάντηση	Παραπομπή
45	Προγραμματισιμότητα: <ul style="list-style-type: none"> • Προγραμματισμός Tag • Καναλιού μετάδοσης • Ρυθμίσεις IP 	ΝΑΙ		
46	Να διαθέτει ηλεκτρική μπαταρία Lithium 3.6V αντικαταστάσιμη) με διάρκεια ζωής μέχρι 3 χρόνια ανάλογα με τη χρήση	ΝΑΙ		
47	Πιστοποιήσεις Radio: <ul style="list-style-type: none"> • FCC Part 15, sub-part C class B, sub-part B • EN 300-328, EN 300-330, EN 301-489 • Πιστοποιήσεις Ασφαλείας: • CE and cTUVus (EN60950) • EN 60601-1-Rev3 	ΝΑΙ		
48	Εγγύηση καλής λειτουργίας (έτη)	≥ 2		
49	Συσκευή εντοπισμού, ενεργοποίησης και παραμετροποίησης	2 τεμ.		
50	Να αναφερθούν Κατασκευαστής, Τύπος, Σειρά, Μοντέλο.	ΝΑΙ		
51	Ποιότητα κατασκευής, πιστοποιητικά	ISO 9001/2015 ή ισοδύναμο		
52	Να είναι μικρού βάρους μεγέθους χειρός	ΝΑΙ		
53	Να διαθέτει επαναφορτιζόμενη μπαταρία	ΝΑΙ		
54	Να υποστηρίζει επικοινωνία LF & US	ΝΑΙ		
55	Να διαθέτει ενδεικτική λυχνία τύπου LED πολλαπλών χρωμάτων	ΝΑΙ		
56	Να διαθέτει θύρα τύπου micro USB	ΝΑΙ		
57	Να διαθέτει δυνατότητα σύνδεσης τύπου bluetooth	ΝΑΙ		
58	Να ανιχνεύει παρεμβολές LF	ΝΑΙ		
59	Να μπορεί να ανιχνεύει και να παραμετροποιεί μέχρι και 80 σημεία ταυτόχρονα	ΝΑΙ		
60	Να διαθέτει κάλυψη LF μεταξύ 0.5m – 2.5m	ΝΑΙ		
61	Πιστοποιήσεις Radio: <ul style="list-style-type: none"> • FCC Part 15 • ETSI 300-328, 300-330, 301-489 • IEC 6100 / EN 60601 	ΝΑΙ		

A/A	Περιγραφή / Προδιαγραφές	Απαίτηση	Απάντηση	Παραπομπή
	<ul style="list-style-type: none"> Πιστοποιήσεις Ασφαλείας: CE EN60950 cTUVus UL60950 IEC 60601 			
62	Εγγύηση καλής λειτουργίας (έτη)	≥ 2		
63	Desktop PC	1 τεμ.		
64	Να αναφερθούν Κατασκευαστής, Τύπος, Σειρά, Μοντέλο.	ΝΑΙ		
65	Ποιότητα κατασκευής / ISO κατασκευαστή	ISO 9001/2015 ή ισοδύναμο		
66	Λειτουργικό Σύστημα: Windows 10 Pro 64 bit	ΝΑΙ		
67	Επεξεργαστής: Intel® Core i5-9500T (6 Cores/9MB/6T/2.2GHz to 3.7GHz/35W) ισοδύναμο ή καλύτερο	ΝΑΙ		
68	Γραφικά: Intel® UHD Graphics 630, ισοδύναμο ή καλύτερο	ΝΑΙ		
69	Σκληρός δίσκος: 256 GB SSD, τουλάχιστον	ΝΑΙ		
70	Μνήμη: 8GB DDR4 – 2666SDRAM (1 xDIMM) , τουλάχιστον	ΝΑΙ		
71	Θύρες κατ' ελάχιστον <ul style="list-style-type: none"> 4 USB 3.1 2 USB 2.0 1 HDMI 1 DP 1 Universal Audio 1 Line Out 1 RJ-45 	ΝΑΙ		
72	Εγγύηση καλής λειτουργίας (έτη)	≥ 3		
73	Μόνιτορ	1 τεμ.		
74	Να αναφερθεί ο Κατασκευαστής, Σειρά, Μοντέλο	ΝΑΙ		
75	Πιστοποιητικά κατασκευαστή	ISO 9001/2015 ή ισοδύναμο		
76	Οθόνη εποπτείας διαγωνίου 23.8"	ΝΑΙ		

A/A	Περιγραφή / Προδιαγραφές	Απαίτηση	Απάντηση	Παραπομπή
77	Να διαθέτει οθόνη τύπου IPS Panel 3-Side Border-less	ΝΑΙ		
78	Να διαθέτει ανάλυση HD 1920 x 1080	ΝΑΙ		
79	Να παρουσιάζει φωτεινότητα 250 cd/m ²	ΝΑΙ		
80	Να διαθέτει αναλογία εικόνας 16:9	ΝΑΙ		
81	Να παρουσιάζει λόγο αντίθεσης 1000:1	ΝΑΙ		
82	Να διαθέτει χρόνο απόκρισης έως 5ms	ΝΑΙ		
83	Να διαθέτει 2 εισόδους HDMI	ΝΑΙ		
84	Να είναι δυνατή η θέαση υπό γωνία έως 178°	ΝΑΙ		
85	Να διαθέτει 1 είσοδο D-SUB	ΝΑΙ		
86	Εγγύηση καλής λειτουργίας (έτη)	≥ 3		
87	Υλικά & εργασίες Εγκατάστασης	1 τεμ.		
88	Λοιπός ηλεκτρονικός και παθητικός εξοπλισμός ολοκλήρωσης λύσης (Integration)	ΝΑΙ		
89	Εγκατάσταση, παραμετροποίηση και εκπαίδευση χρηστών	ΝΑΙ		

Χρόνος παράδοσης, εγγύηση καλής λειτουργίας και τεχνική υποστήριξη

Το χρονικό διάστημα της εγγύησης που απαιτείται για το σύνολο του εξοπλισμού δεν πρέπει να είναι μικρότερο των τριών (3) ετών - εξαιρουμένου του Συστήματος Διαχείρισης Περιουσιακών Στοιχείων - Radio-frequency identification (RFID) που θα είναι δεν πρέπει να είναι μικρότερο των δυο (2) ετών - και θα περιλαμβάνει:

- Δωρεάν εργασίες, υλικά και ανταλλακτικά
- Δωρεάν παροχή λογισμικού αναβάθμισης και απομακρυσμένη υποστήριξη για την σχετική εργασία αναβάθμισης που θα γίνεται από τους τεχνικούς του ΑΠΘ.

Οι χρόνοι απόκρισης και αποκατάστασης βλαβών από τον ανάδοχο κατά την διάρκεια της εγγύησης θα πρέπει να περιλαμβάνουν:

- Μέγιστος χρόνος απόκρισης του help desk του Αναδόχου σε περίπτωση βλάβης, μικρότερος ή ίσος από οκτώ (8) εργάσιμες ώρες, από πιστοποιημένο προσωπικό. εκτός της περίπτωσης που η βλάβη αφορά στο σύστημα Κεντρικής υποδομής Video (Videoconference), οπότε και ο χρόνος απόκρισης θα είναι μικρότερος ή ίσος από τέσσερις (4) εργάσιμες ώρες.
- Μέγιστος χρόνος αποκατάστασης βλάβης για τα συστήματα τηλεδιάσκεψης H.323/SIP, μικρότερος ή ίσος από δύο (2) εργάσιμες ημέρες, από πιστοποιημένο προσωπικό.
- Μέγιστος χρόνος αποκατάστασης βλάβης για τα υπόλοιπα συστήματα, μικρότερος ή ίσος από επτά (7) εργάσιμες ημέρες, από πιστοποιημένο προσωπικό.

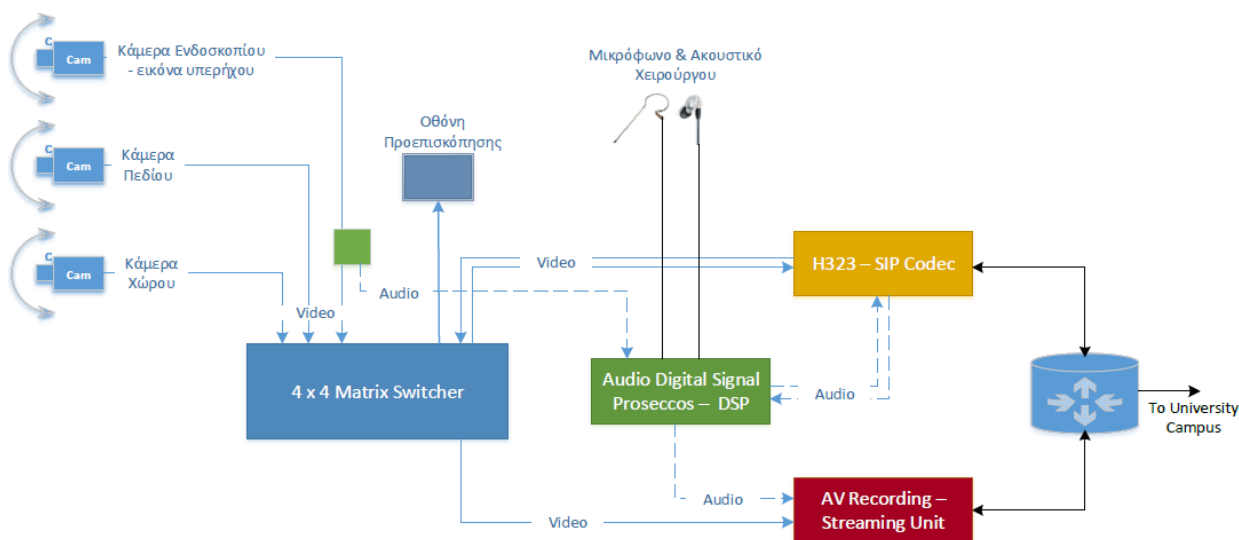
Τμήμα 6 – Δράση 5: Υποδομές υπηρεσιών τηλεεκπαίδευσης χειρουργείων (ανοικτού χειρουργείου και λαπαροσκοπικού)

Στο πλαίσιο της δράσης προβλέπεται η ανάπτυξη υποδομών σε δύο χειρουργεία της Ιατρικής Σχολής του ΑΠΘ, ενδεικτικά επιλέγεται ένας χώρος ανοικτού χειρουργείου και ένα χειρουργείο που φιλοξενεί λαπαροσκοπικές επεμβάσεις, που θα επιτρέψουν:

- 1.την μεταφορά των εικονοροών της χειρουργικής επέμβασης και του χειρούργου Ιατρού μέσω του δικτύου δεδομένων σε οποιοδήποτε σημείο,
- 2.την συνεργασία του χειρούργου ιατρού με οποιοδήποτε ιατρικό προσωπικό θα ήθελε να συμμετέχει στην διαδικασία της χειρουργικής επέμβασης απομακρυσμένα,
3. την αμφίδρομη επικοινωνία με υψηλή ευκρίνεια με την αίθουσα τηλε-εκπαίδευσης αμφιθεάτρου της Ιατρικής καθώς επίσης και με τα κεντρικά συστήματα βίντεο ΑΠΘ υποστηρίζοντας την δυνατότητα της ταυτόχρονης αποθήκευσης των εικονοροών υποβοηθώντας την παραγωγή εκπαιδευτικού περιεχομένου και εκπομπής του στο διαδίκτυο.

Με την υλοποίηση της δράσης θα αναβαθμιστεί η εκπαιδευτική διαδικασία τόσο με την απευθείας σύνδεση με τα χειρουργεία καθώς και με την παραγωγή υψηλής ποιότητας εκπαιδευτικού περιεχομένου, επιτρέποντας σε μεγαλύτερο αριθμό φοιτητών να έχουν πρόσβαση και επικοινωνία κατά την διάρκεια των χειρουργικών επεμβάσεων. Επίσης θα ενισχυθεί σημαντικά η εξωστρέφεια επιτρέποντας την συνεργασία με εθνικούς και διεθνείς εκπαιδευτικούς φορείς και ιδρύματα.

Το τυπικό λειτουργικό σχεδιάγραμμα της ζητούμενης λύσης είναι το ακόλουθο:



Σχήμα: Τυπικό λειτουργικό σχεδιάγραμμα εξοπλισμού Δράσης 5

Η λειτουργικότητα του εξοπλισμού θα είναι:

1.Εξοπλισμός ήχου

Σε κάθε χειρουργείο θα εγκατασταθεί ένας ψηφιακός επεξεργαστής ήχου που θα παρέχει την απαραίτητη ευελιξία στις ηχητικές συνδέσεις μεταξύ του εξοπλισμού της αίθουσας.

Είσοδοι

- Ασύρματο μικρόφωνο χειρουργού
- Σύστημα υπερήχων / κάμερα ενδοσκοπίου (μόνο ήχος)
- Σύστημα τηλεδιασκέψεων (μόνο ήχος)

Έξοδοι

- Ασύρματο σύστημα προσωπικής ενημέρωσης χειρουργού
- Σύστημα τηλεδιασκέψεων
- Σύστημα τοπικής καταγραφής και παραγωγής ροών

2.Εξοπλισμός προβολών

Θα εγκατασταθούν δύο οθόνες 43", μία σε κάθε χειρουργείο, που θα προβάλλει τους απομακρυσμένους συμμετέχοντες προς τους τοπικούς συμμετέχοντες, και θα βρίσκονται εγκατεστημένες σε ειδικά επίτοιχα ερμάρια.

3.Εξοπλισμό τηλεδιασκέψεων

Σε κάθε χειρουργείο θα εγκατασταθεί ένα σύστημα τηλεδιάσκεψης H.323/SIP υψηλής ανάλυσης.

4.Φωτισμός

Θα εγκατασταθεί ειδικό χειρουργικό φωτιστικό τύπου LED, σε ανεξάρτητη ανάρτηση οροφής που θα περιλαμβάνει αρθρωτό βραχίονα στήριξης και χειρολαβές ελέγχου.

5.Κάμερες

Σε κάθε χειρουργείο θα εγκατασταθεί κάμερα χώρου, υψηλής ευκρίνειας, με δυνατότητα γυροσκοπικής κίνησης και zoom.

Θα εγκατασταθεί δεύτερη κάμερα χειρουργικού πεδίου, που θα είναι εγκατεστημένη σε ειδική, προβλεπόμενη θέση, αντί χειρολαβής, στο ειδικό χειρουργικό φωτιστικό.

6.Εξοπλισμός διανομής σημάτων και παραγωγής ροών εικόνας και ήχου

Θα εγκατασταθούν δύο πομποί σημάτων, εικόνας και ήχου, με ενσωμάτωση ήχου και αυτόματη επιλογή, ένας σε κάθε χειρουργείο

Θα εγκατασταθούν ένα σύστημα μετατροπής των αναλογικών σημάτων εικόνας και ήχου σε ψηφιακά υψηλής ανάλυσης για να είναι συμβατά και λειτουργικά με τον υπόλοιπο εξοπλισμό. Ως είσοδος, θα χρησιμοποιείται η έξοδος της κάμερας ενδοσκοπίου του κάθε χειρουργείου.

Ένας μεταγωγέας σημάτων εικόνας. Στον μεταγωγέα θα συγκεντρώνονται και διανέμονται τα σήματα εικόνας . Αυτά είναι:

Είσοδοι

- Κάμερα χειρουργικού πεδίου του χειρουργείου
- Κάμερα χώρου χειρουργείου
- Έξοδος συστήματος τηλεδιασκέψεων
- Έξοδος πομπού σημάτων εικόνας / ήχου

Έξοδοι

- Οθόνη προεπισκόπησης, που θα εμφανίζει τους απομακρυσμένους συμμετέχοντες στο χώρο του χειρουργείου
- Είσοδος του συστήματος τηλεδιασκέψεων
- Είσοδος του συστήματος τοπικής καταγραφής και παραγωγής ροών

Θα εγκατασταθεί από μία οθόνη αφής με μονάδα ελέγχου AV εξοπλισμού και σεναρίων λειτουργίας σε κάθε χειρουργείο.

7. Σύστημα τοπικής καταγραφής και παραγωγής ροών

Θα εγκατασταθεί σύστημα τοπικής καταγραφής και παραγωγής ροών εικόνας και ήχου για την τοπική καταγραφή των δρώμενων του χειρουργείου σε υψηλή ευκρίνεια με ταυτόχρονη παραγωγή και αποστολή ροών εικόνας ήχου για απομακρυσμένη παρακολούθηση.

8. Λοιπός εξοπλισμός

Ένα ικρίωμα 12U που θα φιλοξενεί τον οπτικοακουστικό εξοπλισμό, τον εξοπλισμό ελέγχου και τον εξοπλισμό τηλεδιασκέψεων.

9. Υλικά διασύνδεσης οπτικού και ακουστικού εξοπλισμού

Εργασίες εγκατάστασης του εξοπλισμού στα προκαθορισμένα σημεία και παραμετροποίησής. Ο εξοπλισμός θα πρέπει να δοθεί εγκατεστημένος και σε πλήρη λειτουργία.

Χρόνος παράδοσης, εγγύηση καλής λειτουργίας και τεχνική υποστήριξη

Το χρονικό διάστημα της εγγύησης που απαιτείται για το σύνολο του εξοπλισμού δεν πρέπει να είναι μικρότερο των τριών (3) ετών και θα περιλαμβάνει:

- Δωρεάν εργασίες, υλικά και ανταλλακτικά
- Δωρεάν παροχή λογισμικού αναβάθμισης και απομακρυσμένη υποστήριξη για την σχετική εργασία αναβάθμισης που θα γίνεται από τους τεχνικούς του τμήματος υποστήριξης του Κέντρου υποδομών & δικτύων του ΑΠΘ.

Οι χρόνοι απόκρισης και αποκατάστασης βλαβών από τον ανάδοχο κατά την διάρκεια της εγγύησης θα πρέπει να περιλαμβάνουν:

- Μέγιστος χρόνος απόκρισης του help desk του Αναδόχου σε περίπτωση βλάβης, μικρότερος ή ίσος από οκτώ (8) εργάσιμες ώρες,
- Μέγιστος χρόνος αποκατάστασης βλάβης για τα υπόλοιπα συστήματα, μικρότερος ή ίσος από επτά (7) εργάσιμες ημέρες, από πιστοποιημένο προσωπικό.

Πίνακες τεχνικών προδιαγραφών

ΠΤΠ 6.1: Σύστημα κάμερας υψηλής ανάλυσης (HD) αυτόματης παρακολούθησης ομιλητή

A/A	Περιγραφή / Προδιαγραφές	Απαίτηση	Απάντηση	Παραπομπή
1	Πλήθος Συστημάτων κάμερας υψηλής ανάλυσης (HD) αυτόματης παρακολούθησης ομιλητή	2 τεμ.		
2	Να αναφερθεί ο Κατασκευαστής, Σειρά, Μοντέλο	ΝΑΙ		
3	Ποιότητα κατασκευής / ISO κατασκευαστή	ISO 9001/2015 ή ισοδύναμο		
4	Τύπος κάμερας: Pan-Tilt-Zoom (PTZ)	ΝΑΙ		
5	Αισθητήρας εικόνας: τύπου 1/2.3 MOS	ΝΑΙ		
6	Οριζόντια ανάλυση τουλάχιστον 1000 γραμμές	ΝΑΙ		
7	Zoom φακού τουλάχιστον 22x για διάφραγμα μεταξύ F1.6 και F4.3	ΝΑΙ		
8	Ψηφιακό Zoom τουλάχιστον 16x	ΝΑΙ		
9	Οριζόντια κίνηση τουλάχιστον 350 μοίρες	ΝΑΙ		
10	Κάθετη κίνηση τουλάχιστον 120 μοίρες	ΝΑΙ		
11	Ρύθμιση εστίασης φακού: Αυτόματη / Χειροκίνητη	ΝΑΙ		
12	Να διαθέτει προεπιλεγμένες Λειτουργίες Εξισορρόπησης Λευκού	ΝΑΙ		
13	Ρύθμιση κέρδους: Αυτόματη / Χειροκίνητη από 0dB-48dB	ΝΑΙ		
14	Λειτουργία σε πολύ χαμηλό φωτισμό (τουλάχιστον 1 lux)	ΝΑΙ		
15	Σύστημα video σήματος High Definition (HD) 1080/50p	ΝΑΙ		
16	Έξοδος σήματος video HDMI	ΝΑΙ		
17	Να υποστηρίζει τροφοδοσία μέσω Ethernet (POE+)	ΝΑΙ		
18	Να διαθέτει κατ' ελάχιστον 50 θέσεις μνήμης για την αποθήκευση προκαθορισμένων θέσεων PTZ	ΝΑΙ		
19	Δυνατότητα ελέγχου από σειριακό interface RS422	ΝΑΙ		
20	Δυνατότητα ελέγχου από δικτυακό interface εντός τοπικού δικτύου (LAN)	ΝΑΙ		
21	Δυνατότητα ελέγχου από ενσύρματο χειριστήριο	ΝΑΙ		

A/A	Περιγραφή / Προδιαγραφές	Απαίτηση	Απάντηση	Παραπομπή
	καμερών (joystick)			
22	Δυνατότητα ελέγχου με IR τηλεχειριστήριο	ΝΑΙ		
23	Υποστήριξη αναστροφής εικόνας	ΝΑΙ		
24	Υποστήριξη προσαρμογής σε οροφή	ΝΑΙ		
25	Υποστήριξη προσαρμογής σε κάθετο τοίχο	ΝΑΙ		
26	Χρώμα σώματος κάμερας: Λευκό	ΝΑΙ		
27	Να προσφερθεί λογισμικό ανίχνευσης κίνησης για κάθε μία κάμερα της κάθε αίθουσας (5) που θα εντοπίζει τον ομιλητή. Το λογισμικό θα είναι του ίδιου κατασκευαστή με τις κάμερες	ΝΑΙ		
28	Το σύστημα ανίχνευσης κίνησης θα είναι συνδυασμός πολλαπλών αλγορίθμων ανίχνευσης και θα καθιστά δυνατή την παρακολούθηση με ελάχιστο σφάλμα παρακολούθησης, ανεξάρτητα από το αν ο καθηγητής γράφει σε πίνακα με την πλάτη του προς την κάμερα	ΝΑΙ		
29	Οι ρυθμίσεις παρακολούθησης θα μπορούν να γίνουν εύκολα χάρη στον έξυπνο GUI μόνο με τα απαραίτητα εικονίδια	ΝΑΙ		
30	Ο έλεγχος και η λειτουργία των καμερών των αιθουσών με το λογισμικό ανίχνευσης θα γίνεται μέσω IP	ΝΑΙ		
31	Εγγύηση καλής λειτουργίας (έτη)	≥ 3		

ΠΤΠ 6.2: Σύστημα φωτιστικού LED και κάμερας υψηλής ανάλυσης (FHD) χειρουργικού πεδίου τύπου

A

A/A	Περιγραφή / Προδιαγραφές	Απαίτηση	Απάντηση	Παραπομπή
1	Πλήθος Συστημάτων φωτιστικού LED και κάμερας υψηλής ανάλυσης (FHD) χειρουργικού πεδίου τύπου A	1 τεμ.		
2	Να αναφερθεί ο Κατασκευαστής, Σειρά, Μοντέλο	ΝΑΙ		
3	Ποιότητα κατασκευής, πιστοποιητικά	ISO 13485		
4	Να είναι σύγχρονης τεχνολογίας LED και να πληροί τις Ευρωπαϊκές Προδιαγραφές Ασφαλείας	ΝΑΙ		

A/A	Περιγραφή / Προδιαγραφές	Απαίτηση	Απάντηση	Παραπομπή
5	Να αναρτάται από την οροφή και να έχει την δυνατότητα να παίρνει όλες τις δυνατές θέσεις	ΝΑΙ		
6	Το σύστημα κίνησης και ανάρτησης να παρέχει μεγάλη ευκολία κίνησης και σταθερότητα στην επιθυμητή θέση χωρίς την χρήση φρένων	ΝΑΙ		
7	Να υπάρχει η δυνατότητα ατέρμονης περιστροφής σε όλες τις αρθρώσεις. Το φωτιστικό σώμα να έχει την δυνατότητα κλίσης στο οριζόντιο επίπεδο κατά +/- 100°	ΝΑΙ		
8	Να είναι διάταξης κύριου προβολέα με δορυφόρο	ΝΑΙ		
9	Ο κύριος προβολέας να έχει τουλάχιστον τα κάτωθι χαρακτηριστικά: <ul style="list-style-type: none"> ένταση φωτισμού 160.000lux χρωματική θερμοκρασία ρυθμιζόμενη 3.500 / 4.000 / 4.500 / 5.000K διάμετρος πεδίου φωτισμού 16/23cm δείκτης χρώματος Ra 96 τουλάχιστον δείκτης χρώματος R9 97 τουλάχιστον βάθος φωτισμού χωρίς να απαιτείται επανεστίαση άνω των 90cm διάρκεια ζωής των LED άνω των 60.000 ωρών Αυτόματο σύστημα βελτιστοποίησης της φωτιστικής ισχύος για διαφορετικές αποστάσεις εργασίας μέσω ειδικών αισθητήρων 	ΝΑΙ		
10	Ο δορυφόρος προβολέας να έχει τουλάχιστον τα κάτωθι χαρακτηριστικά: <ul style="list-style-type: none"> ένταση φωτισμού 140.000lux χρωματική θερμοκρασία ρυθμιζόμενη 3.500 / 4.000 / 4.500 / 5.000K διάμετρος πεδίου φωτισμού 16/23cm δείκτης χρώματος Ra 96 τουλάχιστον δείκτης χρώματος R9 97 τουλάχιστον βάθος φωτισμού χωρίς να απαιτείται επανεστίαση άνω των 90cm διάρκεια ζωής των LED άνω των 60.000 ωρών 	ΝΑΙ		
11	Το σώμα των προβολέων να είναι μικρού όγκου και βάρους. Να είναι απολύτως στεγανό, να έχει λείες	ΝΑΙ		

A/A	Περιγραφή / Προδιαγραφές	Απαίτηση	Απάντηση	Παραπομπή
	επιφάνειες για λόγους υγιεινής και τέτοιο σχήμα η κορυφή του ώστε να διευκολύνεται απολύτως η ροή του αέρα σε ύπαρξη κλιματισμού LAMINAR FLOW			
12	Η μετακίνηση του πεδίου εστίασης των προβολέων να επιτυγχάνεται μέσω αποστειρώσιμης αποσπώμενης χειρολαβής η οποία να βρίσκεται στο κέντρο του προβολέα καθώς και από χειρολαβές επί του φωτιστικού σώματος.	ΝΑΙ		
13	Κάθε προβολέας να διαθέτει πάνελ χειρισμού με κομβία αφής στον βραχίονα κοντά στο σώμα του προβολέα μέσω του οποίου να επιτυγχάνεται η ρύθμιση της έντασης του φωτισμού, της χρωματικής θερμοκρασίας καθώς και της διαμέτρου του φωτεινού πεδίου	ΝΑΙ		
14	Να περιλαμβάνονται τρεις χειρολαβές για κάθε προβολέα (κύριος και δορυφόρος)	ΝΑΙ		
15	Ο κύριος προβολέας να διαθέτει κάμερα πεδίου τουλάχιστον FullHD στο κέντρο του φωτιστικού σώματος στην χειρολαβή	ΝΑΙ		
16	Η κάμερα υψηλής ανάλυσης να έχει τουλάχιστον τα κάτωθι χαρακτηριστικά: <ul style="list-style-type: none"> • αισθητήρας εικόνας 1/3" CMOS • ανάλυση 2.000.000 pixels (περ.) • οριζόντια ανάλυση 1080 γραμμές διαπλεγμένου σήματος (HD-SDI) / προοδευτικού σήματος (DVI) • λόγος πλευρών 16:9 • x10 οπτικό zoom & x12 ψηφιακό zoom • οπτικό εύρος φακού f=5.1mm (wide) – 51mm (tele) • διάμετρος ανοίγματος F1.8 – F2.1 • σηματοθορυβικός λόγος > 50dB • αβαθμίδωτο ηλεκτρικό κλείστρο 1/2 - 1/10.000s • ελάχιστη φωτεινότητα 12 lux (50 IRE) • να διαθέτει σταθεροποιητή εικόνας • να διαθέτει αυτόματη και χειροκίνητη ρύθμιση ισορροπίας λευκού • να διαθέτει μηχανοκίνητη περιστροφή εικόνας > 360° 	ΝΑΙ		

A/A	Περιγραφή / Προδιαγραφές	Απαίτηση	Απάντηση	Παραπομπή
	<ul style="list-style-type: none"> να διαθέτει αυτόματη έκθεση σημείου και συνολική να διαθέτει αυτόματη και χειροκίνητη εστίαση να διαθέτει αβαθμίδωτη αυτόματη και χειροκίνητη ρύθμιση κέρδους μεταξύ -3dB και +18dB 			
17	Να προσφερθεί η μονάδα ελέγχου του ίδιου κατασκευαστή κατάλληλη για τον έλεγχο του προσφερόμενου τύπου κάμερας	ΝΑΙ		
18	Να διαθέτει διεπαφή RS 485	ΝΑΙ		
19	Εγγύηση καλής λειτουργίας (έτη)	≥ 3		

ΠΤΠ 6.3: Σύστημα φωτιστικού LED και κάμερας υψηλής ανάλυσης (FHD) χειρουργικού πεδίου τύπου B

A/A	Περιγραφή / Προδιαγραφές	Απαίτηση	Απάντηση	Παραπομπή
1	Πλήθος Συστημάτων φωτιστικού LED και κάμερας υψηλής ανάλυσης (FHD) χειρουργικού πεδίου τύπου B	1 τεμ.		
2	Να αναφερθεί ο Κατασκευαστής, Σειρά, Μοντέλο	ΝΑΙ		
3	Ποιότητα κατασκευής, πιστοποιητικά	ISO 13485		
4	Κάμερα χειρουργικού πεδίου σε ανεξάρτητη ανάρτηση οροφής	ΝΑΙ		
5	Η ανάρτηση οροφής να είναι πλήρης και κατάλληλη για το προσφερόμενο μοντέλο κάμερας	ΝΑΙ		
6	Η ανάρτηση να περιλαμβάνει τα παρακάτω: <ul style="list-style-type: none"> πλάκα οροφής καπάκι οροφής σωλήνα οροφής αρθρωτό βραχίονα στήριξης κάμερας 	ΝΑΙ		
7	Η κάμερα υψηλής ανάλυσης να έχει τουλάχιστον τα κάτωθι χαρακτηριστικά: <ul style="list-style-type: none"> αισθητήρας εικόνας 1/3" CMOS ανάλυση 2.000.000 pixels (περ.) 	ΝΑΙ		

A/A	Περιγραφή / Προδιαγραφές	Απαίτηση	Απάντηση	Παραπομπή
	<ul style="list-style-type: none"> • οριζόντια ανάλυση 1080 γραμμές διαπλεγμένου σήματος (HD-SDI) / προοδευτικού σήματος (DVI) • λόγος πλευρών 16:9 • x10 οπτικό zoom & x12 ψηφιακό zoom • οπτικό εύρος φακού f=5.1mm (wide) – 51mm (tele) • διάμετρος ανοίγματος F1.8 – F2.1 • σηματοθορυβικός λόγος > 50dB • αβαθμίδωτο ηλεκτρικό κλείστρο 1/2 - 1/10.000s • ελάχιστη φωτεινότητα 12 lux (50 IRE) • να διαθέτει σταθεροποιητή εικόνας • να διαθέτει αυτόματη και χειροκίνητη ρύθμιση ισορροπίας λευκού • να διαθέτει μηχανοκίνητη περιστροφή εικόνας > 360° • να διαθέτει αυτόματη έκθεση σημείου και συνολική • να διαθέτει αυτόματη και χειροκίνητη εστίαση • να διαθέτει αβαθμίδωτη αυτόματη και χειροκίνητη ρύθμιση κέρδους μεταξύ -3dB και +18dB 			
8	Να προσφερθεί η μονάδα ελέγχου του ίδιου κατασκευαστή κατάλληλη για τον έλεγχο του προσφερόμενου τύπου κάμερας	ΝΑΙ		
9	Να διαθέτει διεπαφή RS 485	ΝΑΙ		
10	Εγγύηση καλής λειτουργίας (έτη)	≥ 3		

ΠΤΠ 6.4: Μόνιτορ παρακολούθησης

A/A	Περιγραφή / Προδιαγραφές	Απαίτηση	Απάντηση	Παραπομπή
1	Πλήθος Μόνιτορ παρακολούθησης	2 τεμ.		
2	Να αναφερθεί ο Κατασκευαστής, Σειρά, Μοντέλο	ΝΑΙ		
3	Ποιότητα κατασκευής / ISO κατασκευαστή	ISO 9001/2015 ή ισοδύναμο		
4	Διαγώνιος διάσταση 40"	ΝΑΙ		

A/A	Περιγραφή / Προδιαγραφές	Απαίτηση	Απάντηση	Παραπομπή
5	Ανάλυση 1920 x 1080	ΝΑΙ		
6	Φωτεινότητα 450cd/m ²	ΝΑΙ		
7	Αντίθεση 5000:1	ΝΑΙ		
8	EDGE LED οθόνη με οπίσθιο φωτισμό	ΝΑΙ		
9	Εμφάνιση 16.77 Million χρωμάτων	ΝΑΙ		
10	Να υποστηρίζει λειτουργία 24x7	ΝΑΙ		
11	Να διαθέτει χρόνο απόκρισης (grey to grey) 9.5ms	ΝΑΙ		
12	Να διαθέτει θύρες εισόδου: <ul style="list-style-type: none"> • 2 x HDMI • 1 x VGA • 1 x DP • 1 x audio mini-jack 3.5mm 	ΝΑΙ		
13	Να υποστηρίζει: <ul style="list-style-type: none"> • HDMI2.0 • HDCP 2.2 • CEC 	ΝΑΙ		
14	Να διαθέτει θύρες ελέγχου / δεδομένων: <ul style="list-style-type: none"> • 1 x RS232C IN • 1 x RS232C OUT • 3 x LAN • 1 x USB 	ΝΑΙ		
15	Να προσφερθεί επίτοιχη βάση ανάρτησης, κατάλληλη για το συγκεκριμένο μοντέλο	ΝΑΙ		
16	Εγγύηση καλής λειτουργίας	≥ 3 έτη		

ΠΤΠ 6.5: Οθόνη αφής και σύστημα ελέγχου πηγών, τοπικής καταγραφής και προβολών χειρουργείου συμπεριλαμβανομένης μονάδας ελέγχου και μεταγωγέα Ethernet

A/A	Περιγραφή / Προδιαγραφές	Απαίτηση	Απάντηση	Παραπομπή
1	Πλήθος οθόνων αφής	2 τεμ.		
2	Να αναφερθεί ο Κατασκευαστής, Σειρά, Μοντέλο	ΝΑΙ		
3	Ποιότητα κατασκευής/ISO κατασκευαστή	ISO 9001/2015 ή ισοδύναμο		

A/A	Περιγραφή / Προδιαγραφές	Απαίτηση	Απάντηση	Παραπομπή
4	Οθόνη αφής 5" LCD πυκνωτικού τύπου (capacitive) με δυνατότητα τροφοδοσίας μέσω ethernet (PoE)	ΝΑΙ		
5	Να διαθέτει ανάλυση τουλάχιστον 800x480 σε βάθος χρώματος 24-bit	ΝΑΙ		
6	Να διαθέτει οθόνη τύπου Gorilla Glass για αντίσταση στις γρατζουνιές και αυξημένη αντοχή	ΝΑΙ		
7	Να διαθέτει αναλογία εικόνας 5:3	ΝΑΙ		
8	Να διαθέτει φωτεινότητα τουλάχιστον 850 nits (cd/m ²)	ΝΑΙ		
9	Να διαθέτει λόγο αντίθεσης κατ' ελάχιστον 700:1	ΝΑΙ		
10	Να διαθέτει μνήμη τύπου SDRAM τουλάχιστον 2GB	ΝΑΙ		
11	Να διαθέτει μνήμη τύπου Flash τουλάχιστον 4GB	ΝΑΙ		
12	Να διαθέτει ενσωματωμένα ηχεία ικανά να παράγουν στάθμη ηχητικής πίεσης τουλάχιστον 89dB SPL	ΝΑΙ		
13	Να διαθέτει θύρα τύπου RJ-45 για την επικοινωνία και τον έλεγχο της μέσω Ethernet σε ρυθμούς μετάδοσης 10/100/1000Base-T	ΝΑΙ		
14	Να υποστηρίζει τα πρωτόκολλα DHCP, DNS, HTTP, HTTPS, ICMP, SFTP, SSH, TCP/IP και UDP/IP	ΝΑΙ		
15	Να διαθέτει αισθητήρα κίνησης	ΝΑΙ		
16	Να διαθέτει αισθητήρα φωτός	ΝΑΙ		
17	Να προσφερθεί με επιπλέον προστασία οθόνης, από γυαλί προστασίας, σκληρότητας 9H	ΝΑΙ		
18	Εγγύηση καλής λειτουργίας(έτη)	≥ 3		
19	Πλήθος μονάδων ελέγχου	2 τεμ.		
20	Να αναφερθεί ο Κατασκευαστής, Σειρά, Μοντέλο	ΝΑΙ		
21	Ποιότητα κατασκευής/ISO κατασκευαστή	ISO 9001/2015 ή ισοδύναμο		
22	Ελεγκτής IP τεχνολογίας	ΝΑΙ		
23	Να διαθέτει <ul style="list-style-type: none"> 1x αμφίδρομη σειριακή θύρα RS-232/422/485 	ΝΑΙ		

A/A	Περιγραφή / Προδιαγραφές	Απαίτηση	Απάντηση	Παραπομπή
	<ul style="list-style-type: none"> 1x αμφίδρομες σειριακές θύρες RS-232 1x προγραμματιζόμενους IR/ μονοκατευθυντικούς σειριακούς διαύλους 4x Ψηφιακούς παραμετροποιήσιμους I/O διαύλους 2x ηλεκτρονόμους normally open 			
24	Μνήμη: <ul style="list-style-type: none"> SDRAM 512 MB Flash 4,5 GB 	NAI		
25	IR αισθητήρα σύλληψης κώδικα (code capture)	NAI		
26	Να υποστηρίζει τη διαχείριση, την παρακολούθηση και τον έλεγχο οπτικοακουστικού εξοπλισμού μέσω του δικτύου Ethernet	NAI		
27	Να ενσωματώνει 1x θύρα 10/100/1000Base-T	NAI		
28	Να υποστηρίζει πρωτόκολλα Συστημάτων Διαχείρισης Κτιριακών Αυτοματισμών: BACnet, KNX, και DALI	NAI		
29	Να υποστηρίζει τα πρότυπα πρωτόκολλα επικοινωνίας, HTTP (ανασφαλής), HTTPS, SSH, SFTP, SMTP, NTP, Discovery Service, DHCP, DNS, ICMP, και IPv4.	NAI		
30	Να διαθέτει προστασία με κωδικό πρόσβασης πολλαπλών επιπέδων	NAI		
31	Να συνεργάζεται με προγράμματα οδήγησης συσκευών και Script modules	NAI		
32	Ενδεικτικές λυχνίες στην πρόσοψη	NAI		
33	Θα συμμορφώνεται στα κανονιστικά πρότυπα CE	NAI		
34	Εγγύηση καλής λειτουργίας (έτη)	≥ 3		
35	Πλήθος μεταγωγέων Ethernet	2 τεμ.		
36	Να αναφερθεί ο Κατασκευαστής, Σειρά, Μοντέλο	NAI		
37	Ποιότητα κατασκευής/ISO κατασκευαστή	ISO 9001/2015 ή ισοδύναμο		
38	Υποστήριξη Spanning Tree Protocol (STP) <ul style="list-style-type: none"> 802.1d 802.1w (RSTP) 	NAI		

A/A	Περιγραφή / Προδιαγραφές	Απαίτηση	Απάντηση	Παραπομπή
	<ul style="list-style-type: none"> 802.1s (MSTP) 			
39	IEEE 802.3ad Link Aggregation Control Protocol (LACP)	NAI		
40	VLAN <ul style="list-style-type: none"> >= ταυτόχρονα 256 active VLANs Port-based and 802.1Q tag-based VLANs Management VLAN Guest VLAN Generic VLAN Registration Protocol (GVRP) Generic Attribute Registration Protocol (GARP) 	NAI		
41	Internet Group Management Protocol (IGMP) (versions 1, 2, and 3)	NAI		
42	Head-Of-Line (HOL) blocking	NAI		
43	Loopback detection	NAI		
44	IPv4 routing <ul style="list-style-type: none"> >= 32 static routes >= 16 IP interfaces 	NAI		
45	IPv6 routing	NAI		
46	DHCP relay at Layer 3	NAI		
47	Υποστήριξη CIDR	NAI		
48	UDP relay	NAI		
49	Ασφάλεια <ul style="list-style-type: none"> SSL SSH v1 and v2 IEEE 802.1X, RADIUS, guest VLAN, single/multiple host mode, and single/multiple sessions SCT SSD Port security Storm control DoS prevention Access Control Lists (ACLs) >= 512 Κανόνες <ul style="list-style-type: none"> STP loopback guard 	NAI		

A/A	Περιγραφή / Προδιαγραφές	Απαίτηση	Απάντηση	Παραπομπή
50	QoS <ul style="list-style-type: none"> • Επίπεδα προτεραιότητας ≥ 8 hardware queues • Class of service: Port based • 802.1p VLAN priority based • IPv4/v6 IP precedence/Type of Service (ToS)/DSCP based • Differentiated Services (DiffServ) • classification and re-marking ACLs, trusted QoS 	NAI		
51	Υποστηριζόμενα πρότυπα <ul style="list-style-type: none"> • IEEE 802.3 10BASE-T Ethernet • IEEE 802.3u 100BASE-TX Fast Ethernet • IEEE 802.3ab 1000BASE-T Gigabit Ethernet • IEEE 802.3ad Link Aggregation Control Protocol • IEEE 802.3z Gigabit Ethernet • IEEE 802.3x Flow Control • IEEE 802.3 ad LACP • IEEE 802.1D (STP) 	NAI		
52	IPv6 <ul style="list-style-type: none"> • IPv6 host mode • IPv6 over Ethernet • Dual IPv6/IPv4 stack • IPv6 neighbor and Router Discovery (ND) • IPv6 stateless address auto configuration • Path Maximum Transmission Unit (MTU) discovery • Duplicate Address Detection (DAD) • Internet Control Message Protocol (ICMP) version 6 • IPv6 over IPv4 network with ISATAP • USGv6 and IPv6 Gold Logo Πιστοποίηση 	NAI		
53	IPv6 QoS	NAI		
54	IPv6 ACL	NAI		
55	IPv6 εφαρμογές <ul style="list-style-type: none"> • Web/SSL • Telnet server/SSH • Ping 	NAI		

A/A	Περιγραφή / Προδιαγραφές	Απαίτηση	Απάντηση	Παραπομπή
	<ul style="list-style-type: none"> • Traceroute • SNMP • TFTP • SNMP • RADIUS • Syslog • DNS client • DHCP client • DHCP autoconfig 			
56	Multicast Listener Discovery (MLD v1/2) snooping	NAI		
57	PoE <ul style="list-style-type: none"> • 802.3at PoE+ • 802.3af PoE 	NAI		
58	Αριθμός θυρών που υποστηρίζουν PoE	>= 24		
59	Power στο PoE	>= 100w		
60	Να διαθέτει τουλάχιστον τις ακόλουθες θύρες: >= 26 Gigabit Ethernet (24 Gigabit Ethernet, 2 Gigabit Ethernet combo)	NAI		
61	USB Type-A slot	NAI		
62	Reset Κουμπί	NAI		
63	Λυχνίες LED για : System, Link/Act, PoE, Speed	NAI		
64	Flash	>= 256MB		
65	CPU	800 MHz ARM ισοδύναμο ή καλύτερο		
66	CPU μνήμη	>= 512MB		
67	Packet buffer	>= 12Mb		
68	Να παραδοθεί με πρόσθετο Gigabit Ethernet 1000 Base-T Mini-GBIC SFP Transceiver του ίδιου κατασκευαστή	NAI		
69	Εγγύηση καλής λειτουργίας (έτη)	≥ 3		

ΠΤΠ 6.5: Βίντεο μεταγωγέας 4x4

A/A	Περιγραφή / Προδιαγραφές	Απαίτηση	Απάντηση	Παραπομπή
1	Πλήθος βίντεο μεταγωγέων 4x4	2 τεμ.		
2	Να αναφερθούν Κατασκευαστής, Τύπος, Σειρά, Μοντέλο	ΝΑΙ		
3	Ποιότητα κατασκευής/ISO κατασκευαστή	ISO 9001/2015 ή ισοδύναμο		
4	Μεταγωγέας βίντεο HDMI τεσσάρων εισόδων και τεσσάρων εξόδων	ΝΑΙ		
5	Να διαθέτει τέσσερεις εισόδους HDMI	ΝΑΙ		
6	Να διαθέτει τέσσερεις εξόδους HDMI	ΝΑΙ		
7	Να υποστηρίζει εύρος ζώνης 18Gbps	ΝΑΙ		
8	Να υποστηρίζει βίντεο HDR 4K2K@60Hz 4:2:0 10bit	ΝΑΙ		
9	Να υποστηρίζει βίντεο 4K2K@60Hz 4:4:4 8bit	ΝΑΙ		
10	Να υποστηρίζει τα πρότυπα HDMI 2.0a, HDCP 1.4 & 2.2	ΝΑΙ		
11	Να υποστηρίζει ήχο surround (μέχρι 7.1 κανάλια)	ΝΑΙ		
12	Να υποστηρίζει στερεοφωνικό ψηφιακό ήχο	ΝΑΙ		
13	Να διαθέτει τις παρακάτω θύρες ελέγχου: <ul style="list-style-type: none"> • 1 RS-232 (9-pin) • 1 x Ethernet • 1 x 3.5mm IR receiver • 1 x USB Type A 	ΝΑΙ		
14	Να ελέγχεται μέσω: <ul style="list-style-type: none"> • πλήκτρων στην πρόσοψη • IR ασύρματου χειριστηρίου • RS-232 • δικτύου με χρήση εφαρμογής 	ΝΑΙ		
15	Εγγύηση καλής λειτουργίας (έτη)	≥ 3		

ΠΤΠ 6.6: Μονάδα ψηφιακής επεξεργασίας σημάτων ήχου και αυτόματης ακύρωση ηχούς (AEC)

A/A	Περιγραφή / Προδιαγραφές	Απαίτηση	Απάντηση	Παραπομπή
1	Πλήθος μονάδων ψηφιακής επεξεργασίας σημάτων ήχου και αυτόματης ακύρωση ηχούς (AEC)	2 τεμ.		

A/A	Περιγραφή / Προδιαγραφές	Απαίτηση	Απάντηση	Παραπομπή
2	Να αναφερθούν: Κατασκευαστής, Σειρά, Μοντέλο	ΝΑΙ		
3	Ποιότητα κατασκευής/ISO κατασκευαστή	ISO 9001/2015 ή ισοδύναμο		
4	Ψηφιακός μεταγωγέας και μείκτης σημάτων ήχου 6 εισόδων και 4 εξόδων με επεξεργασία σήματος, λειτουργία Ακύρωσης Ακουστικής Ηχούς	ΝΑΙ		
5	Να διαθέτει συνολικά 6 μονοφωνικές balanced ή unbalanced εισόδους ήχου μικροφωνικής ή line στάθμης με τροφοδοσία Phantom Power	ΝΑΙ		
6	Να παρουσιάζει εμπέδηση μεγαλύτερη από 10kΩ για όλες τις εισόδους ήχου	ΝΑΙ		
7	Να δέχεται σήματα εισόδου τυπικής στάθμης -60 dBV, +4dBu και -10 dBV με ρύθμιση κέρδους.	ΝΑΙ		
8	Να διαθέτει ξεχωριστή ρύθμιση στάθμης μεταξύ -18dB και +80dB με βήμα 0.1dB για τις εισόδους του.	ΝΑΙ		
9	Να δέχεται μέγιστη στάθμη σήματος έως +21 dBu για κέρδος 0dB	ΝΑΙ		
10	Να παρουσιάζει στάθμη θορύβου εισόδου χαμηλότερη των -120dBV για κέρδος 40dB	ΝΑΙ		
11	Να παρουσιάζει τυπικό Λόγο Απόρριψης Κοινού Σήματος (CMRR) μεγαλύτερο των 60dB	ΝΑΙ		
12	Να διαθέτει συνολικά 4 μονοφωνικές (ή 2 στερεοφωνικές) balanced ή unbalanced εξόδους ήχου	ΝΑΙ		
13	Να παρουσιάζει εμπέδηση 50Ω για τις unbalanced και 100Ω για τις balanced εξόδους του.	ΝΑΙ		
14	Να παρουσιάζει σφάλμα κέρδους όχι μεγαλύτερο ± 0.1 dB από κανάλι σε κανάλι	ΝΑΙ		
15	Να διαθέτει μέγιστη στάθμη μεγαλύτερη των +21dBu για balanced έξοδο και +15dBu για unbalanced έξοδο.	ΝΑΙ		
16	Να πραγματοποιεί επεξεργασία ήχου με συχνότητες δειγματοληψίας 48kHz και βάθος 24bit	ΝΑΙ		
17	Να διαθέτει ουρά Ακύρωσης Ακουστικής Ηχούς μεγαλύτερη από 200ms	ΝΑΙ		

A/A	Περιγραφή / Προδιαγραφές	Απαίτηση	Απάντηση	Παραπομπή
18	Να διαθέτει ρυθμό σύγκλισης Ακύρωσης Ακουστικής Ηχούς έως και 60dB/sec	ΝΑΙ		
19	Να διαθέτει αλγόριθμο ακύρωσης θορύβου έως και 20dB επιλεγόμενο μέσω λογισμικού.	ΝΑΙ		
20	Να διαθέτει απόκριση συχνοτήτων από 20Hz έως 20kHz ± 0.2 dB	ΝΑΙ		
21	Να παρουσιάζει ολική αρμονική παραμόρφωση και θόρυβο μικρότερο από 0.01% σε όλο το εύρος συχνοτήτων απόκρισης για μέγιστη στάθμη	ΝΑΙ		
22	Να παρουσιάζει λόγο σήματος προς θόρυβο μεγαλύτερο των 109dB(AA), 110 (AD), 115 (DA) σε όλο το εύρος συχνοτήτων απόκρισης για μέγιστη στάθμη balanced εξόδου	ΝΑΙ		
23	Να παρουσιάζει συνακρόαση μικρότερη από -90dB σε όλο το εύρος συχνοτήτων απόκρισης πλήρως διασυνδεδεμένος	ΝΑΙ		
24	Να διαθέτει γενική ρύθμιση έντασης από -100dB έως 0dB με βήμα 0.1dB	ΝΑΙ		
25	Να διαθέτει θύρα Ethernet (RJ-45) για τον έλεγχο και την εποπτεία λειτουργίας του μέσω LAN, WAN ή Διαδικτύου	ΝΑΙ		
26	Να διαθέτει σειριακή θύρα επικοινωνίας RS232 και θύρα ελέγχου USB.	ΝΑΙ		
27	Εγγύηση καλής λειτουργίας (έτη)	≥ 3		

ΠΤΠ 6.7: Σύστημα τηλεδιάσκεψης με οθόνης αφής χωρίς κάμερα

A/A	Περιγραφή / Προδιαγραφές	Απαίτηση	Απάντηση	Παραπομπή
1	Πλήθος συστημάτων τηλεδιάσκεψης με οθόνης αφής χωρίς κάμερα	2 τεμ.		
2	Να αναφερθεί ο Κατασκευαστής, Σειρά-Μοντέλο	ΝΑΙ		
3	Ποιότητα κατασκευής/ISO κατασκευαστή	ISO 9001/20015 ή ισοδύναμο		
4	Εύρος ζώνης (bandwidth) point to point κλήσης	≤ 6 Mbps		

A/A	Περιγραφή / Προδιαγραφές	Απαίτηση	Απάντηση	Παραπομπή
5	Ελάχιστο εύρος για ανάλυση ανά ρυθμό ανανέωσης 720p30	≥ 768 kbps		
6	Δυνατότητα επέκτασης του ελάχιστου εύρους. Ενδεικτικές επεκτάσεις: <ul style="list-style-type: none"> • 720p30 from 768 kbps • 720p60 from 1152 kbps • 1080p30 from 1472 kbps • 1080p60 from 2560 kbps 	NAI		
7	Πρότυπα Video: H.264, H.265	NAI		
8	Είσοδοι Video	≥ 3		
9	Είσοδοι Video: <ul style="list-style-type: none"> • Ένα (1) HDMI 1080p60 • Δύο (2) HDMI με μέγιστη ανάλυση 4K (3840 x 2160) • στα 30 fps 	NAI		
10	Διασύνδεση τείχους προστασίας <ul style="list-style-type: none"> • H.460.18 • H.460.19 	NAI		
11	Έξοδοι Video	≥ 2		
12	Τύποι εξόδου Video: <ul style="list-style-type: none"> • Δύο (2) HDMI με ανάλυση έως 3840 x 2160p60 (4Kp60) 	NAI		
13	Υποστηριζόμενα πρότυπα Audio: <ul style="list-style-type: none"> • G.711 • G.722 • G.722.1 • G.729 • AAC-LD • OPUS 	NAI		
14	Χαρακτηριστικά Audio: <ul style="list-style-type: none"> • Υψηλή ποιότητα 20 KHz • Subwoofer έξοδος • Automatic Gain Control (AGC) • Automatic noise reduction • Active lip synchronization 	NAI		
15	Είσοδοι Audio	≥ 5		
16	Τύποι εισόδου Audio:	NAI		

A/A	Περιγραφή / Προδιαγραφές	Απαίτηση	Απάντηση	Παραπομπή
	<ul style="list-style-type: none"> • Τρία (3) μικρόφωνα, 4-pin mini jack • Δύο(2) είσοδος audio in από HDMI 			
17	Έξοδοι Audio	≥ 2		
18	Τύποι εξόδου Audio: <ul style="list-style-type: none"> • Μία (1) minijack για line out (stereo) • Δύο (2) HDMI 	NAI		
19	Υποστήριξη Dual Stream για: <ul style="list-style-type: none"> • H.239 (H.323) dual stream • BFCP (SIP) dual stream Υποστηριζόμενη ανάλυση μέχρι 3840 x 2160p15 και 1080p60	NAI		
20	Ασύρματη κοινή χρήση	NAI		
21	Δυνατότητα Υποστήριξης Σύνδεσης Πολλαπλών Σημείων (Multipoint) ≥ 4	NAI		
22	Υποστηριζόμενα πρωτόκολλα <ul style="list-style-type: none"> • H.323 • SIP 	NAI		
23	Δυνατότητες ενσωματωμένης κρυπτογράφησης: <ul style="list-style-type: none"> • H.323 και SIP point-to-point 	NAI		
24	Πρότυπα που βασίζονται σε: H.235 v3 και Advanced Encryption Standard (AES) Αυτόματη παραγωγή κλειδιών και ανταλλαγή	NAI		
25	Δικτυακές δυνατότητες: <ul style="list-style-type: none"> • DNS lookup για παραμετροποίηση των υπηρεσιών • Υπηρεσίες QoS • IP-adaptive bandwidth management (including flow control) • Αυτόματη ανακάλυψη gatekeeper • Dynamic playout and lip-sync buffering • H.245 Dual Tone Multifrequency (DTMF) tones in H.323 • RFC 4733 DTMF τόνοι κατά τις SIP κλήσεις • Network Time Protocol (NTP) • Uniform resource identifier (URI) dialing • DHCP • 802.1x network authentication • 802.1Q Virtual LAN 	NAI		

A/A	Περιγραφή / Προδιαγραφές	Απαίτηση	Απάντηση	Παραπομπή
	<ul style="list-style-type: none"> 802.1p (QoS and class of service [QoS]) 			
26	<p>Υποστήριξη IPv6 :</p> <ul style="list-style-type: none"> Single call stack support for both H323 and SIP Dual-stack IPv4 and IPv6 for DHCP, SSH, HTTP, HTTPS, DNS, DiffServ Υποστήριξη για Static και Auto IP (stateless address auto configuration) 	NAI		
27	<p>Χαρακτηριστικά ασφάλειας :</p> <ul style="list-style-type: none"> Διαχείριση με HTTPS και SSH Κωδικός διαχείρισης IP Κωδικός επιλογών διαχείρισης Απενεργοποίηση υπηρεσιών IP Προστασία ρυθμίσεων δικτύου 	NAI		
28	<p>Διεπαφές:</p> <ul style="list-style-type: none"> Ethernet (RJ-45) 10/100/1000 Mbit για LAN Ethernet (RJ-45) 10/100/1000 για απευθείας διασύνδεση με την κάμερα Wi-Fi 802.11a/b/g/n/ac 2.4GHz /5 GHz για LAN 2x2 MIMO USB (για σειριακό έλεγχο) 	NAI		
29	<p>Χαρακτηριστικά Οθόνης Αφής:</p> <p>Κάθε σύστημα Τηλεδιάσκεψης θα συνοδεύεται από μία οθόνη αφής με τα ακόλουθα χαρακτηριστικά:</p> <ul style="list-style-type: none"> Χωρητική οθόνη αφής LCD 10" TCP/IP Πρωτόκολλα σηματοδότησης Ανάλυση 1280 x 800 Μνήμη 4GB Τροφοδοσία Power over Ethernet (PoE) 802.3af, 802.3, class 3 and 4 	NAI		
30	Διαλειτουργικότητα: Συνεργασία με την πλατφόρμα ePresence του ΕΔΕΤ	NAI		
31	Εγγύηση καλής λειτουργίας	≥ 3 έτη		

ΠΤΠ 6.8: Επίτοιχος faceplate πομπός ψηφιακής μετάδοσης σήματος επιλογής HDMI ή VGA με audio πάνω από καλώδιο συνεστραμμένων αγωγών

A/A	Περιγραφή / Προδιαγραφές	Απαίτηση	Απάντηση	Παραπομπή
1	Πλήθος επίτοιχων faceplate πομπών ψηφιακής μετάδοσης σήματος επιλογής HDMI ή VGA με audio πάνω από καλώδιο συνεστραμμένων αγωγών	2 τεμ.		
2	Να υποστηρίζει την τεχνολογία DTP (Digital Twisted Pair – Ψηφιακή μετάδοση πάνω από συνεστραμμένα ζεύγη) για τη μεταφορά σημάτων πολυκανάλου ήχου, βίντεο και σημάτων ελέγχου, μέσω θωρακισμένου καλωδίου CATx.	ΝΑΙ		
3	Να διαθέτει ρυθμό μετάδοσης βίντεο στα 6.75 Gbps (2.25Gbps ανά χρώμα) ή καλύτερο ώστε να καλύπτει της υποστηριζόμενες αναλύσεις	ΝΑΙ		
4	Να υποστηρίζει τουλάχιστον τις ακόλουθες αναλύσεις μέχρι 1920 x 1200 ή 1080p στα 60Hz στα 8 bit βάθος χρώματος και 2048 x 1080p (2K) στα 60Hz, 4K (4096x2160) στα 30Hz ή 4K UHD (3840 x 2160) στα 30Hz με 8-bit βάθος χρώματος	ΝΑΙ		
5	Να υποστηρίζει μορφοποίηση RGB	ΝΑΙ		
6	Να συμμορφώνεται τουλάχιστον με τα πρότυπα DVI 1.0, HDMI, HDCP 1.2 και EDID 1.3	ΝΑΙ		
7	Να διαθέτει είσοδο HDMI (ή DVI-D) τύπου A	ΝΑΙ		
8	Να διαθέτει είσοδο τύπου VGA (15-pin HD) εμπέδησης 75Ω και απώλειας επιστροφής <-30dB	ΝΑΙ		
9	Να διαθέτει θύρα τύπου RJ-45 για τη διασύνδεσή του με αντίστοιχο δέκτη	ΝΑΙ		
10	Δυνατότητα μετάδοσης σήματος σε απόσταση 70m	ΝΑΙ		
11	Να διαθέτει δύο αναλογικές στερεοφωνικές εισόδους ήχου που να δέχονται unbalanced σήματα τυπικής στάθμης -10dBV μέσω ακροδέκτη mini jack 3.5mm	ΝΑΙ		
12	Να ικανοποιεί τα πρότυπα ενσωματωμένου ψηφιακού ήχου: <ul style="list-style-type: none"> • PCM και PCM 2 καναλιών, • Dolby Digital 2/0, 2/0 Surround, 5.1 και EX • DTS Digital Surround 5.1 • DTS-ES Matrix 6.1 και DTS-ES Discrete 6.1 	ΝΑΙ		
13	Να υποστηρίζει ενσωμάτωση ήχου στο σήμα video	ΝΑΙ		

A/A	Περιγραφή / Προδιαγραφές	Απαίτηση	Απάντηση	Παραπομπή
14	Να διαθέτει σειριακή θύρα επικοινωνίας RS232	ΝΑΙ		
15	Να παρέχει ξεχωριστή διεπαφή USB για την παραμετροποίηση του.	ΝΑΙ		
16	Θα συμμορφώνεται στα κανονιστικά πρότυπα CE	ΝΑΙ		
17	Εγγύηση καλής λειτουργίας (έτη)	≥ 3		

ΠΤΠ 6.9: Δέκτης HDMI με απενσωμάτωση ήχου

A/A	Περιγραφή / Προδιαγραφές	Απαίτηση	Απάντηση	Παραπομπή
1	Πλήθος δεκτών HDMI με απενσωμάτωση ήχου	2 τεμ.		
2	Να αναφερθεί ο Κατασκευαστής, Σειρά, Μοντέλο	ΝΑΙ		
3	Ποιότητα κατασκευής/ISO κατασκευαστή	ISO 9001/2015 ή ισοδύναμο		
4	Να υποστηρίζει την τεχνολογία DTP2 (Digital Twisted Pair – Ψηφιακή μετάδοση πάνω από συνεστραμμένα ζεύγη) για τη μεταφορά σημάτων πολυκάναλου ήχου, βίντεο και σημάτων ελέγχου, μέσω θωρακισμένου καλωδίου CATx.	ΝΑΙ		
5	Να υποστηρίζει αναλύσεις μέχρι 4096 x 2160 στα 60Hz για δειγματοληψία χρώματος 4:4:4 με μέγιστο βάθος τα 8 bit ανά χρώμα	ΝΑΙ		
6	Δυνατότητα μετάδοσης σήματος σε απόσταση 100m	ΝΑΙ		
7	Τύποι σήματος HDMI 1.4 & 2.0b, HDCP 2.2 & 1.4	ΝΑΙ		
8	Να διαθέτει ρυθμό μετάδοσης βίντεο HDMI στα 18 Gbps (6Gbps ανά χρώμα)	ΝΑΙ		
9	Να διαθέτει έξοδο σήματος video HDMI τύπου A	ΝΑΙ		
10	Να υποστηρίζει έξοδο ήχου stereo, balanced ή unbalanced, αναλογική σε ακροδέκτες σύνδεσης	ΝΑΙ		
11	Να διασυνδέεται με το πομπό μέσω επαφής RJ-45	ΝΑΙ		
12	Να διαθέτει σειριακή θύρα επικοινωνίας RS232	ΝΑΙ		
13	Να διαθέτει επαφή απομακρυσμένου (IR)	ΝΑΙ		

A/A	Περιγραφή / Προδιαγραφές	Απαίτηση	Απάντηση	Παραπομπή
14	Να παρέχει δυνατότητα απενσωμάτωσης ήχου με επιλογή μεταξύ του ήχου απενσωμάτωσης και του διερχόμενου αναλογικού ήχου	ΝΑΙ		
15	Να υποστηρίζει βίντεο υψηλού δυναμικού εύρους (HDR)	ΝΑΙ		
16	Εγγύηση καλής λειτουργίας	≥ 3 έτη		

ΠΤΠ 6.10: Εξοπλισμός τοπικής καταγραφής και streaming

A/A	Περιγραφή / Προδιαγραφές	Απαίτηση	Απάντηση	Παραπομπή
1	Εξοπλισμός τοπικής καταγραφής και streaming	2 τεμ.		
2	Να αναφερθεί ο Κατασκευαστής, Σειρά, Μοντέλο	Ναι		
3	Ποιότητα κατασκευής/ISO κατασκευαστή	ISO 9001/2015 ή ισοδύναμο		
4	Να επεξεργάζεται ζωντανά ένα σήμα βίντεο υψηλής ανάλυσης HDMI με ήχο και με μεταδεδομένα	ΝΑΙ		
5	Να υποστηρίζει ταυτόχρονη καταγραφή και δικτυακή διανομή	ΝΑΙ		
6	Να υποστηρίζει παραμετροποιήσιμο έλεγχο αναλογίας εικόνας, τις επιλογές πλήρωσης (Fill), ακολουθίας (Follow) ή λειτουργίες FIT καθώς και τις ρυθμίσεις ζουμ και θέσης	ΝΑΙ		
7	Να παράγει αρχεία πολυμέσων MP4 που είναι συμβατά με σχεδόν οποιαδήποτε συσκευή αναπαραγωγής πολυμέσων	ΝΑΙ		
8	Να διαχειρίζεται αυτόματα τη μεταφορά εγγραφών χρησιμοποιώντας καθορισμένες ροές εργασίας σε Υπηρεσίες Φιλοξενίας (Hosting Services), FTP, Secure FTP, και CIFS network shares	ΝΑΙ		
9	Να υποστηρίζει RTMP ώθηση δικτυακής διανομής (Push Streaming) με το όνομα του καναλιού ή το κλειδί και την ταυτοποίηση χρήστη για τις υπηρεσίες όπως το YouTube Live, Wowza ροής Cloud, το Facebook Live, Ustream	ΝΑΙ		
10	Να υποστηρίζει αναλύσεις πηγής μέχρι 1920x1200, συμπεριλαμβανομένων HDTV 1080p / 60	ΝΑΙ		

A/A	Περιγραφή / Προδιαγραφές	Απαίτηση	Απάντηση	Παραπομπή
11	Να υποστηρίζει αναλύσεις δικτυακής διανομής από 512x288 έως 1080p/30fps	ΝΑΙ		
12	Να παρουσιάζει μια προεπισκόπηση της παρουσίασης με μιξαρισμένο, HDMI-ενσωματωμένο στερεοφωνικό ήχο	ΝΑΙ		
13	Να παράγει ένα φάκελο που περιέχει ένα πρότυπο εγγραφής MP4, ένα προαιρετικό αρχείο M4A, και τα μεταδεδομένα με τομείς όπως τίτλος, θέμα, περιγραφή, παρουσιαστής, ημερομηνία κ.λπ.	ΝΑΙ		
14	Οι εγγραφές να αποθηκεύονται στην εσωτερική μνήμη αποθήκευσης, σε εξωτερική USB μνήμη ή σε δικτυακό χώρο αποθήκευσης (Network Storage)	ΝΑΙ		
15	Να διαθέτει εύκολο στη λειτουργία μπροστινό πάνελ ελέγχου	ΝΑΙ		
16	Να διαθέτει μια διαισθητική διεπαφή Web με ενσωματωμένο παράθυρο βίντεο για την προβολή του live stream, καθώς και πλήρη διαμόρφωση, την εγκατάσταση και τη λειτουργία της συσκευής	ΝΑΙ		
17	Να υποστηρίζει HDMI με ενσωματωμένο και αναλογικό ήχο	ΝΑΙ		
18	Να υποστηρίζει τη λήψη thumbnails ώστε να διευκολύνει ταχεία σάρωση σε επιθυμητή οπτική ενότητα κατά την αναπαραγωγή	ΝΑΙ		
19	Να υποστηρίζει εγγραφή από 512x288 έως 1920x1080, συμπεριλαμβανομένων των 480p, 720p ή 1080p	ΝΑΙ		
20	Να υποστηρίζει μίξη ήχου και ψηφιακή επεξεργασία σήματος	ΝΑΙ		
21	Να υποστηρίζει επεξεργασία καθυστέρησης ήχου ώστε να διορθώνονται λάθη συγχρονισμού χειλιών από διαδικασίες Upstream	ΝΑΙ		
22	Να είναι συμβατό με μια σειρά από Video πλατφόρμες όπως Opencast, Kaltura Hosted Video Platform, Entwine EMP	ΝΑΙ		
23	Να είναι συμβατό με συστήματα διαχείρισης περιεχομένου τρίτων με χειροκίνητη φόρτωση των εγγραφών σε συστήματα όπως iTunes-U, Blackboard LMS,	ΝΑΙ		

A/A	Περιγραφή / Προδιαγραφές	Απαίτηση	Απάντηση	Παραπομπή
	SharePoint, CaptionSync, YouTube, Moodle, and RSS feed			
24	Να υποστηρίζει ευέλικτες εφαρμογές plugins για την ενσωμάτωση του εξοπλισμού σε ευρύτερο σύστημα διαχείρισης και ελέγχου οπτικοακουστικού εξοπλισμού	ΝΑΙ		
25	Έλεγχος μέσω RS232 και Ethernet	ΝΑΙ		
26	Η συμπίεση Video να βασίζεται στο πρότυπο H.264 / MPEG-4 AVC	ΝΑΙ		
27	Η μονάδα θα αναλύει αυτόματα το εισερχόμενο σήμα βίντεο και στη συνέχεια, θα μπορεί προσαρμόζει αυτόματα μέγεθος, το κεντράρισμα και το φιλτράρισμα για τη βελτιστοποίηση της ποιότητας της εικόνας	ΝΑΙ		
28	Θα συμμορφώνεται στα κανονιστικά πρότυπα CE	ΝΑΙ		
29	Εγγύηση καλής λειτουργίας (έτη)	≥ 3		

ΠΤΠ 6.11: Ασύρματο χειλόφωνο μικρόφωνο ψηφιακής μετάδοσης

A/A	Περιγραφή / Προδιαγραφές	Απαίτηση	Απάντηση	Παραπομπή
1	Πλήθος ασύρματων χειλόφωνων μικροφώνων ψηφιακής μετάδοσης	2 τεμ.		
2	Να αναφερθεί ο Κατασκευαστής, Σειρά, Μοντέλο	Ναι		
3	Ποιότητα κατασκευής/ISO κατασκευαστή	ISO 9001/2015 ή ισοδύναμο		
4	Μισού μήκους, ψηφιακός δέκτης ασύρματης μετάδοσης με δυνατότητα δικτυακής σύνδεσης	ΝΑΙ		
5	Τυπική ψευδής απόρριψη σήματος κεραίας > 80dB	ΝΑΙ		
6	Ρυθμιζόμενο κέρδος απολαβής εξόδου 18dB έως +42dB, σε βήματα του 1dB συν επιλογή σίγασης	ΝΑΙ		
7	Εμπέδηση εισόδου κεραίας 50Ω	ΝΑΙ		
8	Έξοδοι ήχου, με προστασία τροφοδοσίας phantom σε ακροδέκτη τύπου XLR, γραμμής ή μικροφώνου κατ' επιλογή και σε ακροδέκτη τύπου 6.3 mm jack	ΝΑΙ		
9	Στάθμη εξόδου XLR +18dBV σε επιλογή γραμμής και -12dBV σε επιλογή μικροφώνου	ΝΑΙ		

A/A	Περιγραφή / Προδιαγραφές	Απαίτηση	Απάντηση	Παραπομπή
10	Στάθμη εξόδου jack +12dBV	ΝΑΙ		
11	Απόκριση συχνοτήτων 20Hz – 20kHz	ΝΑΙ		
12	Δυναμικό εύρος 120dB	ΝΑΙ		
13	Εύρος συντονισμού μέχρι και 72MHz	ΝΑΙ		
14	Θύρα δικτύου τύπου Ethernet 10 / 100Mbps	ΝΑΙ		
15	Προβλέπιμη εναλλαγή κεραίας λήψης	ΝΑΙ		
16	Αυτόματη εύρεση καθαρότερης συχνότητας εκπομπής πάνω από συγχρονισμό υπέρυθρης επικοινωνίας	ΝΑΙ		
17	Υποστήριξη AES 256-bit κρυπτογράφησης για ασφαλείς επικοινωνίες	ΝΑΙ		
18	Ασύρματος φορητός πομπός μετάδοσης με τροφοδοσία επαναφορτιζόμενης μπαταρίας	ΝΑΙ		
19	Υποστήριξη AES 256-bit κρυπτογράφησης για ασφαλείς επικοινωνίες	ΝΑΙ		
20	Ισχύς μετάδοσης 1, 10 & 20mW εύρους < 200kHz	ΝΑΙ		
21	Βεληνεκές μετάδοσης μέχρι 100 μέτρα	ΝΑΙ		
22	Είσοδος ήχου με τετραπολικό, αρσενικού τύπου ακροδέκτη τύπου TA4M, μη ισορροπημένου ήχου αντίστασης 1MΩ	ΝΑΙ		
23	Εύρος αντιστάθμισης κέρδους 0 – 21dB με βήματα των 3dB	ΝΑΙ		
24	Πολύ ελαφρύ, κατευθυντικό πυκνωτικό μικρόφωνο	ΝΑΙ		
25	Στήριξη στο αυτί μέσω εξαιρετικά λεπτού άξονα	ΝΑΙ		
26	Κατάλληλο για χρήση σε συνδυασμό με το παραπάνω ασύρματο πομπό	ΝΑΙ		
27	Χρώματος μπεζ του δέρματος	ΝΑΙ		
28	Καρδιοειδής και υπερκαρδιοειδής κάψα	ΝΑΙ		
29	Να διαθέτει αποσπώμενο καλώδιο σύνδεσης με δυνατότητα αντικατάστασης	ΝΑΙ		
30	Να προσφερθεί στέκα στήριξης κεφαλής και στα δύο αυτιά, συμβατή με το παραπάνω μικρόφωνο, μπεζ χρώματος	ΝΑΙ		

A/A	Περιγραφή / Προδιαγραφές	Απαίτηση	Απάντηση	Παραπομπή
31	Να προσφερθεί κατανεμητής, του ίδιου κατασκευαστή, συμβατός με τον προσφερόμενο εξοπλισμό	ΝΑΙ		
32	Να μπορεί να κατανείμει δύο κεραίες σε τέσσερις δέκτες	ΝΑΙ		
33	Να μπορεί να ενισχύσει τα εισερχόμενα ραδιοσήματα	ΝΑΙ		
34	Να προσφερθούν κατευθυντικές κεραίες, του ίδιου κατασκευαστή, συμβατές με τον προσφερόμενο εξοπλισμό	ΝΑΙ		
35	Να προσφερθούν καλώδια με ακροδέκτες τύπου BNC και στις δύο άκρες, 7,5 μέτρων, του ίδιου κατασκευαστή, συμβατά με τον προσφερόμενο εξοπλισμό	ΝΑΙ		
36	Εγγύηση καλής λειτουργίας (έτη)	≥ 3		

ΠΤΠ 6.12: Ασύρματο σύστημα προσωπικής ενημέρωσης

A/A	Περιγραφή / Προδιαγραφές	Απαίτηση	Απάντηση	Παραπομπή
1	Πλήθος ασύρματων συστημάτων προσωπικής ενημέρωσης	1 τεμ.		
2	Να αναφερθεί ο Κατασκευαστής, Σειρά, Μοντέλο	ΝΑΙ		
3	Ποιότητα κατασκευής/ISO κατασκευαστή	ISO 9001/2015 ή ισοδύναμο		
4	Μισού μήκους, ασύρματος πομπός	ΝΑΙ		
5	Δυνατότητα ανίχνευσης και συντονισμού με τους δέκτες μέσω υπέρυθρης σύνδεσης	ΝΑΙ		
6	Ρυθμιζόμενη ισχύς μετάδοσης 10, 50 & 100mW (+20dBm)	ΝΑΙ		
7	Τυπική αντίσταση εξόδου εκπομπής 50Ω	ΝΑΙ		
8	Να διαθέτει πλήκτρο σίγασης εκπομπής	ΝΑΙ		
9	Να διαθέτει ρυθμιστικά κέρδους για τον ήχου εισόδου καθώς και εμποπτικά LED στάθμης ήχου στην πρόσοψη	ΝΑΙ		
10	Να διαθέτει εισόδους ισορροπημένου ήχου σε ακροδέκτες τύπου XLR και 1/4"	ΝΑΙ		

A/A	Περιγραφή / Προδιαγραφές	Απαίτηση	Απάντηση	Παραπομπή
11	Να διαθέτει ρυθμιζόμενο επίπεδο εισόδου +4dBu και -10dBV	ΝΑΙ		
12	Να διαθέτει έξοδο ακουστικών σε ακροδέκτη 1/8" για εποπτικό έλεγχο καθώς και οθόνη επιλογών τύπου bit-mapped, οπίσθιου φωτισμού υγρών κρυστάλλων στην πρόσοψη	ΝΑΙ		
13	Να διαθέτει εξόδους βρόγχου για τον ήχου εισόδου	ΝΑΙ		
14	Ασύρματος φορητός δέκτης μετάδοσης με τροφοδοσία επαναφορτιζόμενης μπαταρίας	ΝΑΙ		
15	Μικρός, ελαφρύς και διακριτικός δέκτης	ΝΑΙ		
16	Αυτόματη ρύθμιση κέρδους μετάδοσης για να μην χαθεί το σήμα λόγω υπερφόρτωσης	ΝΑΙ		
17	Χρόνος λειτουργίας με επαναφορτιζόμενη μπαταρία ιόντων λιθίου τουλάχιστον 4-6 ώρες για συνεχή χρήση	ΝΑΙ		
18	Ενεργός έλεγχος κέρδους μετάδοσης 31dB	ΝΑΙ		
19	Ευαισθησία ραδιοσημάτων (20dB SINAD) 2.2μV	ΝΑΙ		
20	Κατώφλι σύνθλιψης (±3 dB SINAD) 22dB SINAD	ΝΑΙ		
21	Απόρριψη γειτονικού καναλιού > 70dB	ΝΑΙ		
22	Απόσβεση διαμόρφωσης > 50dB	ΝΑΙ		
23	Αποκλεισμός > 80dB	ΝΑΙ		
24	Ισχύς εξόδου ήχου (1kHz @ <1% παραμόρφωση, μέγιστη ισχύ, @32Ω) 100mW	ΝΑΙ		
25	Ελάχιστη αντίσταση φορτίου 9,5Ω	ΝΑΙ		
26	Επιλεκτική ενίσχυση υψηλών +2dB, +4dB @ 10kHz	ΝΑΙ		
27	Να διαθέτει οθόνη τύπου LED για επισκόπηση ρυθμίσεων και κατάστασης	ΝΑΙ		
28	Να διαθέτει χειριστήρια ρύθμισης έντασης ήχου και ισορροπίας	ΝΑΙ		
29	Ζεύγος δυναμικών ακουστικών για χρήση εντός αυτιού	ΝΑΙ		
30	Απόκριση συχνοτήτων 22Hz – 17.5kHz	ΝΑΙ		
31	Κατάλληλο για χρήση σε συνδυασμό με το παραπάνω ασύρματο δέκτη	ΝΑΙ		

A/A	Περιγραφή / Προδιαγραφές	Απαίτηση	Απάντηση	Παραπομπή
32	Διάφανου χρώματος	ΝΑΙ		
33	Να απομονώνει τους περιβάλλοντες θορύβους (soundisolating)	ΝΑΙ		
34	Να διαθέτει αποσπώμενο καλώδιο σύνδεσης με δυνατότητα αντικατάστασης	ΝΑΙ		
35	Να διαθέτει ποικιλία ειδών και μεγεθών προσαρμογών αυτιού	ΝΑΙ		
36	Να προσφερθεί συλλέκτης κεραιών, του ίδιου κατασκευαστή, συμβατός με τον προσφερόμενο εξοπλισμό	ΝΑΙ		
37	Να μπορεί να συνδυάσει τις κεραιές μέχρι τεσσάρων πομπών σε μία κατευθυντική κεραία	ΝΑΙ		
38	Να μπορεί να ενισχύσει τα εξερχόμενα ραδιοσήματα	ΝΑΙ		
39	Εύρος συχνοτήτων φέροντος ραδιοσήματος 470-865 MHz ή 865-960 MHz	ΝΑΙ		
40	Το εύρος συχνοτήτων θα πρέπει να πληροί τους Ευρωπαϊκούς κανονισμούς συχνοτήτων ζωνών συχνοτήτων	ΝΑΙ		
41	Κέρδος συστήματος 0 dB (± 2 dB)	ΝΑΙ		
42	Μέγιστη διοχέτευση ρεύματος 1,09 A (με αναφορά στα 100 VAC) (109 VA)	ΝΑΙ		
43	Μέγιστη ισχύς εισόδου ραδιοσήματος >24 dBm	ΝΑΙ		
44	Τυπικό κατώφλι ένδειξης σήματος εισόδου 2,5 dBm	ΝΑΙ		
45	Ονομαστική αντίσταση 50Ω	ΝΑΙ		
46	Να προσφερθεί κατευθυντική κεραία, του ίδιου κατασκευαστή, συμβατή με τον προσφερόμενο εξοπλισμό	ΝΑΙ		
47	Να προσφερθούν καλώδια με ακροδέκτες τύπου BNC και στις δύο άκρες, 7,5 μέτρων, του ίδιου κατασκευαστή, συμβατά με τον προσφερόμενο εξοπλισμό	ΝΑΙ		
48	Εγγύηση καλής λειτουργίας (έτη)	≥ 3		

ΠΤΠ 6.13: Επαναφορτιζόμενες μπαταρίες – φορτιστής (σετ) συμπεριλαμβανομένου φορτιστή, τροφοδοτικού ρεύματος και επαναφορτιζόμενης μπαταρίας

A/A	Περιγραφή / Προδιαγραφές	Απαίτηση	Απάντηση	Παραπομπή
1	Πλήθος επαναφορτιζόμενων μπαταριών – φορτιστών (σετ)	2 τεμ.		
2	Να αναφερθεί ο Κατασκευαστής, Σειρά, Μοντέλο	ΝΑΙ		
3	Ποιότητα κατασκευής/ISO κατασκευαστή	ISO 9001/2015 ή ισοδύναμο		
4	Πλήθος φορτιστών	1 τεμ.		
5	Να είναι ικανός να φορτίζει ταυτόχρονα 2 επαναφορτιζόμενες μπαταρίες κατάλληλες για τα παραπάνω ασύρματα συστήματα πομπών ασύρματης ψηφιακής μετάδοσης μέσω χειλόφωνου ή απευθείας δύο πομπούς από τα παραπάνω ασύρματα συστήματα	ΝΑΙ		
6	Να είναι του ιδίου κατασκευαστή με ασύρματα συστήματα	ΝΑΙ		
7	Να έχουν δυνατότητα σειριακής σύνδεσης τροφοδοσίας ώστε να τροφοδοτούνται, μέχρι τέσσερις, από ένα τροφοδοτικό	ΝΑΙ		
8	Πλήθος τροφοδοτικών ρεύματος	1 τεμ.		
9	Να είναι κατάλληλο για να φορτίζει μέχρι και τέσσερις φορτιστές, όπως οι παραπάνω, συνδεδεμένοι σειριακά	ΝΑΙ		
10	Να είναι του ιδίου κατασκευαστή με τα ασύρματα συστήματα	ΝΑΙ		
11	Πλήθος επαναφορτιζόμενων μπαταριών	2 τεμ.		
12	Να είναι κατάλληλες για χρήση με τα παραπάνω ασύρματα συστήματα πομπών ασύρματης ψηφιακής μετάδοσης μέσω χειλόφωνου	ΝΑΙ		
13	Να είναι του ιδίου κατασκευαστή με τα παραπάνω ασύρματα συστήματα	ΝΑΙ		
14	Εγγύηση καλής λειτουργίας (έτη)	≥ 3		

ΠΤΠ 6.14: Καμπίνα (RACK) εγκατάστασης εξοπλισμού

A/A	Περιγραφή / Προδιαγραφές	Απαίτηση	Απάντηση	Παραπομπή
1	Πλήθος καμπίνων (RACK) εγκατάστασης εξοπλισμού	2 τεμ.		
2	Να αναφερθεί ο Κατασκευαστής, Σειρά, Μοντέλο	ΝΑΙ		

A/A	Περιγραφή / Προδιαγραφές	Απαίτηση	Απάντηση	Παραπομπή
3	Ποιότητα κατασκευής/ISO κατασκευαστή	ISO 9001/2015 ή ισοδύναμο		
4	Επίτοιχο Rack 12" πλάτους 600mm, βάθους 600mm) και ύψους εξωτερικού 615.35mm	ΝΑΙ		
5	Αντοχή φορτίου 70kg	ΝΑΙ		
6	Εμπρός πόρτα με αντιστατικό κρύσταλλο ασφαλείας 4mm	ΝΑΙ		
7	Αφαιρούμενη πόρτα ανοίγματος μέχρι και 135° με κλειδαριά ασφαλείας	ΝΑΙ		
8	Αποσπώμενο «πλαϊνό τμήμα» με κλειδαριά ασφαλείας	ΝΑΙ		
9	Να περιλαμβάνει πίσω κάλυμμα	ΝΑΙ		
10	Μάσκα εξαερισμού στην επάνω επιφάνεια, ώστε να προσαρμόζεται ανεμιστήρας, όποτε απαιτηθεί. Ο ανεμιστήρας είναι προαιρετικός.	ΝΑΙ		
11	Εισαγωγή καλωδίων από την πλάκα οροφής ή από την πλάκα δαπέδου του rack	ΝΑΙ		
12	Το υλικό κατασκευής να είναι λαμαρίνα	ΝΑΙ		
13	Η βαφή να είναι ηλεκτροστατική πούδρας, χρώματος μαύρου (RAL 9005)	ΝΑΙ		
14	Εγγύηση καλής λειτουργίας (έτη)	≥ 3		

ΠΤΠ 6.15: Υλικά & εργασίες Εγκατάστασης

A/A	Περιγραφή / Προδιαγραφές	Απαίτηση	Απάντηση	Παραπομπή
1	Λοιπός ηλεκτρονικός και παθητικός εξοπλισμός ολοκλήρωσης λύσης (Integration)	ΝΑΙ		
2	Εργασίες εγκατάστασης καλωδιώσεων, εγκατάσταση, παραμετροποίηση του εξοπλισμού	ΝΑΙ		

Γενικές προδιαγραφές εγκαταστάσεων – Εκπαιδεύσεις – Δημοσιότητα (αναφέρεται σε όλες τις εγκαταστάσεις των Τμημάτων 5 και 6)

Εργασίες εγκατάστασης και παραμετροποίησης

A/A	Προδιαγραφή	Απαίτηση	Απάντηση	Παραπομπή
1	Χρησιμοποιώντας τα «ΥΛΙΚΑ ΕΓΚΑΤΑΣΤΑΣΗΣ» ο Ανάδοχος θα εγκαταστήσει και θα παραμετροποιήσει όλα τα είδη του εξοπλισμού με τρόπο καλαίσθητο και καθ' υπόδειξη του Αναθέτοντα	ΝΑΙ		
2	Ο υποψήφιος Ανάδοχος πρέπει να προσκομίσει πιστοποιήσεις ή/και βεβαιώσεις για την τεχνική επάρκεια εγκατάστασης του προσφερόμενου εξοπλισμού AV από τους κατασκευαστικούς οίκους ή τον εκάστοτε αντιπρόσωπο Ελλάδος (μόνο στην περίπτωση που δεν προβλέπεται από κάποιον κατασκευαστικό οίκο)	ΝΑΙ		
3	Οι ανάδοχος θα πρέπει να προσκομίσει πιστοποίηση ή βεβαίωση των κατασκευαστών για την τεχνική επάρκεια του στην παραμετροποίηση και προγραμματισμό του ζητούμενου συστήματος αυτοματισμού ελέγχου σεναρίων λειτουργίας και παρακολούθησης του οπτικοακουστικού εξοπλισμού.	ΝΑΙ		
4	Ο Ανάδοχος οφείλει να εγκαταστήσει τον εξοπλισμό χωρίς να προκαλέσει φθορές σε υφιστάμενες κτιριακές υποδομές (τοιχοποιία, ηλεκτρομηχανολογικά συστήματα κτλ). Σε περίπτωση που προκληθούν φθορές, ο Ανάδοχος υποχρεούται να αποκαταστήσει τις φθαρμένες υποδομές και να τις επαναφέρει στην αρχική κατάσταση.	ΝΑΙ		
5	Σε περίπτωση που προκύπτει η ανάγκη χρήσης συμπληρωματικών υλικών πέραν αυτών που περιγράφονται στους πίνακες συμμόρφωσης, ο Ανάδοχος θα τα παρέχει χωρίς επιπλέον κόστος. Για το λόγο αυτό, προτείνεται στους υποψηφίους Αναδόχους να εκτελέσουν μια επιτόπια τεχνική αυτοψία πριν από την κατάθεση της προσφοράς τους.	ΝΑΙ		
6	Όλες οι διαδρομές καλωδιώσεων θα οδεύουν εντός υφιστάμενων περιμετρικών οδεύσεων. Σε περίπτωση που απαιτηθεί οι καλωδιώσεις να διατρέχουν εξωτερικά κάθετους τοίχους, θα τοποθετηθούν εντός λευκών πλαστικών καναλιών εσωτερικού χώρου, ενώ οι καλωδιώ-	ΝΑΙ		

	σεις δαπέδων θα τοποθετηθούν σε ελλειψοειδές (κουρμπαριστό) κανάλι αντοχής. Για τις επιπλέον υποδομές θα έχει συμφωνήσει το Αριστοτέλειο Πανεπιστήμιο πριν από την έναρξη των εργασιών.			
7	Όλα τα προσφερόμενα προϊόντα των υποψήφιων οικονομικών φορέων θα πρέπει υποχρεωτικά να συμμορφώνονται στα κανονιστικά πρότυπα CE.	NAI		
8	Ο Ανάδοχος θα συμπεριλάβει στον φάκελο προσφοράς του αναλυτικά διαγράμματα σύνδεσης του εξοπλισμού της προτεινόμενης τεχνικής λύσης του, βάσει των οποίων οι συσκευές θα λειτουργούν με τεχνολογικά ορθολογικό και βέλτιστο τρόπο.	NAI		
9	Ο Ανάδοχος θα παραμετροποιήσει το σύνολο του εγκατεστημένου εξοπλισμού κατά τρόπο βέλτιστο και λειτουργικό για τον Αναθέτοντα.	NAI		
10	Κατά την ολοκλήρωση της εγκατάστασης και παραμετροποίησης του συνόλου του εξοπλισμού, ο Ανάδοχος θα παρέχει λεπτομερή σχέδια εγκατάστασης ("as built"), user manual οθονών σεναρίων λειτουργίας των αιθουσών σε ηλεκτρονική μορφή.	NAI		
11	Εγγύηση διαθεσιμότητας ανταλλακτικών με γραπτή δήλωση του κατασκευαστή των συστημάτων ≥ 5 έτη.	NAI		
12	Δωρεάν αντικατάσταση υλικού στο χρονικό διάστημα της εγγύησης καλής λειτουργίας.	NAI		

Εκπαιδεύσεις

Ο ανάδοχος θα εκπαιδεύσει την ομάδα υποστήριξης που θα ορισθεί από το Πανεπιστήμιο. Η εκπαίδευση θα αφορά:

- Στην παρουσίαση όλων συνδέσεων που έχουν υλοποιηθεί.
- Στην αναλυτική παρουσίαση όλων των ενεργειών που πρέπει να γίνουν για την υλοποίηση κάθε σεναρίου χρήσης που θα εξυπηρετήσει ο εγκατεστημένος εξοπλισμός.
- Στην πλήρη και ταυτόχρονη λειτουργία των οπτικοακουστικών συστημάτων (εξοπλισμός Δράσης 1).
- Στην πλήρη και ταυτόχρονη λειτουργία των αιθουσών τηλεκπαίδευσης (Δράση 2).
- Στην πλήρη και ταυτόχρονη λειτουργία των υποδομών ανοικτών μαζικών διαδικτυακών μαθημάτων (Δράση 3).
- Στην πλήρη και ταυτόχρονη λειτουργία των συστημάτων κεντρικής διαχείρισης (Δράση 4).
- Στην πλήρη και ταυτόχρονη λειτουργία της υποδομής τηλεκπαίδευσης χειρουργείων (Δράση 5).

Εκπαιδευτικό υλικό

Το εκπαιδευτικό υλικό θα παραδοθεί με το πέρας της εκπαίδευσης στο προσωπικό του Ιδρύματος και στην ομάδα υποστήριξης του εξοπλισμού και θα αποτελείται από:

- Τις παρουσιάσεις και το αντίστοιχο εκπαιδευτικό υλικό όπου θα παρουσιάζονται σε βήματα οι ενέργειες για την υλοποίηση των σεναρίων.
- Τα σχεδιαγράμματα όλων των υλοποιημένων συνδέσεων.
- Τα as Built σχέδια του εγκατεστημένου εξοπλισμού σε μορφή CAD.

Χώρος εκπαίδευσης

Η εκπαίδευση στο σύνολό της θα πραγματοποιηθεί στους χώρους του Πανεπιστημίου όπου θα εγκατασταθεί ο εξοπλισμός στα πλαίσια του έργου. Μέρος των εκπαιδεύσεων που αφορά τα λογισμικά και την λειτουργία αυτών, μπορεί να πραγματοποιηθεί και από απόσταση.

Διάρκεια εκπαίδευσης

Η συνολική διάρκεια της εκπαίδευσης δεν θα είναι λιγότερο από 80 ώρες και θα πρέπει να γίνεται βάσει αναλυτικού προγράμματος που θα κατατεθεί από τον ανάδοχο.

Δημοσιότητα

Ειδικότερα στις ενέργειες δημοσιότητας και πληροφόρησης θα πρέπει κατ' ελάχιστον ο ανάδοχος να δημιουργήσει και να αναρτήσει αναμνηστικές πινακίδες (μία ανά χώρο εγκατάστασης) και 2 (δυο) μεγάλες κεντρικά για όλο το Πανεπιστήμιο, σύμφωνα με το πρότυπο που θα δοθεί από το Πανεπιστήμιο.

ΠΑΡΑΡΤΗΜΑ ΙΙ: ΥΠΟΔΕΙΓΜΑ ΟΙΚΟΝΟΜΙΚΗΣ ΠΡΟΣΦΟΡΑΣ

ΠΡΟΣ ΤΟ
ΑΡΙΣΤΟΤΕΛΕΙΟ ΠΑΝΕΠΙΣΤΗΜΙΟ ΘΕΣΣΑΛΟΝΙΚΗΣ
ΓΕΝΙΚΗ ΔΙΕΥΘΥΝΣΗ ΟΙΚΟΝΟΜΙΚΩΝ ΥΠΗΡΕΣΙΩΝ
ΔΙΕΥΘΥΝΣΗ ΠΕΡΙΟΥΣΙΑΣ ΚΑΙ ΠΡΟΜΗΘΕΙΩΝ
ΤΜΗΜΑ ΠΡΟΜΗΘΕΙΩΝ
ΘΕΣΣΑΛΟΝΙΚΗ

Η οικονομική προσφορά της εταιρείας μας για το/τα τμήματα του διεθνούς ηλεκτρονικού διαγωνισμού για την προμήθεια εξοπλισμού για την ενίσχυση υποδομών για την προαγωγή του ψηφιακού μετασχηματισμού του ΑΠΘ, συνολικού προϋπολογισμού 3.425.403,23,00€ (με ΦΠΑ 4.247.500,00€), με αριθμό διακήρυξης 498/2020, έχει ως εξής:

ΤΜΗΜΑ 1 - Αδιάλειπτη λειτουργία υπηρεσιών δεδομένων (file services)

A/A	ΕΙΔΟΣ	ΠΟΣΟΤΗΤΑ	ΣΥΝΟΛΙΚΑ ΠΡΟΣΦΕΡΟΜΕΝΗ ΤΙΜΗ ΧΩΡΙΣ ΦΠΑ	ΣΥΝΟΛΙΚΑ ΠΡΟΣΦΕΡΟΜΕΝΗ ΤΙΜΗ ΜΕ ΦΠΑ
1	ΣΑΔ	2		
ΣΥΝΟΛΟ ΤΜΗΜΑΤΟΣ 1				

ΤΜΗΜΑ 2 - Αδιάλειπτη λειτουργία υπηρεσιών εικονικών μηχανών και προστασία backup

A/A	ΕΙΔΟΣ	ΠΟΣΟΤΗΤΑ	ΣΥΝΟΛΙΚΑ ΠΡΟΣΦΕΡΟΜΕΝΗ ΤΙΜΗ ΧΩΡΙΣ ΦΠΑ	ΣΥΝΟΛΙΚΑ ΠΡΟΣΦΕΡΟΜΕΝΗ ΤΙΜΗ ΜΕ ΦΠΑ
1	Αναβάθμιση αδειών VMware vSphere standard σε VMware Enterprise Plus 1CPU με 5ετή υποστήριξη από την ανάθεση	20		
2	Επέκταση εγγύησης VMware Enterprise Plus 1 CPU (VMware Account ID 115715508) σε 5 έτη από την ανάθεση	4		
3	Επέκταση εγγύησης VMware vCenter Standard 1 instance (VMware Account ID 115715508) σε 5 έτη από την ανάθεση	2		
4	Rack servers	3		
5	PKI Servers	2		
6	Analytics Servers	9		

7	Backup software	300		
8	Blade servers	7		
9	10G switches	2		
ΣΥΝΟΛΟ ΤΜΗΜΑΤΟΣ 2				

ΤΜΗΜΑ 3 - Προστασία κρίσιμων στοιχείων της Υποδομής Δημόσιου Κλειδιού PKI

A/A	ΕΙΔΟΣ	ΠΟΣΟΤΗΤΑ	ΣΥΝΟΛΙΚΑ ΠΡΟΣΦΕΡΟΜΕΝΗ ΤΙΜΗ ΧΩΡΙΣ ΦΠΑ	ΣΥΝΟΛΙΚΑ ΠΡΟΣΦΕΡΟΜΕΝΗ ΤΙΜΗ ΜΕ ΦΠΑ
1	Hardware Security Modules (HSM)	2		
ΣΥΝΟΛΟ ΤΜΗΜΑΤΟΣ 3				

ΤΜΗΜΑ 4 - Παροχή ενοποιημένων υπηρεσιών τηλεφωνίας στο κεντρικό campus του ΑΠΘ

A/A	ΕΙΔΟΣ	ΠΟΣΟΤΗΤΑ	ΣΥΝΟΛΙΚΑ ΠΡΟΣΦΕΡΟΜΕΝΗ ΤΙΜΗ ΧΩΡΙΣ ΦΠΑ	ΣΥΝΟΛΙΚΑ ΠΡΟΣΦΕΡΟΜΕΝΗ ΤΙΜΗ ΜΕ ΦΠΑ
1	IP τηλεφωνική συσκευή (IP phone) τύπου Α (υψηλών προδιαγραφών) με την ανάλογη άδεια χρήσης	1.800		
2	IP τηλεφωνική συσκευή (IP phone) τύπου Β (μέσων προδιαγραφών) με την ανάλογη άδεια χρήσης	1.800		
3	Άδειες για θυρίδες φωνητικού ταχυδρομείου	100		
4	Μετατροπέας αναλογικής τηλεφωνικής σύνδεσης (voice gateway) με τις ανάλογες άδειες χρήσης	12		
5	Εξυπηρετητής (server)	1		
6	Πρίζα εγκατεστημένη (με τα παρελκόμενα υλικά)	200		
7	IP δρομολογητής	2		
ΣΥΝΟΛΟ ΤΜΗΜΑΤΟΣ 4				

ΤΜΗΜΑ 5 - Αναβάθμιση οπτικοακουστικού εξοπλισμού αιθουσών διδασκαλίας ΑΠΘ, εμπλουτισμός των ψηφιακών εργαλείων υποστήριξης της ηλεκτρονικής μάθησης και δημιουργία κεντρικών υποδομών

A/A	ΕΙΔΟΣ	ΠΟΣΟΤΗΤΑ	ΣΥΝΟΛΙΚΑ ΠΡΟΣΦΕΡΟΜΕΝΗ ΤΙΜΗ ΧΩΡΙΣ ΦΠΑ	ΣΥΝΟΛΙΚΑ ΠΡΟΣΦΕΡΟΜΕΝΗ ΤΙΜΗ ΜΕ ΦΠΑ
ΔΡΑΣΗ 1				
1	Αίθουσα τύπου Α Προβολικό Laser DLP τύπου Α Κεντρική οθόνη προβολής τύπου Α Σύστημα κάμερας υψηλής ανάλυσης (HD) Wireless Presentation/Collaboration (BYOD) Twisted Pair to HDMI Rx HDMI to SFTP Επίτοιχο Button Panel Χειρισμών Ethernet Switch Ασύρματα μικρόφωνα πέτου Υλικά & εργασίες Εγκατάστασης	30		
2	Αίθουσα τύπου Β Προβολικό Laser DLP τύπου Β Κεντρική οθόνη προβολής τύπου Β Σύστημα κάμερας υψηλής ανάλυσης (HD) Wireless Presentation/Collaboration (BYOD) HDMI to SFTP Επίτοιχο Button Panel Χειρισμών Ethernet Switch Ασύρματα μικρόφωνα πέτου Υλικά & εργασίες Εγκατάστασης	40		
3	Αίθουσα τύπου Γ Προβολικό Laser DLP τύπου Γ Κεντρική οθόνη προβολής τύπου Γ Σύστημα κάμερας υψηλής ανάλυσης (HD) Wireless Presentation/Collaboration (BYOD) Twisted Pair to HDMI Rx HDMI to SFTP Επίτοιχο Button Panel Χειρισμών Ethernet Switch Ασύρματα μικρόφωνα πέτου Υλικά & εργασίες Εγκατάστασης	10		

A/A	ΕΙΔΟΣ	ΠΟΣΟΤΗΤΑ	ΣΥΝΟΛΙΚΑ ΠΡΟΣΦΕΡΟΜΕΝΗ ΤΙΜΗ ΧΩΡΙΣ ΦΠΑ	ΣΥΝΟΛΙΚΑ ΠΡΟΣΦΕΡΟΜΕΝΗ ΤΙΜΗ ΜΕ ΦΠΑ
4	Αίθουσα τύπου Γ με δυνατότητα υποστήριξης βασικής λειτουργικότητας webconferencing Προβολικό Laser DLP τύπου Γ Κεντρική οθόνη προβολής τύπου Γ Σύστημα κάμερας υψηλής ανάλυσης (HD) Wireless Presentation/Collaboration (BYOD) Twisted Pair to HDMI Rx HDMI to SFTP Επίτοιχο Button Panel Χειρισμών Ethernet Switch Μικρόφωνο Ψηφιακός επεξεργαστής ήχου Ενισχυτής Ηχεία HDMI to USB grabber Υλικά & εργασίες Εγκατάστασης	20		
Σύνολο Δράσης 1				
ΔΡΑΣΗ 2				
1	Αίθουσα τηλεκπαίδευσης 1	1		
2	Αίθουσα τηλεκπαίδευσης 2	1		
3	Αίθουσα τηλεκπαίδευσης 3	1		
4	Αίθουσα τηλεκπαίδευσης 4	1		
5	Αίθουσα τηλεκπαίδευσης 5	1		
Σύνολο Δράσης 2				
ΔΡΑΣΗ 3				
1	Διαμόρφωση χώρου και υποδομή Studio παραγωγής ανοικτών μαθημάτων	1		
Σύνολο Δράσης 3				
ΔΡΑΣΗ 4				
1	Κεντρική Υποδομή διαχείρισης οπτικοακουστικού εξοπλισμού	1		
2	Κεντρική Υποδομή Βίντεο αιθουσών τηλεκπαίδευσης	1		
3	Κεντρικό Σύστημα Παρακολούθησης Συναγεραμού αιθουσών	1		

A/A	ΕΙΔΟΣ	ΠΟΣΟΤΗΤΑ	ΣΥΝΟΛΙΚΑ ΠΡΟΣΦΕΡΟΜΕΝΗ ΤΙΜΗ ΧΩΡΙΣ ΦΠΑ	ΣΥΝΟΛΙΚΑ ΠΡΟΣΦΕΡΟΜΕΝΗ ΤΙΜΗ ΜΕ ΦΠΑ
4	Radio-frequency identification (RFID) ε-ξοπλισμού και παρακολούθησης μέσω ασύρματου δικτύου ΑΠΘ	1		
Σύνολο Δράσης 4				
ΣΥΝΟΛΟ ΤΜΗΜΑΤΟΣ 5				

ΤΜΗΜΑ 6 - Υποδομές υπηρεσιών τηλεκατάρτισης χειρουργείων (ανοικτού χειρουργείου και λαπαροσκοπικού)

A/A	ΕΙΔΟΣ	ΠΟΣΟΤΗΤΑ	ΣΥΝΟΛΙΚΑ ΠΡΟΣΦΕΡΟΜΕΝΗ ΤΙΜΗ ΧΩΡΙΣ ΦΠΑ	ΣΥΝΟΛΙΚΑ ΠΡΟΣΦΕΡΟΜΕΝΗ ΤΙΜΗ ΜΕ ΦΠΑ
ΔΡΑΣΗ 5				
1	Υποδομή χειρουργείου ανοικτού τύπου με κάμερα χειρουργικού πεδίου, που θα είναι εγκατεστημένη σε ειδική, προβλεπόμενη θέση, αντί χειρολαβής, στο ειδικό χειρουργικό φωτιστικό	1		
2	Υποδομή χειρουργείου με σύστημα κάμερας χειρουργικού πεδίου σε ανεξάρτητη ανάρτηση οροφής που θα περιλαμβάνει αρθρωτό βραχίονα στήριξης και 3 αποσπώμενες χειρολαβές ελέγχου με δυνατότητα σύνδεσης σήματος εικόνας από λαπαροσκοπικό πύργο	1		
ΣΥΝΟΛΟ ΤΜΗΜΑΤΟΣ 6				

Η παρούσα προσφορά ισχύει για οκτώ (8) μήνες από την ημερομηνία υποβολής της προσφοράς, σύμφωνα με τα οριζόμενα στην παρ. 2.4.5 της διακήρυξης αριθμ. 498/2020.

Ενημερώνουμε ότι η εταιρεία μας επιλέγει ως τρόπο πληρωμής την περίπτωση (Α ή Β) της παραγράφου 5.1.1 της διακήρυξης αριθμ. 498/2020.

(Σφραγίδα – υπογραφή)

(Νόμιμος εκπρόσωπος)

ΠΑΡΑΡΤΗΜΑ ΙΙΙ: ΥΠΟΔΕΙΓΜΑΤΑ ΕΓΓΥΗΤΙΚΩΝ ΕΠΙΣΤΟΛΩΝ**ΥΠΟΔΕΙΓΜΑ ΕΓΓΥΗΤΙΚΗΣ ΕΠΙΣΤΟΛΗΣ ΣΥΜΜΕΤΟΧΗΣ**

Όνομασία Τράπεζας

Κατάστημα

(Δ/ση οδός – αριθμός – ΤΚ – τηλέφωνο – fax) Ημερομηνία έκδοσης

Προς ΕΥΡΩ.

ΑΡΙΣΤΟΤΕΛΕΙΟ ΠΑΝΕΠΙΣΤΗΜΙΟ ΘΕΣΣΑΛΟΝΙΚΗΣ
 ΓΕΝΙΚΗ ΔΙΕΥΘΥΝΣΗ ΟΙΚΟΝΟΜΙΚΩΝ ΥΠΗΡΕΣΙΩΝ
 ΔΙΕΥΘΥΝΣΗ ΠΕΡΙΟΥΣΙΑΣ ΚΑΙ ΠΡΟΜΗΘΕΙΩΝ
 ΤΜΗΜΑ ΠΡΟΜΗΘΕΙΩΝ

ΕΓΓΥΗΤΙΚΗ ΕΠΙΣΤΟΛΗ ΣΥΜΜΕΤΟΧΗΣ ΑΡΙΘΜ. ΕΥΡΩ

- Έχουμε την τιμή να σας γνωρίσουμε ότι εγγυώμεθα δια της παρούσας εγγυητικής επιστολής ανέκκλητα και ανεπιφύλακτα, παραιτούμενοι του δικαιώματος της διαιρέσεως και διζήσεως μέχρι του ποσού των(ολογράφως)(αριθμητικώς) υπέρ της Εταιρείας

Δ/ση για τη συμμετοχή της στο διενεργούμενο διαγωνισμό της για την Προμήθεια εξοπλισμού για την ενίσχυση υποδομών για την προαγωγή του ψηφιακού μετασχηματισμού του ΑΠΘ, σύμφωνα με την υπ. αριθμ. 498/2020 Διακήρυξή σας.

- Η παρούσα εγγύηση καλύπτει μόνο τις από τη συμμετοχή εις τον ανωτέρω διαγωνισμό απορρέουσες υποχρεώσεις της εν λόγω Εταιρείας καθ' όλο τον χρόνο ισχύος της.

- Το παραπάνω ποσό τηρούμε στη διάθεσή σας και θα καταβληθεί με μόνη τη δήλωσή σας ολικά ή μερικά, χωρίς καμία από μέρος μας αντίρρηση ή ένσταση και χωρίς να ερευνηθεί το βάσιμο ή μη της απαίτησης μέσα σε πέντε (5) ημέρες από απλή έγγραφη ειδοποίησή σας.

- Σε περίπτωση κατάπτωσης της εγγύησης το ποσό της κατάπτωσης υπόκειται στο εκάστοτε ισχύον τέλος χαρτοσήμου.

- Αποδεχόμαστε να παρατείνουμε την ισχύ της εγγύησης ύστερα από απλό έγγραφο της Υπηρεσίας σας, με την προϋπόθεση ότι το σχετικό αίτημά σας θα μας υποβληθεί πριν από την ημερομηνία λήξης της.

- Η παρούσα ισχύει μέχρι και την

(ΣΗΜΕΙΩΣΗ ΓΙΑ ΤΗΝ ΤΡΑΠΕΖΑ: Ο χρόνος ισχύος πρέπει να είναι αυτός που αναφέρεται στη Διακήρυξη)

- Βεβαιούται ότι το ποσό των εγγυητικών μας επιστολών που έχουν δοθεί στο Δημόσιο και σε Ν.Π.Δ.Δ., συνυπολογίζοντας και το ποσό της παρούσας, δεν υπερβαίνει το όριο των εγγυήσεων που έχει καθορισθεί από το Υπουργείο Οικονομικών για την Τράπεζά μας.

ΥΠΟΔΕΙΓΜΑ ΕΓΓΥΗΤΙΚΗΣ ΕΠΙΣΤΟΛΗΣ ΚΑΛΗΣ ΕΚΤΕΛΕΣΗΣ

Όνομασία Τράπεζας

Κατάστημα

(Δ/ση οδός – αριθμός – ΤΚ – τηλέφωνο – fax)

Ημερομηνία έκδοσης

ΕΥΡΩ

Προς

ΑΡΙΣΤΟΤΕΛΕΙΟ ΠΑΝΕΠΙΣΤΗΜΙΟ ΘΕΣΣΑΛΟΝΙΚΗΣ
 ΓΕΝΙΚΗ ΔΙΕΥΘΥΝΣΗ ΟΙΚΟΝΟΜΙΚΩΝ ΥΠΗΡΕΣΙΩΝ
 ΔΙΕΥΘΥΝΣΗ ΠΕΡΙΟΥΣΙΑΣ ΚΑΙ ΠΡΟΜΗΘΕΙΩΝ
 ΤΜΗΜΑ ΠΡΟΜΗΘΕΙΩΝ

ΕΓΓΥΗΤΙΚΗ ΕΠΙΣΤΟΛΗ ΚΑΛΗΣ ΕΚΤΕΛΕΣΗΣ ΑΡΙΘΜ. ΕΥΡΩ

- Έχουμε την τιμή να σας γνωρίσουμε ότι εγγυώμεθα δια της παρούσας εγγυητικής επιστολής ανέκκλητα και ανεπιφύλακτα, παραιτούμενοι του δικαιώματος της διαιρέσεως και διζήσεως μέχρι του ποσού των ΕΥΡΩ(και ολογράφως), στο οποίο και μόνο περιορίζεται η υποχρέωσή μας, υπέρ της εταιρείας, Δ/ση, για την καλή εκτέλεση από αυτήν των όρων της με αριθμό σύμβασης που θα υπογράψει μαζί σας για την προμήθεια των ειδών του τμήματος με α/α..... (αριθμ. Διακήρυξης 498/2020) προς κάλυψη αναγκών του και το οποίο ποσόν καλύπτει το 5% της συμβατικής, προ Φ.Π.Α., αξίας ΕΥΡΩ αυτής.
- Το παραπάνω ποσό τηρούμε στη διάθεσή σας και θα καταβληθεί με μόνη τη δήλωσή σας ολικά ή μερικά, χωρίς καμία από μέρος μας αντίρρηση ή ένσταση και χωρίς να ερευνηθεί το βάσιμο ή μη της απαίτησης μέσα σε πέντε (5) ημέρες από απλή έγγραφη ειδοποίησή σας.
- Σε περίπτωση κατάπτωσης της εγγύησης το ποσό της κατάπτωσης υπόκειται στο εκάστοτε ισχύον τέλος χαρτοσήμου.
- Η παρούσα εγγύησή μας αφορά μόνο την παραπάνω αιτία και ισχύει μέχρι την επιστροφή της σ' εμάς, οπότε γίνεται αυτοδίκαια άκυρη και δεν έχει απέναντί μας καμιά ισχύ.
- Βεβαιούται υπεύθυνα ότι το ποσό των εγγυητικών μας επιστολών που έχουν δοθεί στο Δημόσιο και σε Ν.Π.Δ.Δ., συνυπολογίζοντας και το ποσό της παρούσας, δεν υπερβαίνει το όριο των εγγυήσεων που έχει καθορισθεί από το Υπουργείο Οικονομικών για την Τράπεζά μας.-

ΥΠΟΔΕΙΓΜΑ ΕΓΓΥΗΤΙΚΗΣ ΕΠΙΣΤΟΛΗΣ ΚΑΛΗΣ ΛΕΙΤΟΥΡΓΙΑΣ

Όνομασία Τράπεζας

Κατάστημα

(Δ/ση οδός – αριθμός – ΤΚ – τηλέφωνο – fax)

Ημερομηνία έκδοσης

ΕΥΡΩ

Προς

ΑΡΙΣΤΟΤΕΛΕΙΟ ΠΑΝΕΠΙΣΤΗΜΙΟ ΘΕΣΣΑΛΟΝΙΚΗΣ
ΓΕΝΙΚΗ ΔΙΕΥΘΥΝΣΗ ΟΙΚΟΝΟΜΙΚΩΝ ΥΠΗΡΕΣΙΩΝ
ΔΙΕΥΘΥΝΣΗ ΠΕΡΙΟΥΣΙΑΣ ΚΑΙ ΠΡΟΜΗΘΕΙΩΝ
ΤΜΗΜΑ ΠΡΟΜΗΘΕΙΩΝ

ΕΓΓΥΗΤΙΚΗ ΕΠΙΣΤΟΛΗ ΚΑΛΗΣ ΛΕΙΤΟΥΡΓΙΑΣ ΑΡ. ΕΥΡΩ

- Έχουμε την τιμή να σας γνωρίσουμε ότι εγγυώμεθα δια της παρούσας εγγυητικής επιστολής ανέκκλητα και ανεπιφύλακτα, παραιτούμενοι του δικαιώματος της διαιρέσεως και διζήσεως μέχρι του ποσού των ΕΥΡΩ(και ολογράφως) στο οποίο και μόνο περιορίζεται η υποχρέωσή μας, υπέρ της εταιρείας Δ/ση..... για την καλή λειτουργία των παραδοθέντων υπ' αυτής ειδών της με αριθμό αριθμό σύμβασης, που υπέγραψε μαζί σας η εν λόγω εταιρεία για την (αρ. Διακ/ξης 498/2020) προς κάλυψη αναγκών του και το οποίο ποσόν ανέρχεται στο ποσό των ευρώ (€.....).
- Το παραπάνω ποσό τηρούμε στη διάθεσή σας και θα καταβληθεί με μόνη τη δήλωσή σας ολικά ή μερικά χωρίς καμία από μέρος μας αντίρρηση ή ένσταση και χωρίς να ερευνηθεί το βάσιμο ή μη της απαίτησης μέσα σε πέντε (5) ημέρες από απλή έγγραφη ειδοποίησή σας.
- Σε περίπτωση κατάπτωσης της εγγύησης το ποσό της κατάπτωσης υπόκειται στο εκάστοτε ισχύον τέλος χαρτοσήμου.
- Η παρούσα εγγύησή μας αφορά μόνο την παραπάνω αιτία και ισχύει μέχρι την επιστροφή της σ' εμάς, οπότε γίνεται αυτοδίκαια άκυρη και δεν έχει απέναντί μας καμία ισχύ.
- Βεβαιούται υπεύθυνα ότι το ποσό των εγγυητικών μας επιστολών που έχουν δοθεί στο Δημόσιο και σε Ν.Π.Δ.Δ., συνυπολογίζοντας και το ποσό της παρούσας, δεν υπερβαίνει το όριο των εγγυήσεων που έχει καθορισθεί από το Υπουργείο Οικονομικών για την Τράπεζά μας.-

ΥΠΟΔΕΙΓΜΑ ΕΓΓΥΗΤΙΚΗΣ ΕΠΙΣΤΟΛΗΣ ΠΡΟΚΑΤΑΒΟΛΗΣ ΣΥΜΒΑΣΗΣ

Ονομασία Τράπεζας

Κατάστημα

(Δ/ση οδός -αριθμός ΤΚ fax)

ΕΥΡΩ.

Ημερομηνία έκδοσης

Προς

ΑΡΙΣΤΟΤΕΛΕΙΟ ΠΑΝΕΠΙΣΤΗΜΙΟ ΘΕΣΣΑΛΟΝΙΚΗΣ

ΓΕΝΙΚΗ ΔΙΕΥΘΥΝΣΗ ΟΙΚΟΝΟΜΙΚΩΝ ΥΠΗΡΕΣΙΩΝ

ΔΙΕΥΘΥΝΣΗ ΠΕΡΙΟΥΣΙΑΣ ΚΑΙ ΠΡΟΜΗΘΕΙΩΝ

ΤΜΗΜΑ ΠΡΟΜΗΘΕΙΩΝ

ΕΓΓΥΗΤΙΚΗ ΕΠΙΣΤΟΛΗ ΠΡΟΚΑΤΑΒΟΛΗΣ ΑΡΙΘΜ. ΕΥΡΩ

Με την παρούσα εγγυόμαστε, ανέκκλητα και ανεπιφύλακτα παραιτούμενοι του δικαιώματος της διαιρέσεως και διζήσεως, υπέρ

{Σε περίπτωση μεμονωμένου φορέα : του/ης Οδός Αριθμός Τ.Κ.}

{ή σε περίπτωση Ένωσης ή Κοινοπραξίας : των φορέων

α) οδός αριθμός Τ.Κ.

β) οδός αριθμός Τ.Κ.

μελών της Ένωσης ή Κοινοπραξίας, ατομικά για κάθε ένα από αυτά και ως αλληλέγγυα και εις ολόκληρο υπόχρεων μεταξύ τους εκ της ιδιότητάς τους ως μελών της Ένωσης ή Κοινοπραξίας},

για την λήψη προκαταβολής για τη χορήγηση του ...% της συμβατικής αξίας μη συμπεριλαμβανομένου του ΦΠΑ, ευρώ σύμφωνα με τη σύμβαση αριθμ....., που αφορά στον διεθνή ηλεκτρονικό διαγωνισμότης(συμπληρώνετε την ημερομηνία διενέργειας του διαγωνισμού) με συνολικής αξίας (συμπληρώνετε το συνολικό συμβατικό τίμημα), σύμφωνα με τη με αριθμό 498/2020 διακήρυξη σας.

Το ανωτέρω ποσό της εγγύησης τηρείται στη διάθεσή σας, και υποχρεούμαστε να σας το καταβάλουμε ολικά ή μερικά χωρίς καμία από μέρους μας αντίρρηση ή ένσταση και χωρίς να ερευνηθεί το βάσιμο ή μη της απαίτησής σας, μέσα σε πέντε (5) ημέρες από την έγγραφη ειδοποίησή σας.

Σε περίπτωση κατάπτωσης της εγγύησης, το ποσόν της κατάπτωσης υπόκειται σε πάγιο τέλος χαρτοσήμου.

Η παρούσα ισχύει μέχρις ότου αυτή μας επιστραφεί ή μέχρις ότου λάβουμε έγγραφη δήλωσή σας ότι μπορούμε να θεωρήσουμε την Τράπεζά μας απαλλαγμένη από κάθε σχετική υποχρέωση.

ΠΑΡΑΡΤΗΜΑ IV: ΣΧΕΔΙΟ ΣΥΜΒΑΣΗΣ**ΕΛΛΗΝΙΚΗ
ΔΗΜΟΚΡΑΤΙΑ****ΑΡΙΣΤΟΤΕΛΕΙΟ
ΠΑΝΕΠΙΣΤΗΜΙΟ
ΘΕΣΣΑΛΟΝΙΚΗΣ****ΓΕΝΙΚΗ ΔΙΕΥΘΥΝΣΗ ΟΙΚΟΝΟΜΙΚΩΝ ΥΠΗΡΕΣΙΩΝ
ΔΙΕΥΘΥΝΣΗ ΠΕΡΙΟΥΣΙΑΣ ΚΑΙ ΠΡΟΜΗΘΕΙΩΝ
ΤΜΗΜΑ ΠΡΟΜΗΘΕΙΩΝ**

Πληροφορίες: Ευαγγελία Κουλιακιώτη

Τηλ.: 2310 996871

FAX: 2310 996907

ΚΤΙΡΙΟ: Κ. Καραθεοδωρή

Θεσσαλονίκη:

Αριθμ. Πρωτ.

ISO 9001:2015

ΣΥΜΒΑΣΗ ΑΡΙΘΜ. 498/

Στη Θεσσαλονίκη σήμερα στο Γραφείο της Πρυτανείας του Αριστοτελείου Πανεπιστημίου Θεσσαλονίκης, οι συμβαλλόμενοι:

1) Το ΑΡΙΣΤΟΤΕΛΕΙΟ ΠΑΝΕΠΙΣΤΗΜΙΟ ΘΕΣΣΑΛΟΝΙΚΗΣ (Ν.Π.Δ.Δ.), Α.Φ.Μ.090024798 Δ'Δ.Ο.Υ. Θεσσαλονίκης, με έδρα τη Θεσσαλονίκη, που εκπροσωπείται νόμιμα από τον Πρύτανη Κ....., και

2) Η εταιρεία, με Α.Φ.Μ., που εκπροσωπείται νόμιμα από τον

λαμβάνοντας υπόψη:

- τη με αρ. 2150/15-4-2020 απόφαση της Περιφέρειας Κεντρικής Μακεδονίας
- τη με αρ. 58/30-4-2020 (έγγραφο αριθμ. 22929/405-2020) απόφαση της αναθέτουσας αρχής για την προσφυγή στη διαδικασία διαβούλευσης
- τη με αρ. 87/15-10-2020 (έγγραφο αριθμ. 3326/21-10-2020) απόφαση της αναθέτουσας αρχής αναφορικά με την έγκριση των αποτελεσμάτων της διαβούλευσης
- τη με αρ. 6475/8-1-2020 διατύπωση σύμφωνης γνώμης της Διαχειριστικής Αρχής της Περιφέρειας Κεντρικής Μακεδονίας
- τη με αρ. 3043/23-12-2020 (έγγραφο αριθμ. 8106/23-12-2020) απόφαση της αναθέτουσας αρχής για την προκήρυξη του διαγωνισμού
- την με αρ. απόφαση της Περιφέρειας Κεντρικής Μακεδονίας, με την οποία εγκρίθηκε το σχέδιο της παρούσας σύμβασης

αποδέχονται τα παρακάτω:

Στις έγινε από αρμόδια επιτροπή διεθνής, ηλεκτρονικός διαγωνισμός ανοικτής διαδικασίας με κριτήριο κατακύρωσης την πλέον συμφέρουσα από οικονομική άποψη προσφορά βάσει τιμής, σύμφωνα με τη διακήρυξη αριθμ. 498/2020 για την Προμήθεια εξοπλισμού για την ενίσχυση υποδομών για την προαγωγή του ψηφιακού μετασχηματισμού του ΑΠΘ, συνολικού προϋπολογισμού 3.425.403,23,00€ χωρίς ΦΠΑ (με ΦΠΑ 4.247.500,00€).

Ανάδοχος αναδείχθηκε σύμφωνα με την αριθμ. (αριθμ. εγγράφου, ΑΔΑ:, ΑΔΑΜ:.....) απόφαση της αναθέτουσας Αρχής, ο δεύτερος συμβαλλόμενος, για τα είδη του τμήματος με α/α

ΣΥΝΟΛΙΚΗ ΤΙΜΗ ΚΑΤΑΚΥΡΩΣΗΣ: €....., χωρίς την αξία του Φ.Π.Α., (€..... με Φ.Π.Α. 24%).

Ο πρώτος συμβαλλόμενος αναθέτει στο δεύτερο την εκτέλεση της παραπάνω προμήθειας, σύμφωνα με τους όρους της Διακήρυξης αριθμ. 498/2020 και της προσφοράς του δεύτερου συμβαλλόμενου, που όλα αποτελούν αναπόσπαστα μέρη του συμφωνητικού αυτού και υποχρεώνουν τα δύο μέρη.

Όλοι οι όροι της Διακήρυξης και της προσφοράς αποτελούν ουσιώδεις όρους του παρόντος και σε περίπτωση παράβασης εκ μέρους του δεύτερου συμβαλλόμενου, το πρώτο μέρος δικαιούται, πέραν των προβλεπόμενων από τον νόμο ποινών, να κηρύξει έκπτωτο τον ανάδοχο.

Ο δεύτερος συμβαλλόμενος δηλώνει ανεπιφυλάκτως ότι αποδέχεται όλα τα παραπάνω και αναλαμβάνει την εκτέλεση της προμήθειας εντός, κατ' ανώτατο όριο, από την υπογραφή της παρούσας, αναγνωρίζοντας ότι όλοι οι όροι του παρόντος και της Διακήρυξης είναι κύριοι και βασικοί.

Τα έξοδα μεταφοράς επιβαρύνουν το δεύτερο συμβαλλόμενο.

Τέλος, ο δεύτερος συμβαλλόμενος υποχρεούται να τηρεί τις υποχρεώσεις του που απορρέουν από τις διατάξεις της περιβαλλοντικής, κοινωνικοασφαλιστικής και εργατικής νομοθεσίας, που έχουν θεσπιστεί με το δίκαιο της Ένωσης, το εθνικό δίκαιο, συλλογικές συμβάσεις ή διεθνείς διατάξεις περιβαλλοντικού, κοινωνικού και εργατικού δικαίου, όπως αυτές απαριθμούνται στο Παράρτημα Χ του Προσαρτήματος Α του Ν. 4412/2016.

Για την καλή εκτέλεση των όρων της σύμβασης, ο αντισυμβαλλόμενος προμηθευτής κατέθεσε τη με αριθμ. εγγυητική επιστολή της Τράπεζας, η οποία περιέχει όλα τα στοιχεία του άρθρου 72 του Ν. 4412/2016 για το ποσό των, ισχύος αορίστου χρόνου ή τουλάχιστον δύο (2) μηνών μετά τη λήξη του συμβατικού χρόνου παράδοσης (σύμφωνα με τα οριζόμενα του άρθρου 1 του Κεφαλαίου 4 της Διακήρυξης 498/2020).

Η εγγύηση αυτή θα καταπίπτει υπέρ του Πανεπιστημίου με μονομερή του δήλωση προς τον εκδότη και χωρίς δικαστική διάγνωση της διαφοράς, σε περίπτωση που με απόλυτη κρίση του Πανεπιστημίου η σύμβαση δεν έχει εκτελεστεί εμπρόθεσμα ή σύμφωνα με τους όρους που έχουν συμφωνηθεί.

Σε αυτήν την περίπτωση, με απόφαση του Πανεπιστημίου, στο δεύτερο συμβαλλόμενο μπορούν να επιβληθούν και οι ποινές που προβλέπονται από το Ν. 4412/2016.

Μετά την ολοκλήρωση της εκτέλεσης της σύμβασης, ο ανάδοχος υποχρεούται να προσκομίσει, σύμφωνα με την παρ. 2 του αρ. 72 του ν. 4412/2016, εγγυητική επιστολή καλής λειτουργίας των συμβατικών ειδών, ύψους, ισχύος τουλάχιστον ενός (1) έτους.

Η πληρωμή του αναδόχου θα γίνει, σύμφωνα με τη ροή χρηματοδότησης του ΕΤΠΑ. Κατά τα λοιπά ισχύουν τα οριζόμενα στην οικεία Διακήρυξη.

Τον ανάδοχο βαρύνουν οι κρατήσεις που προβλέπονται από την κείμενη νομοθεσία.

Η παρούσα σύμβαση χρηματοδοτείται από Πιστώσεις του Προγράμματος Δημοσίων Επενδύσεων και περιλαμβάνονται στην πράξη «Προμήθεια εξοπλισμού για την ενίσχυση υποδομών για την προαγωγή του ψηφιακού μετασχηματισμού του ΑΠΘ», η οποία έχει ενταχθεί στο Επιχειρησιακό Πρόγραμμα «Κεντρική Μακεδονία 2014-2020» με βάση την απόφαση ένταξης με αρ. πρωτ. 2150/15-4-2020 του Περιφερειάρχη Κεντρικής Μακεδονίας και έχει λάβει κωδικό MIS 5062168 (αριθμ. ενάρθρ. έργου «2020ΕΠ00810016»), με συνολικό προϋπολογισμό 4.247.500,00€.

Η πληρωμή θα γίνει σύμφωνα με τις διατάξεις του άρθρου 200 του Ν. 4412/2016 και του άρθρου 4 του Π.Δ. 166/2003 (Φ.Ε.Κ. 138 τ Α'), εκτός εάν η καθυστέρηση οφείλεται σε ανωτέρα βία και σε ευθύνη εξωπανεπιστημιακών φορέων που εμπλέκονται στη διαδικασία πληρωμής.

Για κάθε διαφορά από τη σύμβαση αυτή, αρμόδια ορίζονται τα Δικαστήρια Θεσσαλονίκης.

Οι από την παρούσα σύμβαση κάθε φύσεως απαιτήσεις του αντισυμβαλλόμενου κατά του Α.Π.Θ. συμφωνούνται και είναι ανεκχώρητες. Εκχώρηση του τιμήματος της σύμβασης σε αναγνωρισμένες τράπεζες ή άλλα χρηματοπιστωτικά ιδρύματα, επιτρέπεται κατόπιν απόφασης της Αναθέτουσας Αρχής.

Τη σύμβαση εκ μέρους του Πανεπιστημίου υπογράφει, ο Αντιπρύτανης Οικονομικών, Προγραμματισμού και Ανάπτυξης, σύμφωνα με την αριθ. 778/9-9-2019 Πράξη του Πρύτανη, η οποία επικυρώθηκε στην υπ' αριθ. 3001/9 & 10-9-2019 συνεδρίαση της Συγκλήτου του Αριστοτελείου Πανεπιστημίου Θεσσαλονίκης και δημοσιεύθηκε στο ΦΕΚ 3493/18-9-2019 τ.Β', περί «Καθορισμού του τομέα ευθύνης και των επιμέρους αρμοδιοτήτων των τεσσάρων (4) Αντιπρυτάνεων του Αριστοτελείου Πανεπιστημίου Θεσσαλονίκης»,

Η παρούσα υπογράφεται σε τέσσερα (4) αντίγραφα, εκ των οποίων τα τρία (3) παραμένουν στο Τμήμα Προμηθειών και το ένα (1) παραλαμβάνει ο ανάδοχος.

Ο Αντιπρύτανης

Ο Ανάδοχος

ΠΑΡΑΡΤΗΜΑ V: ΑΙΤΗΣΗ ΣΥΜΜΕΤΟΧΗΣ

ΠΡΟΣ ΤΟ
ΑΡΙΣΤΟΤΕΛΕΙΟ ΠΑΝΕΠΙΣΤΗΜΙΟ ΘΕΣΣΑΛΟΝΙΚΗΣ
ΓΕΝΙΚΗ ΔΙΕΥΘΥΝΣΗ ΟΙΚΟΝΟΜΙΚΩΝ ΥΠΗΡΕΣΙΩΝ
ΔΙΕΥΘΥΝΣΗ ΠΕΡΙΟΥΣΙΑΣ ΚΑΙ ΠΡΟΜΗΘΕΙΩΝ
ΤΜΗΜΑ ΠΡΟΜΗΘΕΙΩΝ
ΘΕΣΣΑΛΟΝΙΚΗ

ΕΠΩΝΥΜΙΑ:

ΔΙΕΥΘΥΝΣΗ:

ΤΗΛΕΦΩΝΟ:

FAX:

e-mail:

Παρακαλούμε να κάνετε δεκτή τη συμμετοχή της εταιρείας μας στο διεθνή ηλεκτρονικό διαγωνισμό ανοικτής διαδικασίας αρ. 498/2020 με τίτλο «Προμήθεια εξοπλισμού για την ενίσχυση υποδομών για την προαγωγή του ψηφιακού μετασχηματισμού του ΑΠΘ», προϋπολογισμού 4.247.500,00€ με ΦΠΑ, για τα είδη του/των τμήματος/τμημάτων με α/α

Ο ΑΙΤΩΝ

(Σφραγίδα – υπογραφή)

(Νόμιμος εκπρόσωπος)